



# Brandschutzleitfaden

Zur Unterstützung bei der Planung von  
brandsicheren Elektroinstallationen

Mit der zweiten Auflage dieses Brandschutzleitfadens haben wir Ihnen wieder hilfreiche Informationen zusammengetragen. Die Zusammenhänge des Brandschutzes in der technischen Gebäudeausrüstung werden jetzt noch umfangreicher erläutert. Finden Sie auch in dieser Ausgabe Aspekte, die Ihnen bei der Planung und Ausführung von Brandschutz-Systemen helfen.

# Brandschutzleitfaden für die Elektroinstallation

## Inhaltsangabe

<b>1</b>	<b>Allgemeine Einführung</b>	<b>7</b>
1.1	Baurecht	12
1.2	Die vier Säulen des Brandschutzes	18
1.3	Bauprodukte	26
1.4	Brandschutzkonzepte	32
<b>2</b>	<b>Erhalt der Brandabschnitte – Schutzziel 1</b>	<b>36</b>
2.1	Raumabschließende Bauteile, Brandwände	36
2.2	Anforderungen an Leitungsdurchführungen - Abschottungen	36
2.3	Verwendbarkeitsnachweise	39
2.4	Bauarten von Kabel- und Kombiabschottungen	42
2.5	Anwendungsfälle und Sonderanwendungen	52
2.6	Auswahlhilfen	60
2.7	Bauen im Bestand	62
2.8	Kabelbandagen	65
<b>3</b>	<b>Sicherung von Fluchtwegen – Schutzziel 2</b>	<b>75</b>
3.1	Was ist ein Flucht- und Rettungsweg?	75
3.2	Installationen in leichten Trennwänden	78
3.3	Installationen im Zwischendeckenbereich	80
3.4	Installationen in Unterflur-Systemen	91
3.5	Verkleidungen mit Plattenmaterial	93
3.6	Kabelverlegung in Brandschutzkanälen	94
<b>4</b>	<b>Funktionserhalt für sicherheitsrelevante elektrische Anlagen – Schutzziel 3</b>	<b>104</b>
4.1	Wo ist elektrischer Funktionserhalt erforderlich?	104
4.2	Aufgaben des Funktionserhalts	105
4.3	Kabelanlagen mit integriertem Funktionserhalt	106
4.4	Funktionserhalt mit Brandschutzkanälen	113
4.5	Funktionserhalt mit Kabeltragsystemen	115
4.6	Besonderheiten senkrechter Verlegung	130
4.7	Ausnahmen vom Funktionserhalt	134
4.8	Grenzen des Funktionserhalts	136
<b>5</b>	<b>Verankerungen</b>	<b>140</b>
5.1	Befestigungsprinzipien	141
5.2	Befestigungsuntergründe	142
5.3	Arten von Dübeln	147
5.4	Befestigung an Stahlkonstruktionen	150
5.5	Befestigungen an Holzbauteilen	151
<b>6</b>	<b>Brandschutz von OBO Bettermann</b>	<b>156</b>
6.1	Eine kleine Reise durch die Historie	156
6.2	Engineering und Support	158
6.3	Seminare	159
<b>7</b>	<b>Impressum</b>	<b>161</b>
7.1	Zum Autor	162
7.2	Quellennachweise	165

1



# Kapitel 1: Allgemeine Einführung

<b>1</b>	<b>Allgemeine Einführung</b>	<b>7</b>
<b>1.1</b>	<b>Baurecht</b>	<b>12</b>
1.1.1	Baurechtliche Schutzziele	14
1.1.2	Gebäudeklassen (am Beispiel Deutschland)	14
<b>1.2</b>	<b>Die vier Säulen des Brandschutzes</b>	<b>18</b>
1.2.1	Baulicher Brandschutz	18
1.2.2	Anlagentechnischer Brandschutz	20
1.2.3	Betrieblich-organisatorischer Brandschutz	24
1.2.4	Abwehrender Brandschutz	24
<b>1.3</b>	<b>Bauprodukte</b>	<b>26</b>
1.3.1	Europäische Bauprodukten-Verordnung	26
1.3.2	Prüfungen und Zulassungen	28
<b>1.4</b>	<b>Brandschutzkonzepte</b>	<b>32</b>
1.4.1	Planung und Inhalte	32
1.4.2	Umgang mit Abweichungen und Kompensationen	32



*„Nur wer das Spiel mit  
dem Feuer nicht beherrscht,  
verbrennt sich die Finger.“*

Oscar Wilde

## 1 Allgemeine Einführung

Der Anspruch an die Gebäudesicherheit nimmt seit Jahren stetig zu. In diesem Zusammenhang wächst auch die Sensibilisierung für notwendigen Brandschutz in Gebäuden.

Professioneller Brandschutz ist jedoch anspruchsvoll und vielschichtig. So stellt der Brandschutz heute viele Planer und Installateure der gebäudetechnischen Ausrüstung vor scheinbar unüberwindbare Hindernisse. Installationen ziehen sich wie Netzwerke durch die komplexen Gebäudestrukturen und die Kunst des Planers besteht darin, die verschiedenen Gewerke Ver- und Entsorgung, Heizung, Lüftung und Klima mit der Elektroinstallation in Einklang zu bringen.

Ist die brandschutztechnische Planung abgeschlossen, kommt es zur Installation der entsprechenden Systeme und Komponenten. Hier ist der Installateur gefordert. Und auch hier gibt es Anforderungen, die nicht ohne weiteres umzusetzen sind.

Nach Planung und fachgerechter Umsetzung muss die brandschutztechnische Gebäudeausrichtung schließlich abgenommen werden. Alle Installationen müssen vorschriftsmäßig ausgeführt sein und entsprechende Brandschutznachweise müssen vorliegen. Die Anforderungen sind folglich hoch und erfordern umfangreiche Kenntnisse über Brand-

entstehung, Brandverhalten und Brandvermeidung sowie die unterschiedlichsten Möglichkeiten, die Ausbreitung von Feuer einzudämmen oder zu unterbinden.

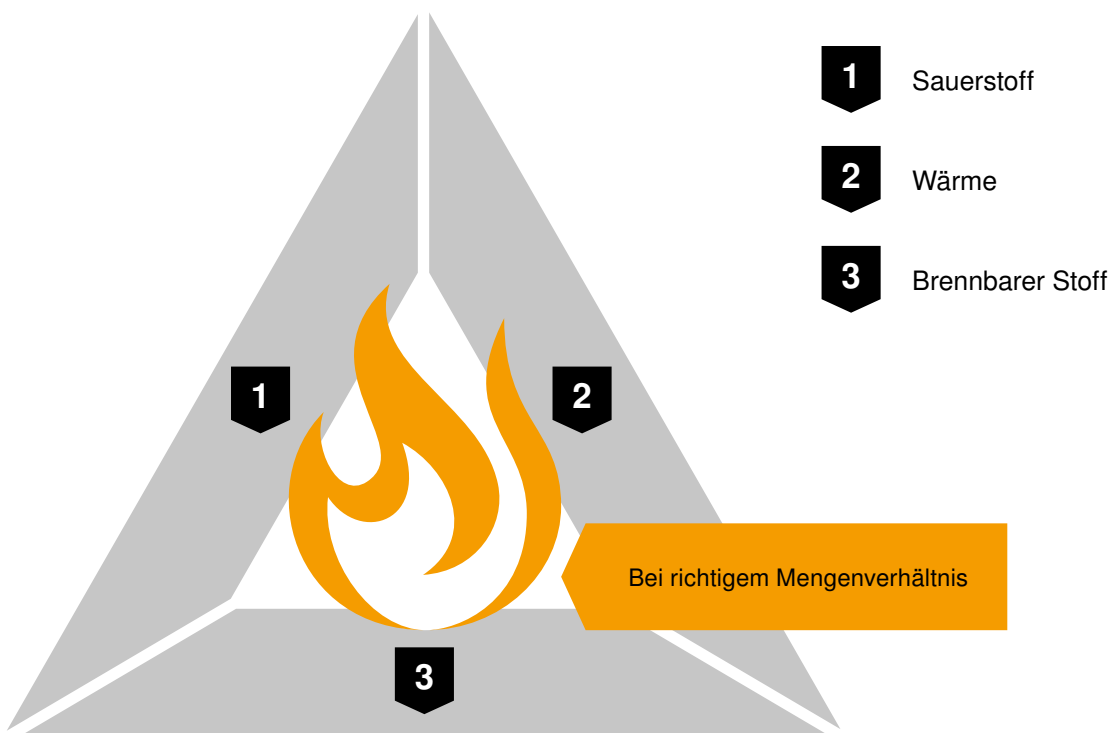
### Wie entsteht ein Brand?

Häufig reicht schon eine kleine Unachtsamkeit – eine vergessene Kerze, ein Rest Zigaretteglut – oder ein technischer Defekt, um die Katastrophe auszulösen. Von der Flamme bis zum Feuer, vom ersten Aufflackern bis zum Großbrand vergeht oft nur eine kurze Zeitspanne.

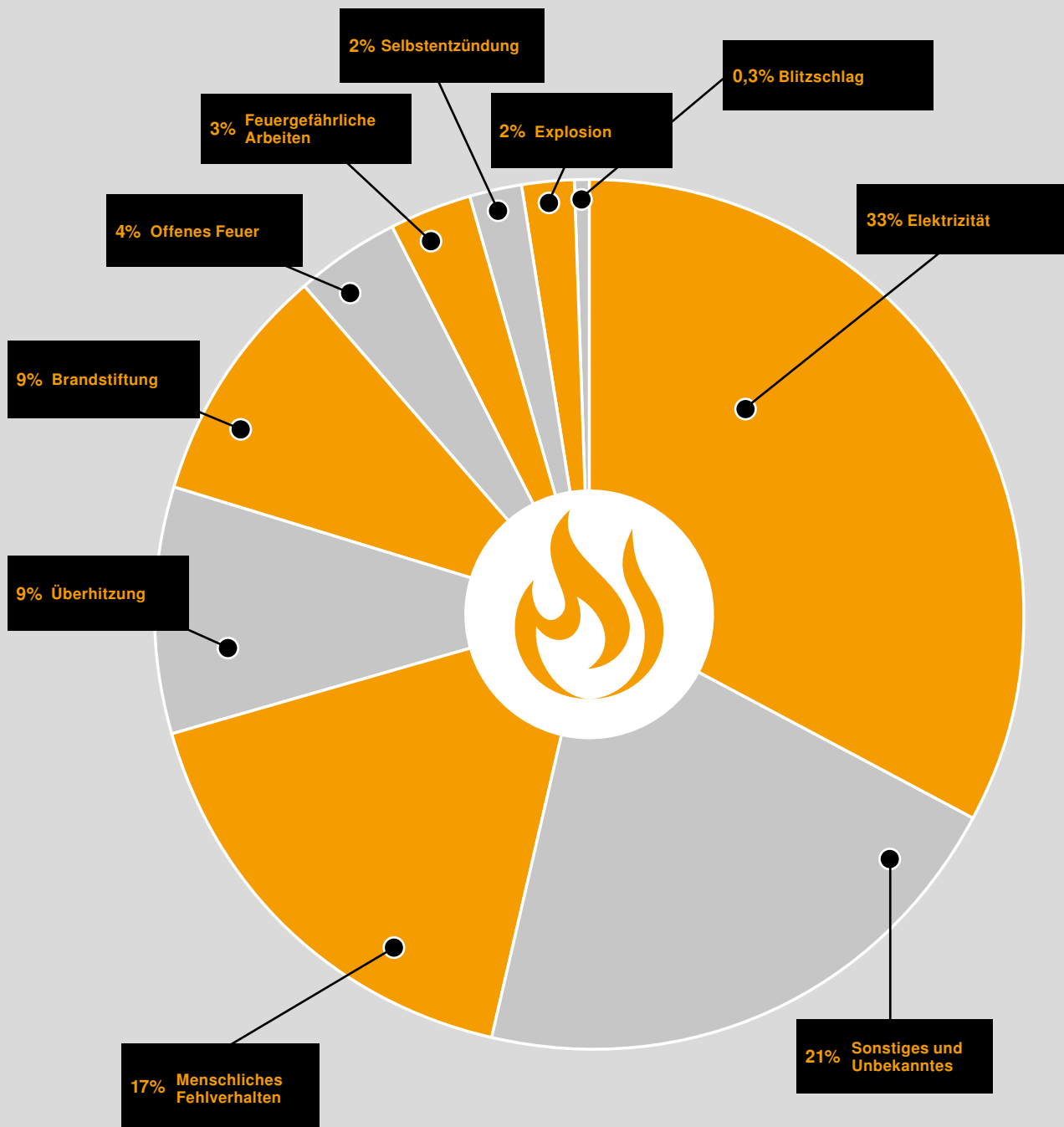
Ein Brand benötigt drei grundlegende Voraussetzungen:

- Einen brennbaren Stoff
- Sauerstoff
- Eine Zündquelle

Erst mit dem richtigen Mischungsverhältnis und einem (nicht immer erforderlichen) Katalysator kann ein Schadenfeuer entstehen.



Ein Brand benötigt drei grundlegende Voraussetzungen



Brandursachen



**Brandstatistik**

Rund 200.000 Brände richten allein in Deutschland pro Jahr Sachschäden in Milliardenhöhe an. Jedes Jahr sterben ca. 600 Menschen an den Folgen eines Brandes, 60.000 werden verletzt, 10 % von ihnen lebensbedrohlich. Die unten stehenden Tabellen zeigen die Anzahl der Brände bzw. der Brandtoten pro Jahr in den durch das CTIF (International Association of Fire and Rescue Services) [1] ausgewerteten Ländern im Jahr 2014.

Oft unterschätzt: Die verheerende Wirkung der hochgiftigen und aggressiven Brandgase. Schätzungen gehen davon aus, dass ca. 95 % der Brandopfer nicht durch die unmittelbare Einwirkung von Feuer, sondern durch Rauchvergiftung, zu Tode kommen. Immense Sachschäden entstehen außerdem durch die korrosive Wirkung der Gase, die bei einem Feuer entstehen. Sie können die Struktur eines Gebäudes nachhaltig schädigen.

Die Elektrizität ist mit 33 % die Brandursache Nr. 1. Zum einen ist der elektrische Strom eine potentielle Zündquelle. Zum anderen sind die verwendeten Materialien zur Verlegung und Befestigung von Elektroinstallationen sowie die Kabelisolierungen meistens brennbar. Aus diesem Grund müssen Elektroinstallationen im Brandschutz gesondert betrachtet werden.

Nr.	Gesamtzahl der Brände pro Jahr	Anzahl der Staaten	Staaten
1	600.000 - 1.5000.000	1	USA
2	100.000 - 600.000	13	UK, Frankreich, Deutschland, Russland, Polen, China, Indien, Brasilien, Italien, Mexico, Australien, Argentinien, Pakistan
3	20.000 - 100.000	21	Japan, Indonesien, Türkei, Kanada, Südafrika, Malaysia, Niederlande, Ukraine, Spanien, Iran und andere
4	10.000 - 20.000	20	Thailand, Algerien, Usbekistan, Rumänien, Kasachstan, Kuba, Tschechien, Belgien, Serbien, Dänemark, Finnland und andere
5	5.000 - 10.000	15	Irak, Sri Lanka, Tunesien, Slowakai, Georgien, Singapor, Kroatien, Philippinen und andere
6	< 5.000	150	Diese Länder haben in der Regel weniger als 5.000 Brände pro Jahr
<b>Gesamt:</b>		220	

Tabelle 1: Anzahl Brände pro Jahr in 2010 - 2014

Nr.	Gesamtanzahl der Brandtoten	Anzahl der Staaten	Staaten
1	10.000 - 25.000	3	Indien, Russland, Pakistan
2	1.000 - 10.000	5	USA, China, Südafrika, Ukraine, Japan
3	200 - 1.000	20	UK, Deutschland, Indonesien, Weißrussland, Brasilien, Mexiko, Türkei, Iran, Südkorea, Spanien, Polen, Kanada, Usbekistan, Rumänien, Kasachstan, Litauen, Lettland und andere
4	100 - 200	11	Australien, Sri Lanka, Tschechien, Ungarn, Schweden, Bulgarien, Moldavien und andere
5	< 100	180	Diese Länder haben in der Regel weniger als 100 Brandtote pro Jahr
<b>Gesamt:</b>		220	

Tabelle 2: Anzahl der Brandtoten pro Jahr in 2010 - 2014



Bei ca. 95 % aller Brandopfer ist eine Rauchvergiftung die Todesursache!

## Brandauswirkungen

### Schnelle Ausbreitung des Feuers

Ist erst einmal ein Feuer entstanden, gerät es schnell außer Kontrolle. In Windeseile fressen sich die Flammen durch alle brennbaren Materialien, die Temperaturen steigen, das Feuer breitet sich explosionsartig immer weiter aus. Für die Feuerwehren besteht deshalb bei Bränden neben der eigentlichen Bekämpfung der bereits lodernden Flammen die Hauptaufgabe darin, die weitere Ausbreitung des Feuers auf angrenzende Gebäude oder Gebäudeteile zu verhindern, um den Schaden zu begrenzen.

Bauliche Komponenten wie Brandwände, feuerbeständige Decken, feuerhemmende Türen, Kabelabschottungen und weitere Maßnahmen des vorbeugenden Brandschutzes helfen dabei, die Ausbreitung eines Brandes zu verhindern oder zumindest zu verzögern.

### Starke Rauchentwicklung

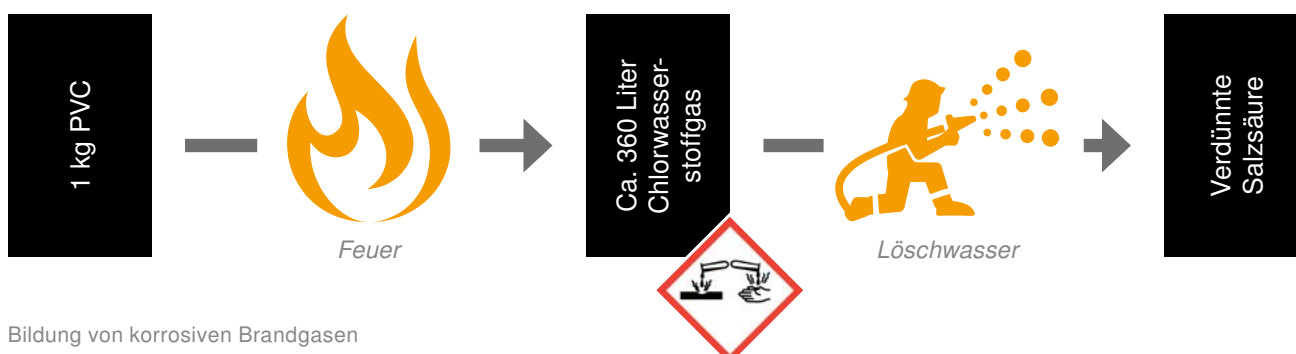
Rauch- und Rußentwicklung sind eine oft unterschätzte Gefahrenquelle. Je nachdem, welche Materialien in Brand geraten, entstehen bei einem Verbrennungsprozess unter anderem die giftigen Gase:

- Kohlenmonoxid
- Kohlendioxid
- Schwefeldioxid
- Wasserdampf und Ruß

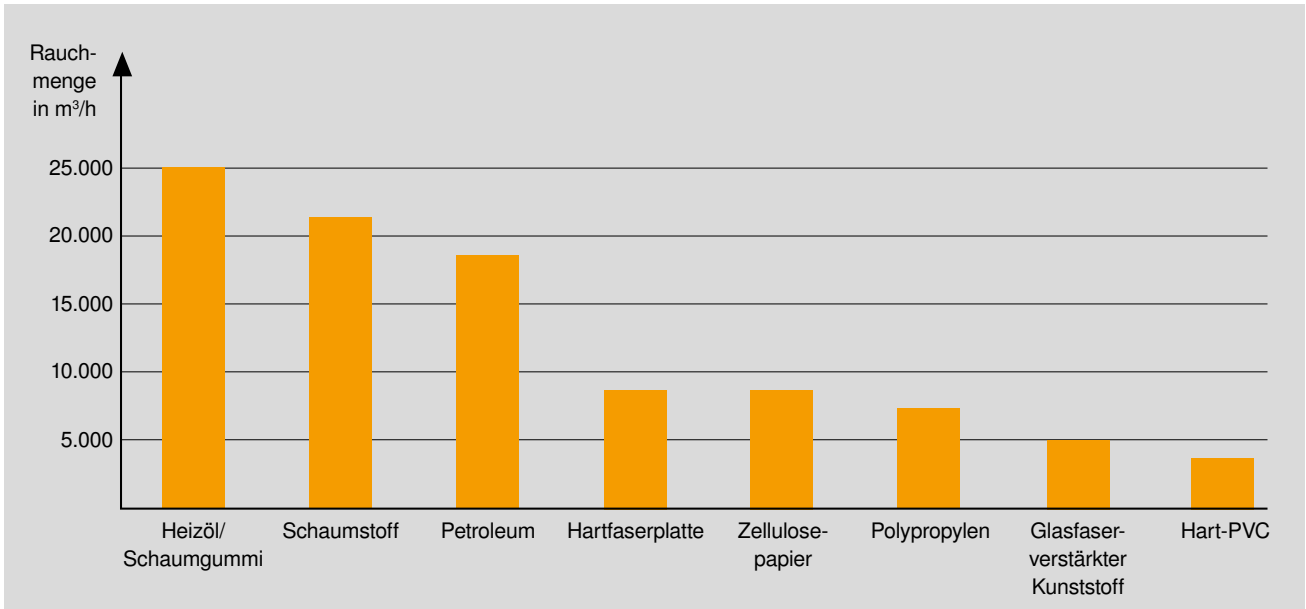
Eine starke Rauchentwicklung in einem brennenden Gebäude ist nicht nur eine Gefahr für Leben und Gesundheit der betroffenen Opfer. Der Rauch erschwert darüber hinaus die Brandbekämpfung, weil für die Feuerwehr der Brandherd nur schwer zu lokalisieren ist. Ziel des vorbeugenden Brandschutzes muss es deshalb auch sein, die Rauchentwicklung auf den unmittelbar betroffenen Bereich zu begrenzen.

In Elektroinstallationen sind Kabel mit verschiedenen Isolierstoffen verbaut, die mit unterschiedlich starker Rauchentwicklung verbrennen.

In Deutschland sind 95 % aller Kabelisolierungen in der Gebäudeinstallation aus PVC. Alternativen, wie halogenfreie Isolierwerkstoffe, sind bisher in Deutschland baurechtlich nicht gefordert. In Luxemburg hingegen sind zum Beispiel halogenfreie Kabel für öffentliche Gebäude vorgeschrieben.



Bildung von korrosiven Brandgasen



Rauch- und Brandgase bei der Verwendung von jeweils 10 kg Material

### Korrosive Brandgase

Extrem groß können Folgeschäden sein, die insbesondere Kabel- und Leitungsbrände nach sich ziehen. Bei der Verbrennung von PVC-Kabelisolationen beispielsweise entsteht Chlorgas, das in Verbindung mit Löschwasser aggressive Salzsäure bildet. Diese Säure dringt in den Beton ein, greift Stahlarmierungen an und schädigt auf diese Weise die Gebäudestruktur unter Umständen in erheblichem Umfang. Oft übersteigen diese und ähnliche Folgeschäden den eigentlichen Brandschaden um ein Vielfaches.

Korrosive Brandgasprodukte:

- Salzsäure
- Blausäure
- Schwefeldioxid
- Kohlendioxid
- Ammoniak
- Kohlenmonoxid
- Ruß



Brandschaden durch korrosive Gase





Stadtbrand im Mittelalter: London 1666

### 1.1 Baurecht

Die verheerenden Stadtbrände im Mittelalter haben schon frühzeitig dafür gesorgt, dass sich Menschen Gedanken zur Art der Bebauung ihrer Städte gemacht haben. Die enge Bauweise verschwand allmählich und es wurden so genannte Raumordnungsgesetze eingeführt.

Diese definieren bis heute zum Beispiel Abstände zwischen Gebäuden, um eine direkte Brandübertragung zu verhindern. Auch aus diesem Grund kommen heutzutage ausschließlich nicht brennbare Baustoffe für die Gebäudegrundstruktur und die Dachungen zum Einsatz.

#### Bauordnungen

In Deutschland dient die Musterbauordnung MBO [2] als Basis für das Errichten von baulichen Anlagen und die Verwendung von Bauprodukten. In Anlehnung an die Musterbauordnung sind die Landesbauordnungen in den einzelnen Bundesländern entstanden, da Baurecht Aufgabe der Bundesländer ist.

#### Baurecht – Landesrecht – Europäisches Recht?

Nicht in allen deutschen Bundesländern gilt der gleiche Stand der Bauordnungen bzw. der entsprechenden Verordnungen. Es kann also sein, dass es von Land zu Land Unterschiede in den Vorschriften gibt. Auch die Muster-Leitungsanlagen-Richtlinie ist davon betroffen: Die Länder haben das Recht, Änderungen einzuarbeiten oder den Vorschlag eins zu eins zu übernehmen. Daher ist bei der Planung sowohl auf den Standort des Bauvorhabens als auch auf die dort jeweils gültigen Vorschriften zu achten.

Ein gesamteuropäisches Baurecht gibt es derzeit nicht. Es müssen die nationalen Vorschriften beachtet werden. Die Harmonisierung von Bauprodukten gemäß der Europäischen Bauproduktenverordnung hat in den letzten Jahren zunehmend zu einem freien Warenverkehr der zugelassenen Bauprodukte in der Europäischen Union geführt.

### Allgemeine Anforderungen

Bauordnungen stellen grundsätzliche Forderungen an eine bauliche Anlage. Demnach ist eine bauliche Anlage so „anzuordnen, zu errichten, zu ändern und instand zu halten, dass die öffentliche Sicherheit und Ordnung sowie Leben, Gesundheit und die natürlichen Lebensgrundlagen nicht gefährdet werden.“ [2] Damit sind sowohl Menschen, Tiere und Sachwerte als auch deren Umwelt gemeint. Die Verantwortlichkeiten liegen je nach Bereich beim Planer, Fachhandwerker und Betreiber.

### Brandschutz in den Bauordnungen

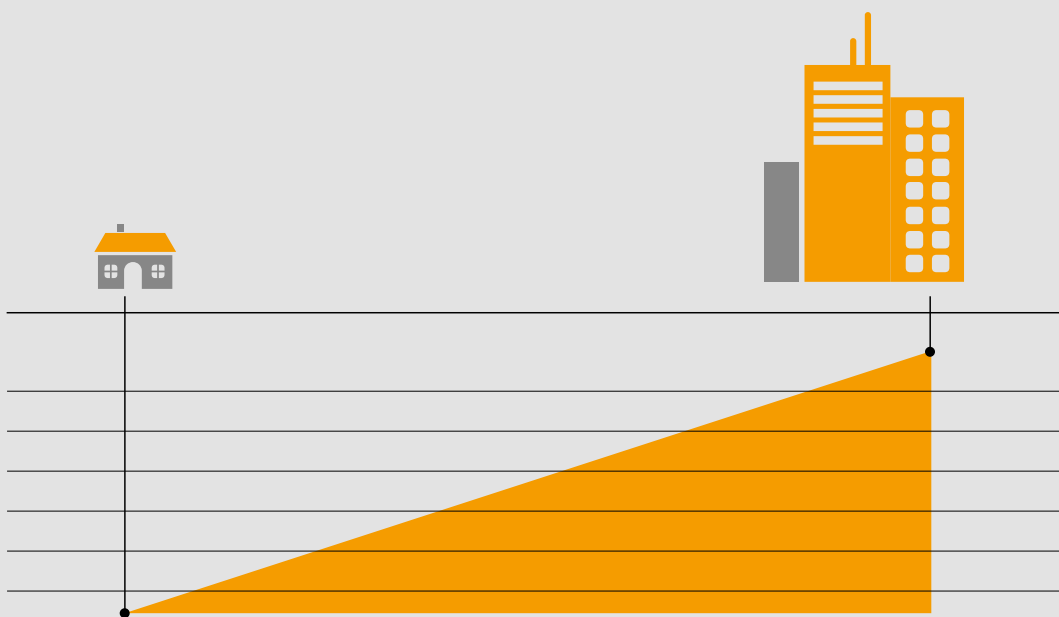
Erste brandschutztechnische Forderungen werden zum Beispiel in §14 der deutschen Musterbauordnung definiert. Das Gebäude muss wie in den allgemeinen Anforderungen beschrieben, errichtet werden, damit einer „Brandentstehung und der Ausbreitung von Feuer und Rauch vorgebeugt wird, die Rettung von Menschen und Tieren sowie wirksame Löschmaßnahmen möglich sind.“ [2] Damit werden drei wichtige Schutzziele festgelegt.

### Richtlinien für die Elektroinstallation

Neben den nationalen Grundanforderungen aus dem Baurecht gibt es natürlich auch die elektrotechnischen Forderungen. Diese werden zum Beispiel durch VDE, ÖVE, KEMA-KEUR und anderen festgelegt. Brandschutztechnisch werden hier aber nur die technischen Anlagen beschrieben. Welche baulichen Maßnahmen ergriffen werden müssen, regeln zusätzliche Bauverordnungen. In Deutschland ist die Muster-Leitungsanlagen-Richtlinie MLAR [3] als technische Baubestimmung in das geltende Baurecht der Länder eingeführt.

Diese Richtlinie legt die Anforderungen an die Installationen in einem Gebäude fest. Sie gilt für Leitungsanlagen von Elektro, Sanitär und Heizung, aber nicht für Lüftungsanlagen. Die MLAR wird bei Installationen in Rettungswegen, Führung von Leitungen durch raumabschließende Wände und Decken sowie Anlagen mit elektrischem Funktionserhalt im Brandfall angewendet.

Die Schutzziele gemäß der Bauordnung werden hiermit in der Praxis umgesetzt. In weiteren europäischen Ländern existieren ähnliche Bestimmungen oder Richtlinien, die sich dem Thema Brandschutz in der Gebäudetechnik widmen. In Österreich heißt die Leitungsanlagen-Richtlinie, die sich nur mit der Elektroinstallation befasst, ÖVE ÖNORM E 8002 [4].



Schematische Darstellung der steigenden Anforderungen an Brandschutzmaßnahmen nach Gebäudeart und -größe



### 1.1.1 Baurechtliche Schutzziele

Für den Brandfall sind in Gebäuden mit sehr vielen Menschen Vorkehrungen zu treffen, damit niemand durch Feuer und Rauch zu Schaden kommt. Die Möglichkeit zum gefahrlosen, schnellen Verlassen muss gegeben sein. Gerade ortsfremden Personen fällt es in einer solchen Ausnahmesituation sehr schwer, die Gefahren richtig einzuschätzen und das Gebäude auf dem direkten Weg zu verlassen. Daher sind drei Schritte für effektiven Brandschutz in einer baulichen Anlage zwingend notwendig:

#### Erstes Schutzziel

Ausbreitung des Feuers begrenzen

#### Zweites Schutzziel

Flucht- und Rettungswege sichern

#### Drittes Schutzziel

Funktionserhalt – wichtige elektrische Anlagen müssen weiterhin funktionieren

### Sachwerte- und Umweltschutz

Zum Sachwertschutz gehört nicht nur der Schutz des reinen Gebäudes oder der Anlage, sondern auch der Schutz von Kulturgütern und unwiederbringlichen Daten. In Bezug auf den Umweltschutz schreibt schon die deutsche Musterbauordnung dieses spezielle Schutzziel vor: hier heißt es, dass „die öffentliche Sicherheit und Ordnung sowie Leben, Gesundheit und die natürlichen Lebensgrundlagen nicht gefährdet werden“ dürfen.

Bei der Umsetzung von Brandschutzmaßnahmen muss man also auch den Umweltschutz im Auge behalten. Es gilt eine Anlage so zu gestalten, dass sowohl der Mensch als auch die Natur, selbst im Brandfall, nicht unnötig gefährdet werden. Im industriellen Bereich ist es natürlich ebenfalls Pflicht, die baurechtlichen Brandschutzforderungen umzusetzen. Darüber hinaus erfordern solche Anlagen in den meisten Fällen ein Brandschutzkonzept, ohne das die Anlage nicht genehmigungsfähig ist. Für den Betreiber steht neben den Sicherheitsaspekten für die in der Anlage arbeitenden Menschen auch der

Schutz seiner Maschinen, Produktions- und Lagerstätten im Fokus. Auch bei der Energieerzeugung stehen diese Punkte im Vordergrund. Der Schutz der zumeist sehr hohen Investitionen in Anlagenwerte ist das Hauptargument für ein Brandschutzkonzept.

### 1.1.2 Gebäudeklassen (am Beispiel Deutschland)

Nicht bei allen Gebäude werden hohe Anforderungen an den Brandschutz gestellt. Vielmehr werden in Deutschland gemäß der Musterbauordnung verschiedene Gebäudeklassen definiert, an die unterschiedliche Brandschutzanforderungen gestellt werden. So sind in den Klassen 1 bis 3 hauptsächlich kleinere Gebäude zu finden, in denen sich normalerweise wenige Personen aufhalten.

Höhere Gebäude unterhalb der Hochhausgrenze von 22 Meter sind in den Klassen 4 und 5 zu finden. In diesen nach den Klassen 1 bis 5 geregelten Gebäuden ist ein einziger baulicher Rettungsweg ausreichend, zum Beispiel ein Treppenraum. Aufenthaltsräume in oberen Geschossen können bei diesen Gebäuden von der örtlichen Feuerwehr mit tragbaren Leitern erreicht werden.

Für höhere Gebäude ab 22 m (Oberkante des Fußbodens des obersten Aufenthaltsraumes) werden Hubrettungsfahrzeuge z. B. Drehleitern benötigt. Nicht jede Gemeinde verfügt über entsprechend ausgerüstete Feuerwehren, da diese Sonderfahrzeuge recht teuer in der Anschaffung sind. In diesen Kommunen findet man daher nur sehr selten Hochhäuser.

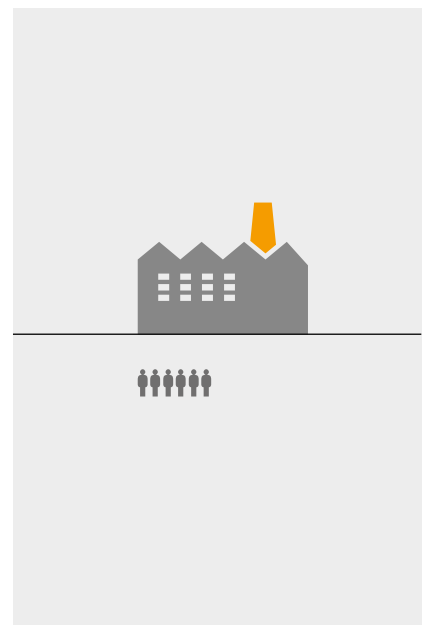








*Gebäude, die die Hochhausgrenze überschreiten oder Sonderbauten sind, müssen über mindestens zwei baulich unabhängige Rettungswege verfügen.*



Unterschiedliche Schwerpunkte: Personen oder Sachwerteschutz

### Sonderbauten

Für größere bauliche Anlagen steigen die Anforderungen. Anforderungen an Sonderbauten wie Industriegebäude, Hochhäuser oder Versammlungsstätten werden durch besondere Verordnungen geregelt. Es kann durchaus sein, dass ein Gebäudekomplex in verschiedene Bauabschnitte eingeteilt wird, die je nach Nutzungsart unterschiedlich brandschutztechnisch betrachtet und beurteilt werden. Gibt es keine spezielle Verordnung für ein Objekt, treten automatisch die Mindestanforderungen der Landesbauordnungen wieder in Kraft.

Als Beispiele kann man folgende Sonderbauten nennen: Hochhäuser, Einkaufszentren, Schulen, Stadien, Krankenhäuser. Zu einigen dieser Sonderbauten existieren spezielle technische Baubestimmungen und -verordnungen, z. B. Versammlungsstätten-Verordnung, Hochhausrichtlinie, Krankenhaus-Bauverordnung und weitere. Diese Gebäudearten werden als „geregelt“ Sonderbauten bezeichnet. Daneben gibt es auch sog. „ungeregelte“ Sonderbauten, für die es keine Spezialregelungen gibt, hier greifen jedoch die allgemein anerkannten Regeln der Technik und die Mindestanforderungen der Landesgesetze.

Um ein Gebäude als Sonderbau einstufen zu können, muss mindestens einer der folgenden „Tatbestände“ gemäß der Musterbauordnung erfüllt sein:

- Überschreiten gewisser Grundflächen
- Überschreiten festgelegter Gebäudehöhen
- Hohe Anzahl üblicherweise im Gebäude befindlicher Personen
- Spezielle Nutzung
- Verarbeitung und Lagerung gefährlicher Stoffe

Einteilung der Gebäudeklassen nach Musterbauordnung (Deutschland)

a		b		GK1	GK2	GK3	GK4	GK5	
Freistehende Gebäude OKF < 7 m Nutzungseinheiten $\Sigma NE < 400 \text{ m}^2$		Freistehende Gebäude land- und forstwirtschaftlich genutzt		Nicht freistehende Gebäude OKF < 7 m Nutzungseinheiten $\Sigma NE < 400 \text{ m}^2$		Sonstige Gebäude mit einer OKF < 7 m	OKF < 13 m Nutzungseinheit mit jeweils < 400 m <sup>2</sup>	Sonstige Gebäude mit Ausnahme von Sonderbauten OKF < 22 m	
Feuerwehreinsatz mit Steckleiter möglich							Feuerwehreinsatz mit Drehleiter möglich		

OKF: Oberkante Fußboden des höchstgelegenen Geschosses  
 NE: Nutzungseinheiten, GK: Gebäudeklassen

## 1.2 Vier Säulen des Brandschutzes

Der allgemeine Brandschutz besteht aus vier tragenden Säulen: Im Bereich des vorbeugenden Brandschutzes aus dem baulichen, dem anlagentechnischen und dem betrieblich-organisatorischen Brandschutz sowie als vierte Säule aus dem abwehrenden Brandschutz. Diese Unterteilung erlaubt es, die verschiedenen Bereiche mit ihren Zielen genauer zu definieren.

### 1.2.1 Baulicher Brandschutz

Für Gebäude gibt es je nach Nutzungsart unterschiedliche Anforderungen. Baulich werden z. B. Brandabschnitte gebildet, feuerwiderstandsfähige Bauteile definiert oder die Lage und Länge von Rettungswegen festgelegt. Als Basis dienen die Bauordnungen und Sonderbauverordnungen der Länder. Hier werden die Mindestanforderungen für

die Gebäude entsprechend ihrer Nutzung festgelegt. Neben den baurechtlichen Forderungen der Standfestigkeit und der Verkehrssicherheit eines Gebäudes oder einer baulichen Anlage kommen noch weitere Forderungen hinzu. So ist es sicherlich im Interesse von Anlagenbetreibern, dass die Sicherheit und die Verfügbarkeit der Gebäude mit im Vordergrund stehen. Dies ist auch im Sinne der Versicherungswirtschaft: je mehr Maßnahmen in Bezug auf sichere Nutzung realisiert werden, desto günstiger gestalten sich oft die Konditionen zur Risikoabsicherung.



Bildung von Brandabschnitten durch Brandwände bzw. feuerwiderstandsfähige Bauteile

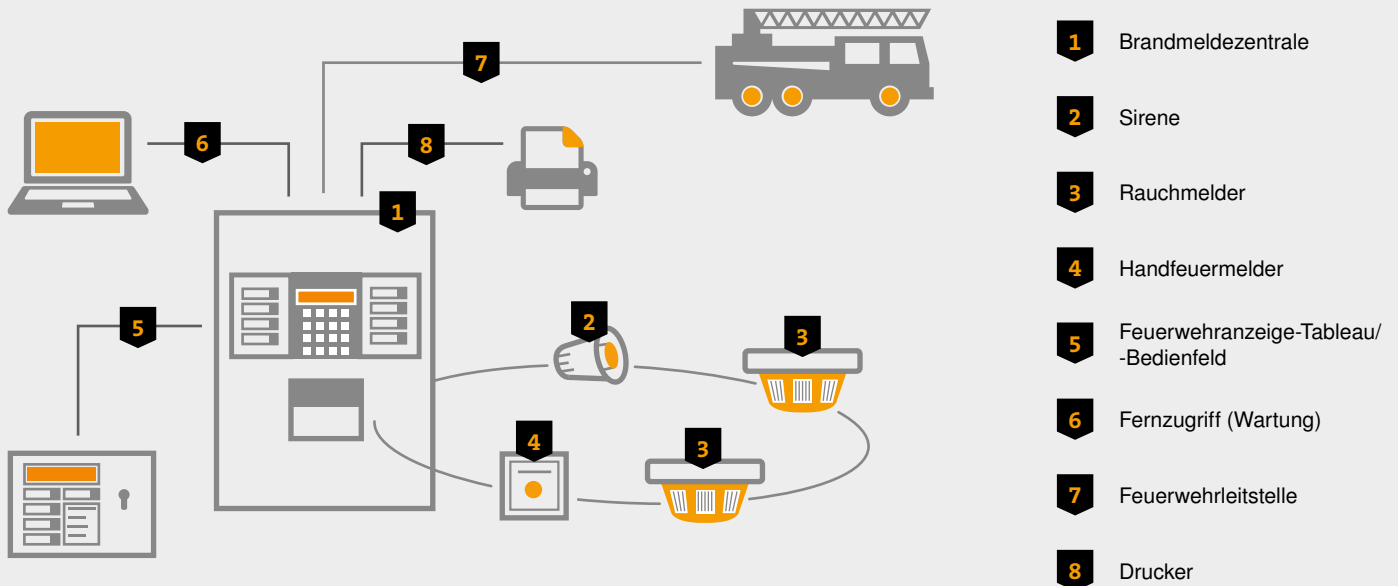




Vier Säulen des Brandschutzes







Schematischer Aufbau einer modernen Brandmeldeanlage

### 1.2.2 Anlagentechnischer Brandschutz

Mit dem Einsatz von speziellen Anlagen werden Brandrisiken minimiert, Flucht- und Rettungswege gesichert und Funktionen aufrechterhalten. Diese Anlagen, z. B. Brandmelde-, Sprinkler- oder Sicherheitsbeleuchtungsanlagen, werden entweder baurechtlich gefordert oder aus privatwirtschaftlichem Interesse errichtet. Die Risikobewertung und die Gefährdungsanalyse einer Anlage können dazu führen, dass durch die Baubehörden zur Genehmigung die Einrichtung einer flächendeckenden Brandmeldeanlage gefordert wird. Diese Systeme müssen auf die betrieblichen Risiken abgestimmt sein: die auslösenden Elemente sollten abhängig von der zu erwartenden Gefahr ausgewählt werden. Ist also mit einer Rauchentwicklung zu rechnen, so heißt die Kenngröße für den Brandmelder „Rauch“. Weitere Auslösecharakteristika wie Flammen oder Aerosole sind ebenfalls verfügbar.

#### Brandmeldeanlagen

Die vernetzten Brandmeldesysteme, die baurechtlich mindestens 30 Minuten lang funktionieren müssen, können in verschiedenen Technologien errichtet werden z.B. als Ringbus-System. Allen gemein ist jedoch, dass über diese Meldesysteme weitere technische Anlagen gesteuert bzw. in einen für Menschen ungefährlichen Zustand gefahren werden können. Dazu zählen Brandfallsteuerungen für Aufzüge, Sprachalarmierungsanlagen oder auch das Auslösen von Löschanlagen.

Brandmeldeanlagen bestehen üblicherweise aus folgenden Komponenten:

- Brandmeldezentrale als übergeordneter Rechner
- Sensoren wie Handfeuermelder, Rauchmelder, Temperaturwächter
- Alarmgeber Blitzleuchte und Sirene
- Feuerwehreinrichtungen wie Feuerwehranzeige-Tableau und -Bedienfeld

Baurechtlich geforderte Brandmeldeanlagen müssen auf die Leitstellen der örtlichen Feuerwehren aufgeschaltet werden. Die Anlagen dürfen nur von zertifizierten Installationsfirmen errichtet werden.

#### Sicherheitsbeleuchtungsanlagen

Diese Anlagen sollen sicherstellen, dass Personen im Brandfall einen Raum und das Gebäude über Flucht- und Rettungswege sicher verlassen können. Dazu dienen auch Rettungszeichenleuchten mit grün-weißen Piktogrammen, die stilisierte Personen mit Pfeil in Fluchtrichtung zeigen.

In den Rettungswegen müssen ausreichende Lichtverhältnisse herrschen, damit mögliche Hindernisse im Fluchtweg rechtzeitig erkannt werden und keine Gefahr bei der Evakuierung darstellen.



## Löschanlagen

Neben der Brandmeldeanlage als Detektor und Auslöseeinrichtung stellen die technischen Löschanlagen einen sehr großen Bereich des vorbeugenden Brandschutzes dar. Aufgrund der Gefährdungsanalyse kommen diverse Anlagen in Abhängigkeit von den brennbaren Stoffen zum Einsatz. Die brennbaren Stoffe im jeweiligen Gebäude bestimmen die Art des Löschmittels und somit die Bauart der Löschanlage.

So unterscheidet man Wasserlöschanlagen, z. B. Sprinkler- oder Sprühnebelanlagen, Schaumlöschanlagen und Gaslöschanlagen. In elektrischen Anlagen wird man häufiger auf Gaslöschanlagen treffen, da die Gefährdung durch den elektrischen Strom und die Leitfähigkeit des Löschwassers eine große Gefährdung für die Beschäftigten aber auch für die Einsatzkräfte bedeutet.

Allerdings haben nicht nur Löschanlagen als "große" Lösung einen Effekt. Auch Wandhydranten und Handfeuerlöscher, die in baulichen Anlagen Pflicht sind, können von Beschäftigten und Feuerwehren zur (zeitnahen) Bekämpfung von Entstehungsbränden genutzt werden.

## Feuerschutzabschlüsse

Im baulichen Bereich wird sehr viel Wert auf den Einsatz von nicht brennbaren Baustoffen und Bauteilen gelegt. Zudem wird bei der Anordnung von Anlagen auf Brandabschnitte mit überschaubaren Maßen geachtet, abhängig vom jeweiligen Risiko. Die räumliche Trennung durch Baumaßnahmen stellt einen sehr wirkungsvollen Schritt zur Verhinderung der Brandweiterleitung und –übertragung auf andere Gebäude- und Anlagenbereiche dar.

Auch in Produktionsbetrieben oder in der Logistik werden z. B. Rollenförderer für Waren, die durch Brandwände geführt werden, mit einem im Brandfall automatisch schließenden Abschluss versehen. Somit bleibt die Feuerwiderstandsklasse des durchdrungenen Bauteils erhalten.

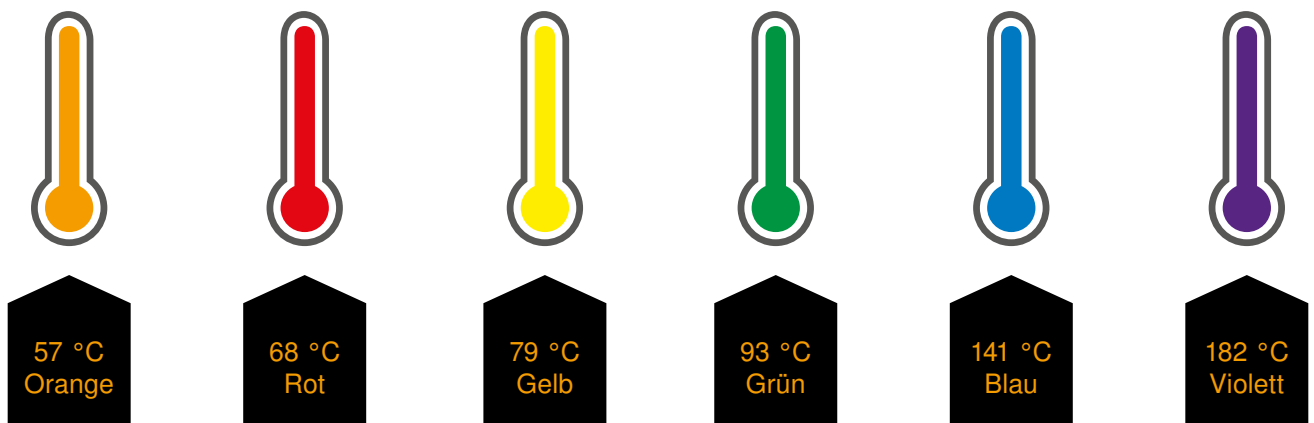
Wenn die bauliche Trennung nicht mehr möglich ist, kommen andere Maßnahmen ins Spiel. So werden z. B. Installationen mit Plattenmaterial brandsicher verkleidet oder in Brandschutzkanälen verlegt. Träger oder Stützen können mit Anstrichen versehen werden, die im Brandfall eine Dämmschicht oder eine Isolierschicht bilden. Auf diese Weise erhöht man die Feuerwiderstandsfähigkeit dieser Bauteile.

Rolltore mit Feuerwiderstandsklasse als Feuerschutzabschluss





Auslösen eines Sprinklerkopfes bei Überschreitung der Nenntemperatur von 68 °C am Glasfässchen



Unterschiedliche Auslösetemperaturen von Glasfässchen am Sprinklerkopf

### 1.2.3 Betrieblich-organisatorischer Brandschutz

Zu diesem Bereich zählen die bekannten Fluchtwegpläne, Brandschutzordnungen oder Verhaltensanweisungen für Personen im Brandfall. Hiermit sollen geregelte Abläufe sicher gestellt werden, die im Brandfall durchlaufen werden, um die Gefahr für Personal und ortsunkundige Personen zu minimieren. Auch die Aufstellung einer Betriebs- oder Werkfeuerwehr gehört zu den organisatorischen Maßnahmen. Die Aufgaben zählen dort natürlich zum abwehrenden Brandschutz.

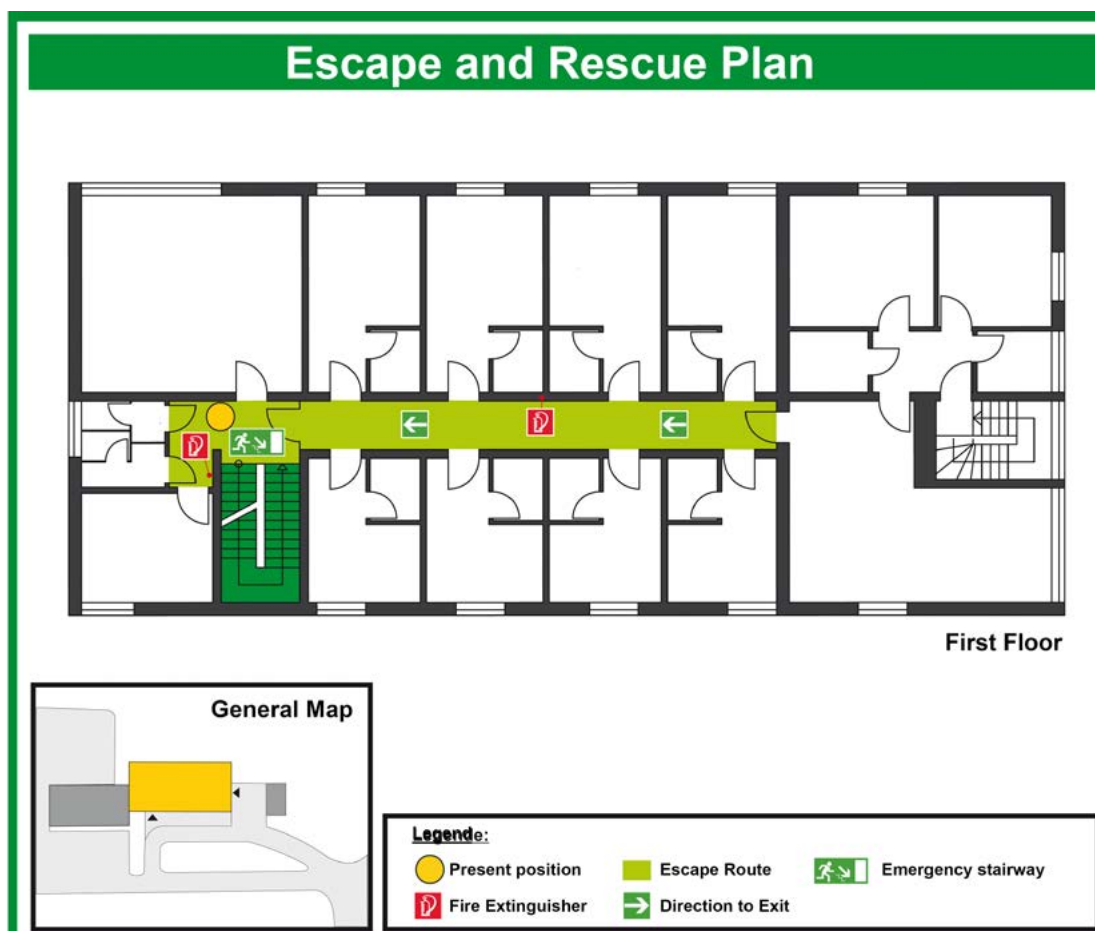
Das Aufstellen von Brandwachen kann erforderlich sein, wenn Wartungsarbeiten an den brandschutztechnischen Einrichtungen vorgenommen werden. Ein weiterer Grund können feuergefährliche Arbeiten sein, z. B. Schweißen von Stahl in Bereichen mit erhöhter Brandlast. Auch diese Maßnahme gehört in den Bereich des organisatorischen Brandschutzes.

### 1.2.4 Abwehrender Brandschutz

Das Aufstellen, Organisieren und Unterhalten einer Feuerwehr ist im Bereich abwehrender Brandschutz angesiedelt. Alle Fahrzeuge und Geräte, aber auch Funktionen und Einsatztaktik des eingesetzten Personals sind festgelegt.

Die Aufgaben bestehen hauptsächlich und in erster Linie aus der Brandbekämpfung und der technischen Hilfe. Die Feuerwehren können öffentlich oder privat sein. Jede Gemeinde ist verpflichtet, eine Feuerwehr zu unterhalten. In der freien Wirtschaft können Werk- oder Betriebsfeuerwehren vorhanden sein. Diese übernehmen meist innerbetrieblich den vorbeugenden Brandschutz.

Alle vier Säulen des Brandschutzes müssen in einem bestimmten Rahmen die gesteckten Schutzziele erreichen. Dies kann auf vielfältige Weise geschehen. Eine hundertprozentige Sicherheit lässt sich jedoch nicht erreichen, nicht zuletzt deswegen, weil alle Brandschutzmaßnahmen auch wirtschaftlich vertretbar sein müssen.







### 1.3 Bauprodukte

Bauprodukte bestehen aus Baustoffen, die für den Einsatz in Gebäuden dauerhaft geeignet sein müssen. Aus Bauprodukten werden auch Bauarten hergestellt. Bauarten setzen zur Errichtung eine Tätigkeit voraus. Im europäischen Sprachgebrauch kommen vermehrt „Bausätze“ vor. Diese aus mindestens zwei Bauprodukten bestehenden Bausätze werden ebenfalls dauerhaft in Gebäude eingebaut und müssen – wie auch die Bauarten – dauerhaft geeignet sein.



#### 1.3.1 Europäische Bauprodukten-Verordnung

Die Bauprodukten-Verordnung (CPR = Construction Parts Regulation) [5] trat am 1. Juli 2013 in ganz Europa als unmittelbar geltendes Recht in Kraft. Sie löste die Bauprodukten-Richtlinie (CPD = ...Directive) ab. Mit der Verordnung werden der Handel und das Inverkehrbringen von Bauprodukten in der Europäischen Union geregelt, sowie Rechte und Pflichten der beteiligten Akteure festgelegt.

#### Grundanforderungen an Bauprodukte

In der Verordnung werden wesentliche Merkmale für Bauprodukte festgelegt, die sich auf die Grundanforderungen an Bauwerke beziehen. Die wesentlichen Merkmale sind:

1. Mechanische Festigkeit und Standsicherheit
2. Brandschutz
3. Hygiene, Gesundheit und Umweltschutz
4. Sicherheit und Barrierefreiheit bei der Nutzung
5. Schallschutz
6. Energieeinsparung und Wärmeschutz
7. Nachhaltige Nutzung der natürlichen Ressourcen

Wie bereits in den grundlegenden Forderungen der deutschen Musterbauordnung festgelegt, werden unter Punkt 2 – Brandschutz – folgende Punkte genannt:

„Das Bauwerk muss derart entworfen und ausgeführt sein, dass bei einem Brand

- a) die Tragfähigkeit des Bauwerks während eines bestimmten Zeitraums erhalten bleibt;
- b) die Entstehung und Ausbreitung von Feuer und Rauch innerhalb des Bauwerks begrenzt wird;
- c) die Ausbreitung von Feuer auf benachbarte Bauwerke begrenzt wird;
- d) die Bewohner des Bauwerks unverletzt verlassen oder durch andere Maßnahmen gerettet werden können;
- e) die Sicherheit der Rettungsmannschaften berücksichtigt ist.“

Die damit einhergehenden Schutzziele sind mit denen der deutschen Gesetzgebung vergleichbar.



#### CE-Kennzeichnung und Leistungserklärung

Nach der Bauprodukten-Verordnung müssen Produkte, die in Bauwerke eingebaut werden, gemäß den wesentlichen Merkmalen eine Leistung erbringen. Brandschutzprodukte müssen beispielsweise Feuerwiderstandsklassen besitzen und ein bestimmtes Verhalten im Brandfall aufzeigen. Erfüllen die Produkte diese Anforderungen, werden sie mit dem CE-Kennzeichen versehen. Das CE-Zeichen ist sozusagen der „Reisepass“ für das Bauprodukt durch ganz Europa. Es darf in jedem Mitgliedsland der Europäischen Union gehandelt und eingebaut werden. Die Hersteller sind verpflichtet, neben der Kennzeichnung eine Leistungserklärung (DOP – Declaration of Performance) zum Produkt abzugeben. Die Leistungserklärung dient dem Fachplaner zur Auswahl der geeigneten zugelassenen Produkte für seine Anwendungen und Brandschutzanforderungen.





### 1.3.2 Prüfungen und Zulassungen

#### Normen

Bevor ein Bauprodukt jedoch mit dem CE-Kennzeichen versehen werden darf, muss es den Nachweis über die erforderliche Leistung erbringen. Das wird in den bekannten Brandprüfungen gemäß den einschlägigen Normen EN 1363 [6] und EN 1366 [7] geprüft und nach EN 13501 [8] klassifiziert.

#### Anmerkung:

Nach nationalen Normen, z. B. DIN, NEN, BS usw. geprüfte Bauprodukte erhalten kein CE-Kennzeichen!

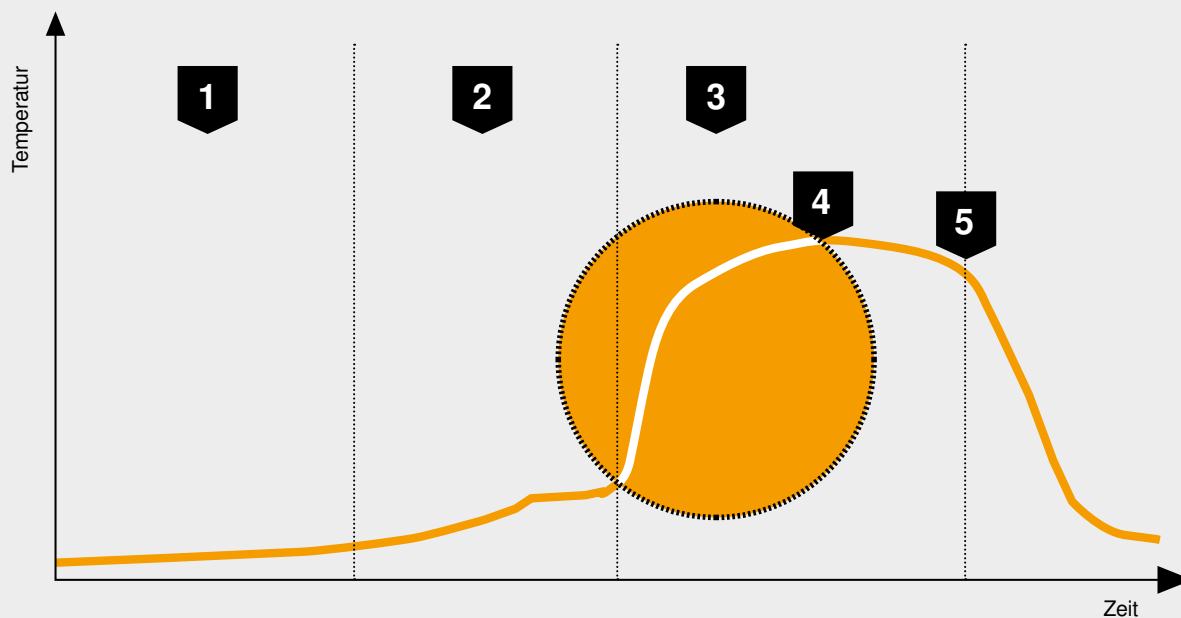
#### Brandkurven im Vergleich

Zum Vergleich der Leistungsfähigkeit der Brandschutzprodukte und -systeme werden Brandprüfungen an den Materialprüfinstituten durchgeführt. Um dort vergleichbare Ergebnisse zu erzielen, wird eine Temperatur-Zeit-Kurve genutzt, die international nach ISO 834-1 [9] genormt ist und weltweit für Brandversuche genutzt wird. Sie wird auch Einheits-Temperatur-Zeit-Kurve (ETK) genannt.

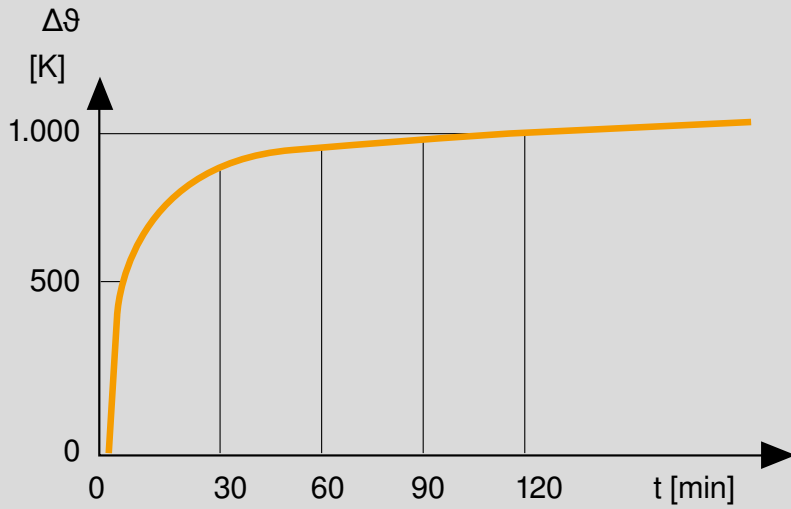
Die Prüfungen der Systeme erfolgen in speziellen Prüföfen, in dem die zu prüfende Musterinstallation nach der Einheits-Temperatur-Zeit-Kurve aufgeheizt wird. Sie bildet den so genannten Feuerübersprung „Flash-over“ ab, der die kritischste Phase eines Brandes darstellt. Nach der Schwelbrandphase entzünden sich schlagartig alle im Brandraum befindlichen brennbaren Gase, so dass die Temperatur sehr schnell ansteigt. Es wird ein Feststoffbrand simuliert. Diesen Vollbrand müssen die eingebauten Installationen überstehen. Je nach angestrebter Klassifizierung beträgt die Prüfdauer 15 bis 120 Minuten, meist in 15-Minuten-Schritten.

Neben der Einheits-Temperatur-Zeit-Kurve existieren noch diverse weitere Brandverlaufskurven, z. B. zur Simulation von Tunnel- oder Flüssigkeitsbränden. Bauprodukte und deren Bauarten werden nach der ETK geprüft, da man in normalen Gebäuden von Feststoffbränden ausgeht.

Natürlicher Brandverlauf – Entwicklung der Prüftemperaturkurve:



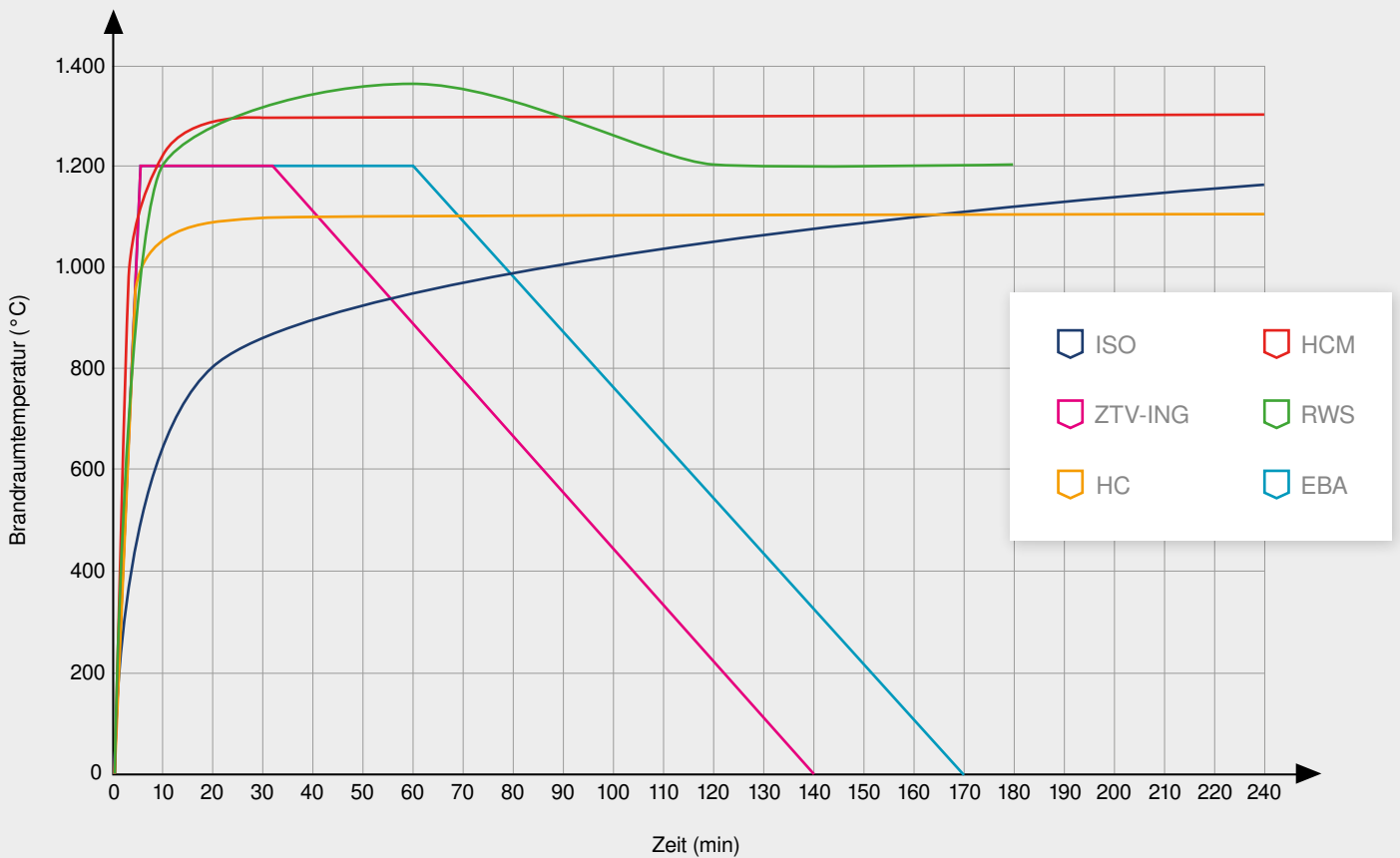
- |                                       |                                     |
|---------------------------------------|-------------------------------------|
| <b>1</b> Brandbeginn                  | <b>4</b> voll entwickelter Brand    |
| <b>2</b> Brandentstehungsphase        | <b>5</b> Beginn der Abkühlungsphase |
| <b>3</b> Feuerübersprung (flash-over) |                                     |



t	Δθ
5	556
10	658
20	761
30	822
60	925
90	986
120	1.029

t: Zeit in Minuten  
 Δθ: Temperaturerhöhung in Kelvin

Einheits-Temperatur-Zeit-Kurve (ETK) nach ISO 834-1 und DIN 4102 Teil 2 [10]



Verschiedene Brandverlaufskurven für Prüfzwecke [11]

**Klassifizierungen im Vergleich**

Nach erfolgreich absolvierten Prüfungen werden diese durch die Prüfinstitute dokumentiert und die Systeme in Abhängigkeit von den Ergebnissen nach EN 13501 klassifiziert. Die europäischen Klassifizierungsberichte können in den meisten europäischen Ländern in Verbindung mit einer Montageanleitung des Herstellers als Verwendbarkeitsnachweis genutzt werden.

Einige Länder verlangen jedoch weitere Zulassungsdokumente. Diese können auf Basis der Prüfdokumentation und des Klassifizierungsberichts bei einer von der Europäischen Organisation für technische Zulassungen EOTA akkreditierten Zulassungsstelle beantragt werden. Baustoffe werden nach der Tabelle 3 gemäß ihres Brandverhaltens klassifiziert.

Die Kurzzeichen s (= Smoke) und d (= Droplets) stehen für die Rauchentwicklung bzw. das Abtropfverhalten des Baustoffs. Dabei bedeutet z. B. s1 = geringe Rauchentwicklung und d0 = kein brennendes Abtropfen des Materials über definierte Prüfzeiträume.

Die Eigenschaften und somit die Leistungsfähigkeit des Bauprodukts im Brandfall wird gemäß EN 13501-2 [12] klassifiziert. Diese Werte finden sich auf den Kennzeichnungen der Bauprodukte wieder und müssen in der Leistungserklärung des Herstellers genannt werden.

Bauaufsichtliche Anforderungen	Zusatzanforderungen		Europäische Klassen nach DIN EN 13501-1	Klasse nach DIN 4102-1
	Kein Rauch	Kein brennendes Abfallen und Abtropfen		
Nicht brennbar	X	X	A1	A1 A2
- mindestens	X	X	A2 - s1 d0	
Schwer entflammbar	X	X	B, C - s1 d0	B1
		X	A2 - s2 d0 A2, B, C - s3 d0	
	X		A2 - s1 d1 A2, B, C - s1 d2	
- mindestens		A2, B, C - s3 d2		
Normal entflammbar		X	D - s1 d0 - s2 d0 - s3 d0 E	B2
- mindestens			E - d2	
Leicht entflammbar			F	B3

Tabelle 3: Baustoffklassen nach EN 13501-1 [13]



**Verwendbarkeitsnachweise**

Bauprodukte, die in Bauwerke eingebaut werden sollen, müssen gemäß Bauprodukten-Verordnung über einen technischen Nachweis verfügen, der bestätigt, dass ihre Verwendbarkeit für den jeweiligen Verwendungszweck nachgewiesen ist. Die europäische Regelung sieht an dieser Stelle eine „Europäische Technische Bewertung“ – kurz ETA (European Technical Assessment) vor. Systeme, die nach nationalen Standards geprüft wurden, können keine ETA erhalten.

*Die Kurzzeichen nach EN benennen nicht das Bauteil, sondern die Eigenschaften!*

Kurzzeichen	Beschreibung	Anwendungsbeispiele
R	Tragfähigkeit (Resistance)	Beschreiben die Feuerwiderstandsfähigkeit von Bauteilen und Installationen
E	Raumabschluss (Étanchéité)	
I	Wärmedämmung (Isolation)	
P	Elektrischer Funktionserhalt (Power)	Kabelanlagen
15, 20...120	Feuerwiderstandsdauer in Minuten	
Indizes		
v <sub>e</sub> h <sub>o</sub>	Vertikaler/horizontaler Einbau möglich	Lüftungsklappen, Installationskanäle
- S	Begrenzung der Rauchleckrate (Smoke)	Türen, Lüftungsklappen
i → o	Wirkrichtung der Feuerwiderstandsdauer (inside/outside)	Lüftungsklappen, Installationskanäle
i ← o		
i ↔ o		
U/U	Verschluss von Rohrenden (uncapped/capped)	Rohrabschottungen
U/C		
C/U		

Tabelle 4: Brandschutzklassifizierungen und Kurzzeichen nach EN 13501-2

Installation	Klassifizierung nach EN 13501	Klassifizierung nach DIN 4102
Kabel-/Kombiabschottung	EI 90	S 90
Rohrabschottung	EI 90 U/U	R 90
Installationskanäle	EI 90 (v <sub>e</sub> h <sub>o</sub> i ↔ o)	I 90
Elektrischer Funktionserhalt	P 90	E 90

Tabelle 5: Vergleich der Kennzeichen nach EN und DIN (Beispiele)

## 1.4 Brandschutzkonzepte

Bei der Planung eines Bauvorhabens muss man sich die Frage stellen, welche Schutzziele eigentlich angestrebt werden. Geht es in erster Linie um Personenschutz, zum Beispiel bei Versammlungsstätten, oder um reinen Sachwerteschutz. Die möglichen Risiken und Gefahren sind dabei genau abzuwägen.

In Deutschland wird für die Erteilung einer Baugenehmigung für Sonderbauten ein Brandschutzkonzept verlangt.

### Wirtschaftliche Aspekte

Sinnvoll ist die Kombination von maximaler Risikoreduzierung bei minimalem wirtschaftlichem Aufwand. Eine Produktionsanlage beispielsweise in der chemischen Industrie muss vor Ausfall im Sinne des Betreibers geschützt werden, ein öffentliches Interesse besteht hier nicht grundsätzlich. Allerdings können Auflagen der Sachversicherer zu besonderen Brandschutzmaßnahmen führen.

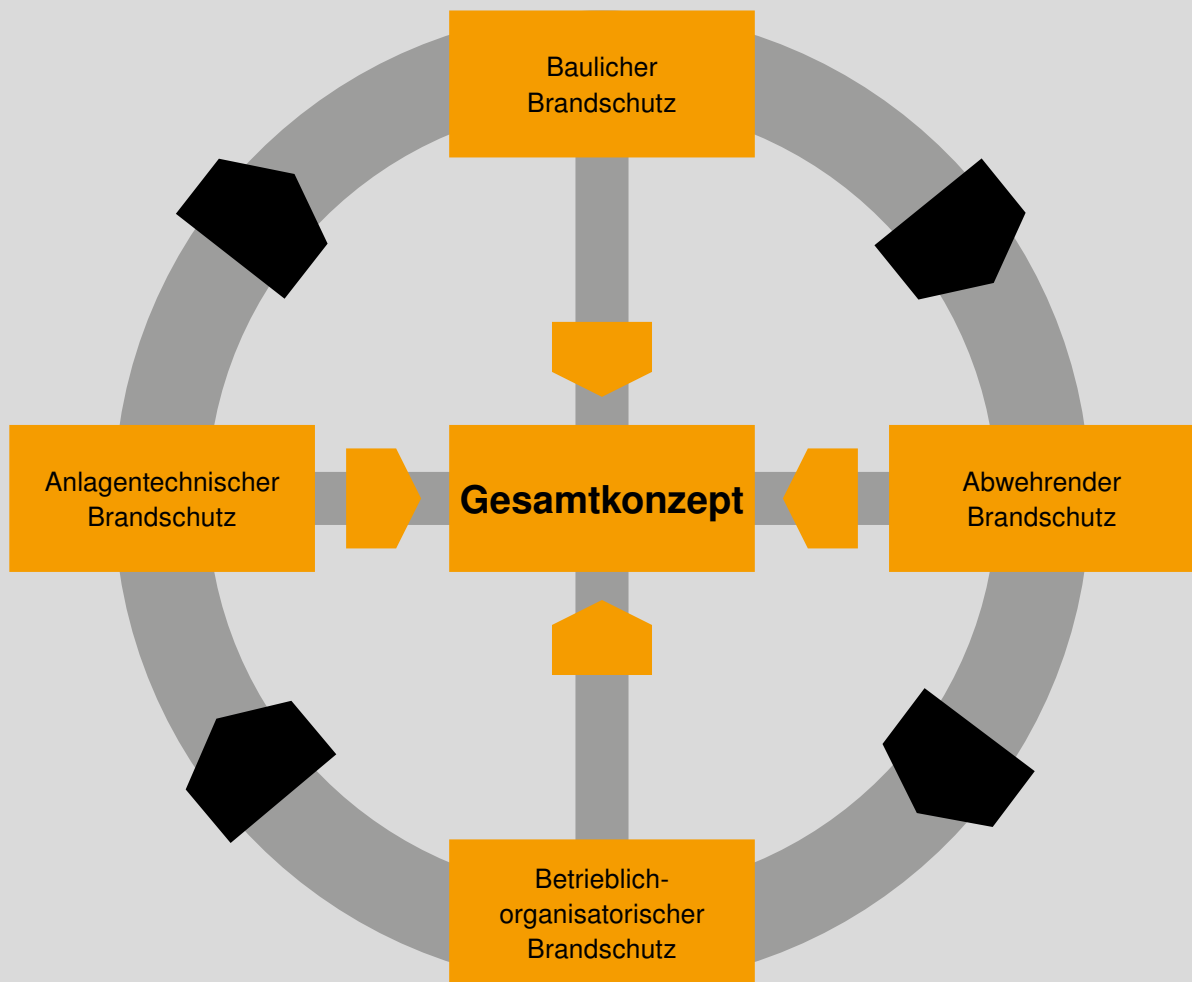
### 1.4.1 Planung und Inhalte

Brandschutzkonzepte dienen dazu, ein Objekt gesamtheitlich zu betrachten und alle Risiken und Gefahren zu erfassen. Aus diesen Definitionen heraus werden die Schutzziele für das Gebäude festgelegt. Die Folge: Spezielle und allgemeine Brandschutzmaßnahmen werden definiert und für den Betrieb des Objekts umgesetzt. Wichtigster Grundsatz ist, dass ein sicherer und gefahrloser Betrieb möglich sein muss.

### 1.4.2 Umgang mit Abweichungen und Kompensationen

Die Verwendbarkeitsnachweise in Verbindung mit den Leistungserklärungen dienen den Bauherren und Planern zur Auswahl der zulässigen Bauprodukte und Systeme für Neubauten. Darauf sind auch alle baurechtlichen Vorschriften zugeschnitten. Bei richtiger Planung sollte das Bauprodukt mit der erforderlichen Leistungsfähigkeit eingebaut werden. Hält sich der Errichter bei der Montage an die Montageanleitung und die Vorgaben des Herstellers, werden die beschriebenen Leistungen ohne Abweichungen erreicht. Es kann zulassungskonform gebaut werden.

In Bestandsgebäuden sieht es etwas anders aus: aufgrund der baulichen Situation ist es oft nicht möglich, zur Verfügung stehende Brandschutz-Systeme zulassungskonform einzubauen. An diesem Punkt muss der Planer definieren, welches Schutzziel er mit der Maßnahme erreichen möchte. Abweichungen von geltenden Baubestimmungen oder Verwendbarkeitsnachweisen werden dann im Brandschutzkonzept dokumentiert. Zur Kompensation der Abweichungen und zur Erreichung des Schutzziels definierte Maßnahmen werden ebenfalls Bestandteil des Brandschutzkonzepts und schlussendlich auch der Baugenehmigung.



Zusammenwirken aller Brandschutzmaßnahmen im Brandschutzkonzept



2

## Kapitel 2: Erhalt der Brandabschnitte – Schutzziel 1

<b>2</b>	<b>Erhalt der Brandabschnitte – Schutzziel 1</b>	<b>36</b>
<b>2.1</b>	<b>Raumabschließende Bauteile, Brandwände</b>	<b>36</b>
<b>2.2</b>	<b>Anforderungen an Leitungsdurchführungen – Abschottungen</b>	<b>36</b>
2.2.1	Abstandsregelungen	38
2.2.2	Ausnahmen bei feuerhemmenden Wänden	38
<b>2.3</b>	<b>Verwendbarkeitsnachweise</b>	<b>39</b>
2.3.1	Prüfungen	40
2.3.2	Klassifizierungen und Zertifikate	41
2.3.3	Kennzeichnungspflicht	42
2.3.4	Dokumentation	42
<b>2.4</b>	<b>Bauarten von Kabel- und Kombiabschottungen</b>	<b>42</b>
2.4.1	Mörtelschottsystem PYROMIX®	44
2.4.2	Mineralfaserschottsystem PYROPLATE® Fibre	44
2.4.3	Brandschutzschaum PYROSIT® NG	45
2.4.4	Schaumstoffe PYROPLUG®	45
2.4.5	Kissenschott PYROBAG®	48
2.4.6	Rohrmanschette PYROCOMB® Tubes	48
2.4.7	Rohrmanschette PYROCOMB®	49
2.4.8	Rohrschale PYROCOMB® Intube	49
2.4.9	Brandschutzbandage Conlit®	50
2.4.10	Kleinschott PYROMIX® Screed	50
2.4.11	Dämmschichtbildender Baustoff DSX	51
<b>2.5</b>	<b>Anwendungsfälle und Sonderanwendungen</b>	<b>52</b>
2.5.1	Belegungsregel	52
2.5.2	Installationen	53
2.5.3	Abstände und Unterstützungsmaßnahmen	54
2.5.4	Kissenschott PYROBAG®	56
2.5.5	Abschottungen in Systemböden und in Unterflurkanälen	57
2.5.6	Schiffbau und Offshore	59
<b>2.6</b>	<b>Auswahlhilfe und OBO Construct BSS</b>	<b>60</b>
<b>2.7</b>	<b>Bauen im Bestand</b>	<b>62</b>
2.7.1	Bausubstanz	62
2.7.2	Deckenarten	63
2.7.3	Sonderlösungen	64
<b>2.8</b>	<b>Kabelbandagen</b>	<b>65</b>
2.8.1	Vorteile im Vergleich zu Beschichtungen	67
2.8.2	Grundprinzip	67
2.8.3	Prüfung	68
2.8.4	Kabelbandage PYROWRAP® Wet WLS	69
2.8.5	Kabelbandage PYROWRAP® Wet WB	69
2.8.6	Abstände zu brennbaren Materialien	70
2.8.7	Sonderanwendungen	70



Brandwände verhindern eine Brandausbreitung

## 2 Erhalt der Brandabschnitte – Schutzziel 1

Durch die Begrenzung des Feuers auf bestimmte bauliche Abschnitte, sogenannte Brandabschnitte, werden die restlichen Gebäudeteile über einen gewissen Zeitraum vom Feuer nicht angegriffen. Die Feuerwehren können weitere Gebäudeteile durch Löschmaßnahmen sichern. So werden Personen und Sachwerte geschützt.

Insbesondere Abschottungen tragen dazu bei, Brandabschnitte zu erhalten und die Ausbreitung von Feuer und Rauch zu begrenzen.

### 2.1 Raumabschließende Bauteile – Brandwände Funktion von Brandwänden

Brandabschnitte werden mit Brandwänden erstellt. Sie bestehen aus nicht brennbaren Baustoffen und sollen sicherstellen, dass ein Feuer nicht auf angrenzende Gebäude oder Gebäudeteile übergreift. Die bauliche Ausführung dieser Brandwände - Baustoffe, Feuerwiderstandsklassen, Beanspruchungswerte - ist durch die entsprechenden Bauordnungen und durch Normen geregelt.

### 2.2 Anforderungen an Leitungsdurchführungen – Abschottungen

Elektrische Leitungen und Rohre dürfen durch raumabschließende Wände und Decken hindurchgeführt werden, allerdings muss eine Übertragung von Feuer und Rauch ausgeschlossen sein. Diese Vorgabe wird durch Abschottungssysteme erfüllt. Diese ermöglichen es, die für die Installation benötigten Decken- und Wanddurchbrüche zuverlässig gegen Feuer und Rauch abzudichten.

#### Spezielle Anforderungen

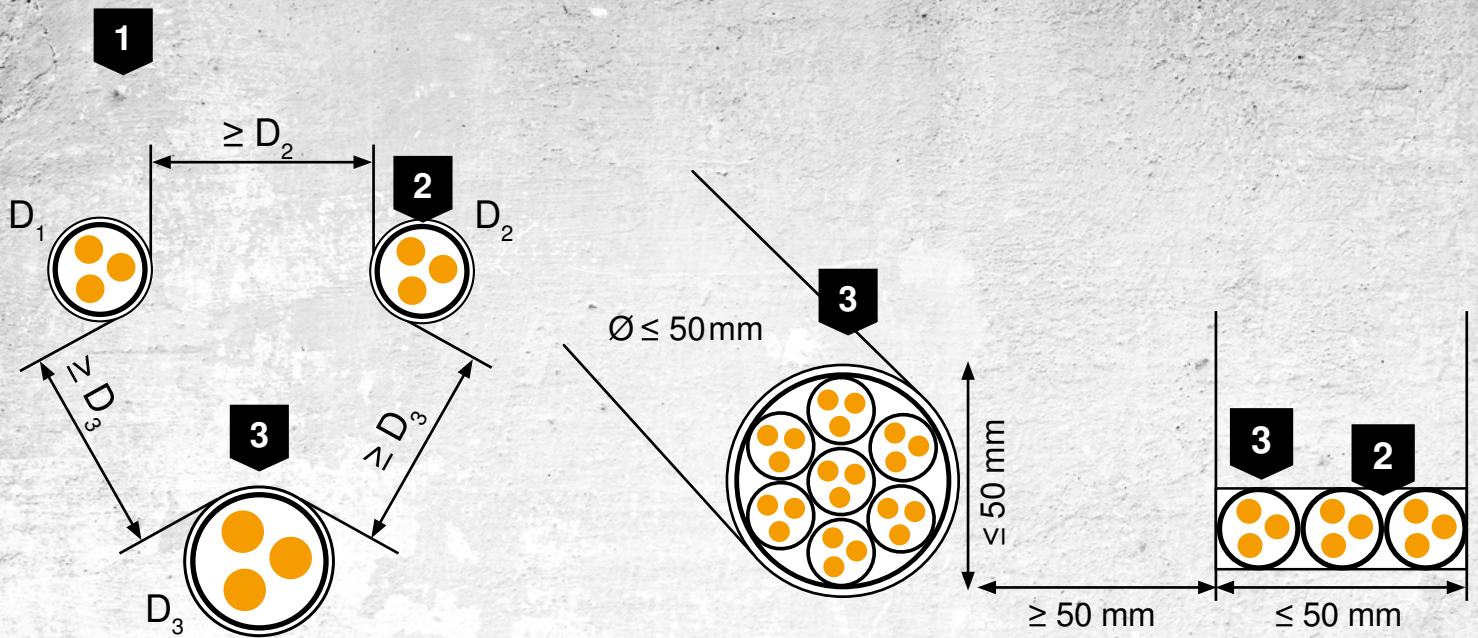
Für Leitungsdurchführungen in Verbindung mit Abschottungen gelten u. a. folgende Anforderungen:

- Der Durchtritt von Feuer und Rauch muss verhindert werden.
- Der Raumabschluss muss gewährleistet sein.
- Oberflächen von Kabeln, Leitungen, Rohren und Kabeltragsystemen sowie die Schottoberfläche auf der brandabgewandten Seite dürfen sich nicht unzulässig stark erwärmen.





Decken- und Wanddurchbrüche können zuverlässig gegen Feuer und Rauch abgedichtet werden



- 1** Bauteil (z. B. Beton, Mauerwerk)
- 2** Brandschutzmasse oder mineralischer Baustoff
- 3** Leitung in verschiedenen Durchmesser

### 2.2.1 Abstandsregelungen

Werden nur einzelne Leitungen oder kleine Kabelbündel durch feuerwiderstandsfähige Bauteile geführt, können diese mit einem entsprechenden Abstand zueinander durch Einzelbohrungen gelegt werden. Die Einzelbohrungen müssen mit im Brandfall aufschäumenden oder mineralischen Baustoffen verschlossen werden. Dabei bestimmt der größte Außendurchmesser den Abstand zu den kleineren Leitungen. Das Risiko der Brandübertragung erhöht sich auf diese Weise nicht. Einzelkabel ohne Durchmesserbegrenzung sind ohne Abschottungen erlaubt – es reicht ein Ringspaltverschluss um das Kabel herum.

### 2.2.2 Ausnahmen bei feuerhemmenden Wänden

In feuerhemmenden Wänden (30 Minuten Feuerwiderstand) ist es möglich, Öffnungen, durch die Kabel und Leitungen geführt werden, mit Mineralwolle (Schmelzpunkt > 1000 °C) zu verstopfen. Ein Verspachteln mit mineralischen Baustoffen oder Dämmschichtbildnern sorgt für den Rauchschutz.







### 2.3 Verwendbarkeitsnachweise

Die per Gesetz geforderte Wirkung bzw. Verwendbarkeit von Abschottungssystemen muss durch Prüfungen nachgewiesen werden. Diese Brandprüfungen müssen weltweit von amtlichen Materialprüfanstalten oder akkreditierten Prüfinstituten auf der Grundlage von Prüfnormen durchgeführt werden. Die Brandprüfungen sind Grundlage der Zulassung als Bauprodukt mit der bestimmungsgemäßen Verwendung, als Abschottungssystem eingesetzt werden zu können. Neben der im Jahr 2009 eingeführten Prüfnorm EN 1366 „Feuerwiderstandsprüfungen für Installationen, Teil 3 – Abschottungen“ in Europa, existieren noch weitere international anerkannte Normen, nach denen solche Systeme geprüft und zugelassen wurden. Die nach ANSI/UL1479 [14] geprüften Abschottungen werden in vielen Teilen der Welt akzeptiert, vor allem in den USA und Kanada.

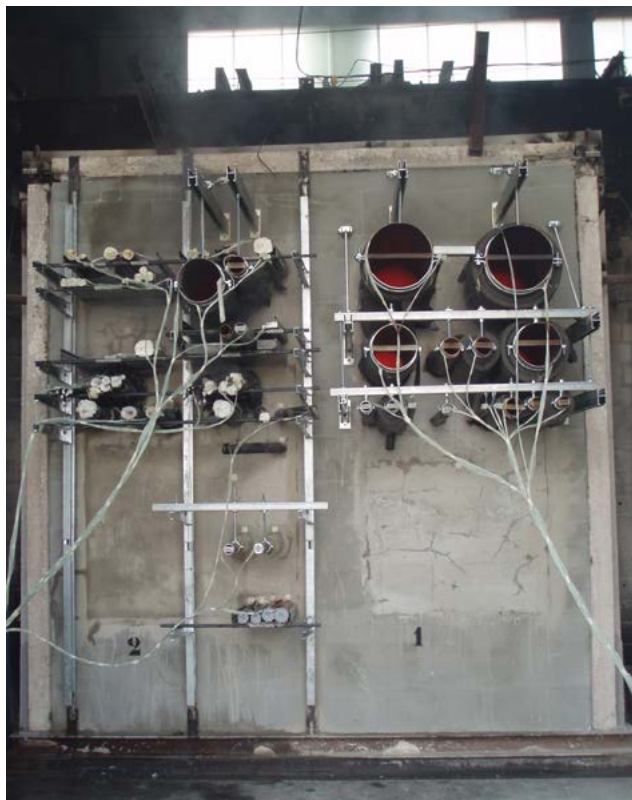
### Inhalt der Zulassungen

In den Zulassungsbescheiden werden für Anwendungsbereich und Einbau unter anderem folgende Kriterien festgelegt:

- Feuerwiderstandsklasse  
(z. B. EI 90 bzw. F-/T-Rating)
- Allgemeine Einbaubedingungen  
(z. B. Einbau in Betonwände etc.)
- Maximale Schottabmessungen
- Mindestdicke der Kabelabschottungen
- Mindestdicke der Wände/Decken
- Zum Aufbau der Schottung zu verwendende Materialien
- Zulässige Installationen  
(z. B. Kabel oder Kabeltrag-Systeme, Rohre)
- Reihenfolge und Art des Einbaus
- Ausführung einer Nachinstallation
- Angaben zur Pflicht des Herstellers, Personen zu schulen, die die Abschottung erstellen

Als Verwendbarkeitsnachweise sind derzeit noch verschiedene Dokumente gültig: nationale Nachweise wie die deutsche Allgemeine bauaufsichtliche Zulassung nach DIN 4102 Teil 9 [15] oder Zulassungen der Vereinigung der kantonalen Feuerversicherer VKF in der Schweiz. Darüber hinaus werden in den kommenden Jahren die Europäische Technischen Zulassungen ETA auf Basis der EN-Prüfungen immer mehr nationale Zulassungen verdrängen. Nach Europeanorm EN 1366-3 geprüfte Systeme können in allen Mitgliedsstaaten angewendet werden, deren Normungsorganisationen dem Europäischen Komitee für Normung, CEN, angehören. Auch in weiteren Ländern, die diese Norm akzeptieren, können die Abschottungssysteme eingesetzt werden.





Brandprüfung an einem Mörtelschott



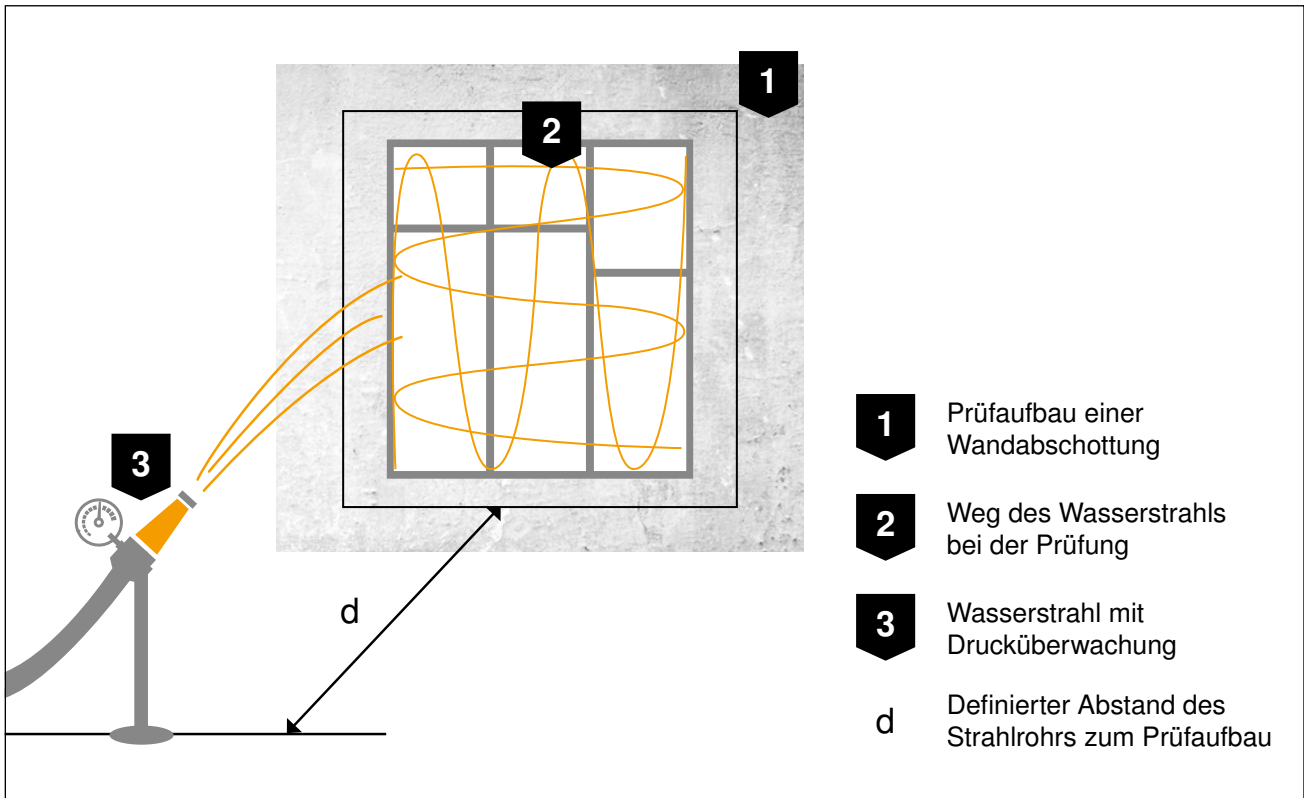
### 2.3.1 Prüfungen

Die Prüfung der Abschottungen erfolgt in speziellen Prüföfen, in denen die zu prüfenden Musterinstallationen nach einer Einheits-Temperaturzeitkurve aufgeheizt werden. Diese Kurve ist international genormt nach ISO 834-1 und wird weltweit für Brandversuche genutzt. Sie bildet den so genannten Feuerübersprung „Flash-Over“ ab, der die kritischste Phase eines Brands darstellt. Nach der Schwelbrandphase entzünden sich schlagartig alle im Brandraum befindlichen brennbaren Gase, so dass die Temperatur sehr schnell ansteigt.

Diesen Vollbrand müssen die eingebauten Installationen überstehen. Je nach angestrebter Klassifizierung beträgt die Prüfdauer 15 bis 120 Minuten, meist unterteilt in 15-Minuten-Schritte. Geprüft wird insbesondere,

- ob das Austreten von Feuer und Rauch aus dem Brandraum verhindert wird,
  - und ob die Oberflächentemperatur auf der feuerabgewandten Seite der Abschottung nicht mehr als 180 Kelvin über die Ausgangstemperatur ansteigt.
- Diese Prüfung erfolgt grundsätzlich unter ungünstigsten Einbaubedingungen (z. B. geringste Schottstärke, größte Schotthöhe bzw. -breite). Zusätzlich zur Temperatur werden auch die Druckverhältnisse im Ofen nach Norm festgelegt.





Hose-Stream-Test

Nach ANSI (American National Standards Institute)/UL1479 (Underwriters Laboratories) geprüfte Systeme besitzen eine Besonderheit: bei der Prüfung wird ein Wasserstrahltest (der „Hose-Stream-Test“) durchgeführt, bei dem ein Wasserstrahl mit hohem Druck auf die Abschottung gerichtet wird. Diese Situation ist mit dem Löschangriff einer Feuerwehr vergleichbar. Die Abschottung darf durch den Wasserstrahl nicht zerstört werden und sie darf ihre raumabschließende Funktion nicht verlieren.

### 2.3.2 Klassifizierungen und Zertifikate

Nach erfolgreich absolvierten Prüfungen werden die Ergebnisse durch die Prüfinstitute dokumentiert und die Systeme in Abhängigkeit von den Ergebnissen z. B. nach EN 13501 klassifiziert. Dieser Klassifizierungsbericht kann in den meisten europäischen

Ländern in Verbindung mit einer Montageanleitung des Herstellers als Verwendbarkeitsnachweis genutzt werden. Einige Länder verlangen jedoch eine allgemeine bauaufsichtliche Zulassung. Diese kann auf Basis der Prüfdokumentation und des Klassifizierungsberichts bei einer von der Europäischen Organisation für technische Zulassungen EOTA akkreditierten Zulassungsstelle beantragt werden. Klassifizierungen nach UL (Underwriters Laboratories) sind abweichend. Die nachfolgende Tabelle gibt eine Übersicht der möglichen Klassifizierungen von Abschottungssystemen.

Klassifizierung nach (Beispiele):						
	DIN 4102-9	EN 13501-2			UL	
Feuerwiderstand in Minuten		Raumabschluss	Isolierung	Kombination	Temperatur	Raumabschluss
≥ 30	S 30	E 30	I 30	EI 30	T ½ Hr	F ½ Hr
≥ 60	S 60	E 60	I 60	EI 60	T 1 Hr	F 1 Hr
≥ 90	S 90	E 90	I 90	EI 90	T 1½ Hr	F 1½ Hr
≥ 120	S 120	E 120	I 120	EI 120	T 2 Hr	F 2 Hr

Tabelle 6: Feuerwiderstandsklassen und deren Kurzzeichen

### 2.3.3 Kennzeichnungspflicht

Jede Abschottung muss mit einem Schild dauerhaft gekennzeichnet werden. Diese Kennzeichnung muss folgende Angaben enthalten:

- Name des Errichters der Schottung (Installateur)
- Firmensitz des Installateurs
- Bezeichnung der Schottung
- Zulassungsnummer, die die akkreditierte Prüfstelle ausgegeben hat
- Feuerwiderstandsklasse
- Herstellungsjahr

Die Kennzeichnung ist zum einen notwendig, um nachzuweisen, dass ein zulässiges geprüftes Abschottungssystem eingesetzt wurde. Zum anderen dient sie bei eventueller Nachinstallation zur Identifizierung des Systems. Die Systeme wurden mit unterschiedlichen Materialien aufgebaut und geprüft und dabei die Funktion dieser speziellen Materialkombinationen nachgewiesen. Werden andere, nicht zum System gehörende Komponenten, verwendet, kann dies einen negativen Einfluss auf das Verhalten im Brandfall haben. Das ist zu vermeiden. Daraus leitet sich die Forderung der Zulassungsstellen nach Schulungen für Anwender ab. Die Anwender sollten die baurechtlichen Grundlagen kennen und den Umgang mit den Abschottungsmaterialien beherrschen.

### 2.3.4 Dokumentation

Gemäß Verwendbarkeitsnachweis muss für jede eingebaute Abschottung eine Übereinstimmungs-erklärung ausgefüllt werden. Mit dieser Bescheinigung wird bestätigt, dass das eingebaute System den Bestimmungen der Zulassung entspricht und der Installateur alle Vorgaben eingehalten hat. Die Bestätigung ist dem Bauherrn zur Vorlage bei der Bauaufsichtsbehörde zu übergeben. In Zukunft werden sicher digitale Applikationen die Dokumentation in Papierform ablösen.

### 2.4 Bauarten von Kabel- und Kombiabschottungen

Verschiedene Bauteile erfordern entsprechend geeignete Abschottungsmaßnahmen. So hängt die Wahl des passenden Abschottungssystems von diversen Parametern ab. Die Anwendungsmöglichkeiten reichen von massiven Wänden und Decken aus Mauerwerk und Beton bis zur leichten Trennwand in Trockenbauweise. Die durchführbaren Installationen können aus Kabeln und Kabeltragsystemen, brennbaren und nicht brennbaren Rohren oder einer Kombination aus beiden bestehen. Anforderungen bestehen beispielsweise bezüglich einer staub- und faserfreien Installation, der zerstörungsfreien Nachinstallation und gewissen Druckfestigkeiten. Zum Verschluss von Öffnungen in Decken und Wänden mit Brandschutzklassifizierung stehen

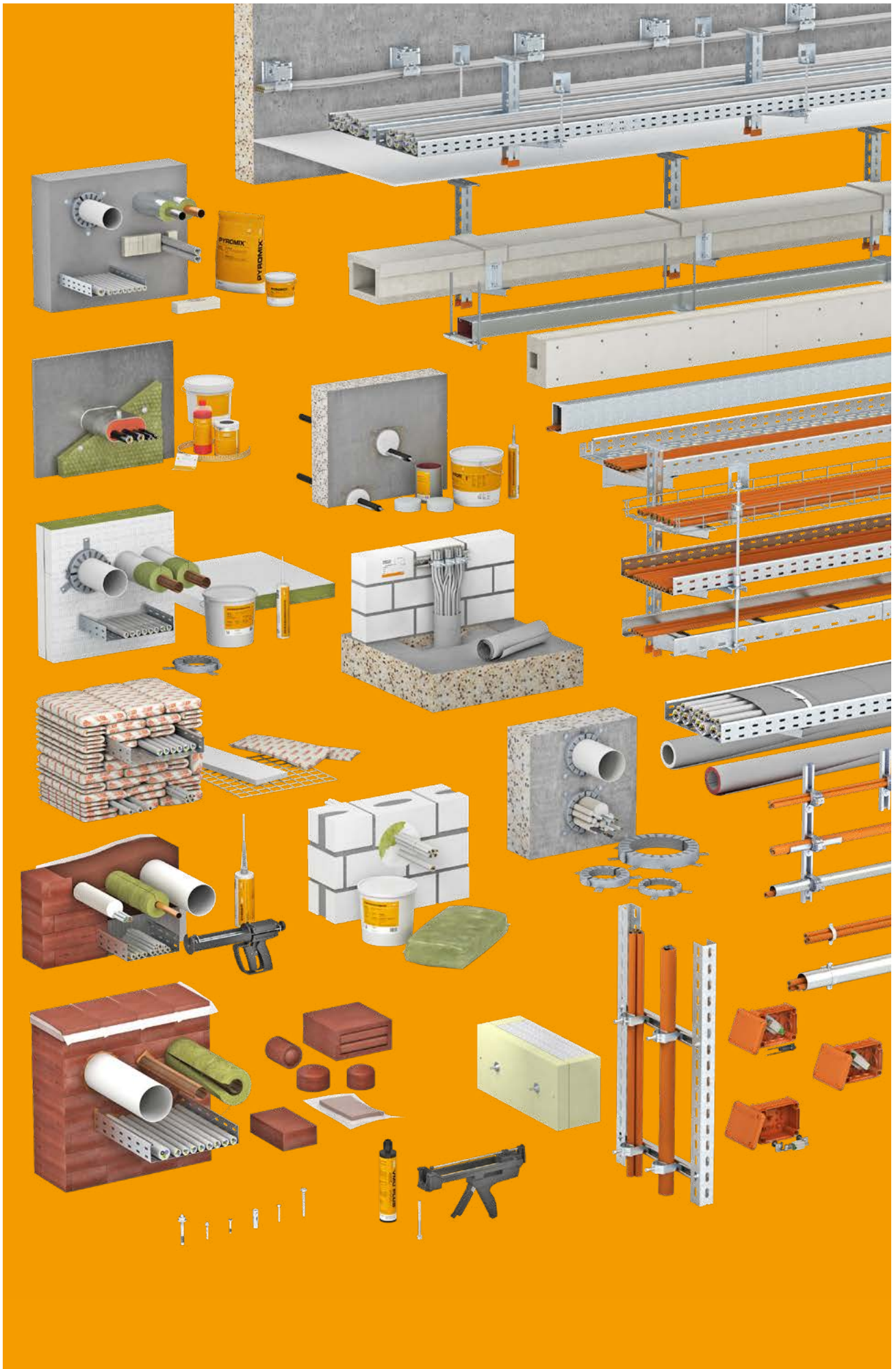


Kennzeichnungsschild für eine Abschottung

diverse Kabel-, Rohr- und Kombiabschottungen zur Verfügung. Diese erfüllen die erforderlichen Normen und besitzen die entsprechenden Zulassungen. Darüber hinaus wächst auch die Anzahl der nach Europanorm EN 1366-3 und nach UL (Underwriters Laboratories) geprüften Systeme.

Die typischen Abschottungssysteme bestehen aus: Mörtel, Mineralfaserplatten mit Beschichtung, Brandschutzschaum, 1-Komponenten-Massen, Schaumstoffen und Formteilen, Kästen, Silikonem und speziellen, gummiartigen Modulen.

Alle Systeme besitzen besondere Brandschutzbestandteile und -additive, die eine sichere Funktion im Brandfall gemäß Prüfnorm erfüllen.





**2.4 Bauarten von Kabel- und Kombiabschottungen**

**2.4.1 Mörtelschottsystem PYROMIX®**

Mit dem System PYROMIX® von OBO werden Kabel- und Kombiabschottungen aus einem mineralfaserfreien Spezialmörtel erstellt. Je nach zugegebener Wassermenge kann die fertige Masse von Hand oder mit Pumpen und Pressen in die Öffnungen eingebracht werden. Die hohe Untergrundhaftung macht bei kleinen Schottgrößen eine Schalung unnötig.

Aufgrund der porösen Konsistenz des Mörtels sind Installationen leicht nach zu installieren. Der Brandschutzmörtel verhindert im Brandfall zuverlässig die Übertragung von Feuer und Rauch.



**2.4.2 Mineralfaserschottsystem PYROPLATE® Fibre**

Mit dem System PYROPLATE® Fibre von OBO werden Kabel- und Kombiabschottungen erstellt. Kernstück des Systems ist die mit feuchtigkeitsbeständiger Ablationsbeschichtung vorbeschichtete Mineralfaserplatte. Der Brandschutzanstrich bildet im Brandfall einen isolierenden Kohlenstoffschaum und verhindert in Kombination mit der Mineralfaserplatte die Übertragung von Feuer und Rauch. Gemäß der bauaufsichtlichen Zulassung dürfen neben Kabeln und Leitungen auch Rohre aus Stahl, Kupfer sowie aus verschiedenen Kunststoffen gleichzeitig durch die Abschottung geführt werden. Für die

Rohrleitungen sind zusätzliche Brandschutzmaßnahmen wie Streckenisolierungen und Rohrmanchetten erforderlich. Das Mörtel- bzw. Weichschott aus PYROPLATE® Fibre ist daher ein Kombischott für unterschiedliche Gewerke.

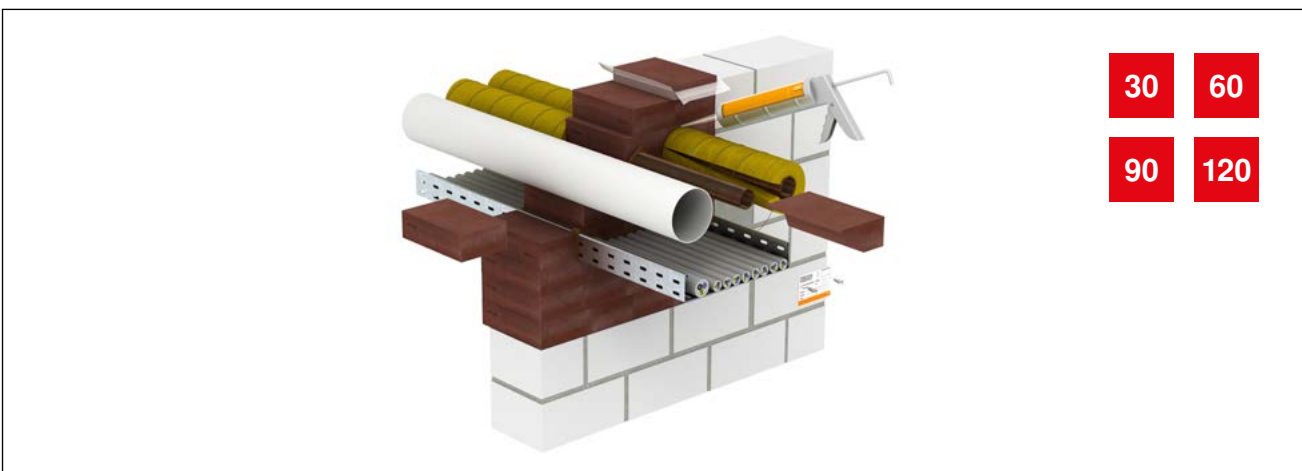




#### 2.4.3 Brandschutzschaum PYROSIT® NG

Mit dem System PYROSIT® NG von OBO werden Kabel- und Kombiabschottungen aus Brandschutzschaum erstellt. Die besondere Rezeptur des 2-Komponenten-Schaums ermöglicht eine einfache und „punktgenaue“ Verarbeitung. Die gute Untergrundhaftung verhindert ein Abfließen des Schaums aus der Öffnung. Arbeitsunterbrechungen zur Kontrolle sind problemlos möglich. Das System lässt sich staub- und faserfrei installieren, eine Beschichtung der Oberfläche ist nicht notwendig. Gemäß der bauaufsichtlichen Zulassung dürfen neben Kabeln und Leitungen auch

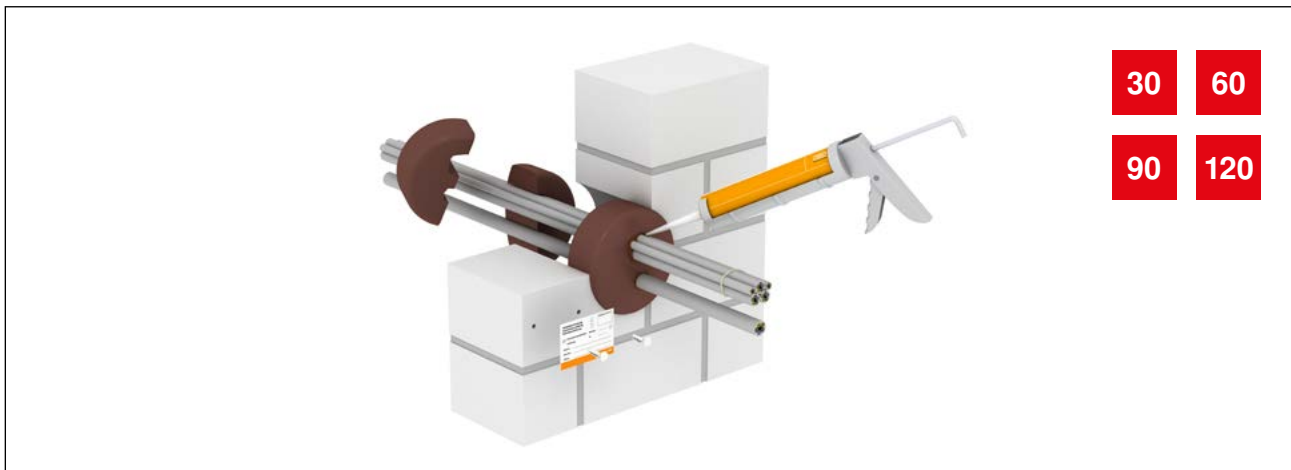
Rohre aus Stahl, Kupfer sowie aus verschiedenen Kunststoffen gleichzeitig durch die Abschottung geführt werden. Die Abschottung aus PYROSIT® NG ist als Kombischott für unterschiedliche Gewerke geeignet. Aufgrund der weichen Konsistenz lässt sich die Abschottung aus PYROSIT® NG einfach nachbelegen. Das Abschottungssystem ist mit dem Schaumblock PYROPLUG® Block kombinierbar.



#### 2.4.4 Schaumstoffe PYROPLUG® Schaumblöcke PYROPLUG® Block

Mit dem System PYROPLUG® Block von OBO werden Kabel- und Kombiabschottung aus Brandschutz-Schaumblöcken erstellt. Die Schaumblöcke dehnen sich im Brandfall ohne nennenswerte Druckentwicklung aus und es bildet sich ein isolierender Kunststoffschäum. Dieser verhindert zuverlässig den Durchtritt von Feuer und Rauch durch die Abschottung. Gemäß der bauaufsichtlichen Zulassung dürfen neben Kabeln und Leitungen auch brennbare Rohre ohne Rohrmanschette sowie Rohre aus Stahl und Kupfer mit und ohne Streckenisolierung gleichzeitig durch die Abschottung geführt werden. Ist die Bauteilöffnung nur von einer Seite zugänglich, z. B.

bei einem Schacht, können alle Maßnahmen zum Verschluss der Öffnung von einer Seite aus erfolgen. Die Abschottungen aus PYROPLUG® Block sind vollkommen staub- und faserfrei. Notwendige Nachinstallationen können somit einfach und ohne größeres Staubaufkommen durchgeführt werden, was zum Beispiel in EDV- und Laborräumen besonders wichtig ist. Das Abschottungssystem ist nach ETA mit dem Brandschutzschaum PYROSIT® NG kombinierbar.



**Schaumstopfen PYROPLUG® Peg**

Mit dem System PYROPLUG® Peg von OBO werden Kabelabschottungen mit Brandschutz-Schaumstopfen erstellt. Die Schaumstopfen sind ideal, um Kernbohrungen in Massivwänden und Betondecken zu verschließen. Die Schaumstopfen bestehen aus einem dauerelastischen, geschlossenporigen Schaumstoff, der sich im Brandfall ohne nennenswerte Druckentwicklung ausdehnt und einen isolierenden Kunststoffschaum bildet. Dieser verhindert zuverlässig den Durchtritt von Feuer und Rauch durch die Kabelabschottung. Das Schottsystem

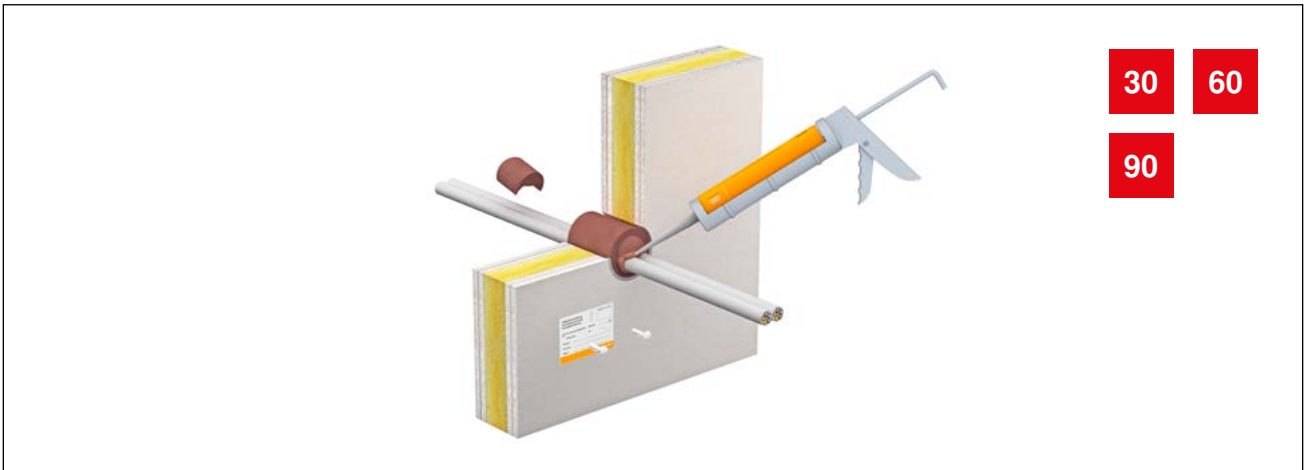
PYROPLUG® Peg kann problemlos in Bereichen der Datenverarbeitung und in Laborräumen eingesetzt werden, da die Montage vollkommen sauber sowie staub- und faserfrei möglich ist. Dies gilt auch für eventuell notwendige Kabelnachinstallationen. Spezielles Werkzeug ist für die Verarbeitung nicht erforderlich, ein Messer genügt.



**Kasten aus Schaumstoff PYROPLUG® Box**

Mit dem System PYROPLUG® Box von OBO werden Kabelabschottungen mit Kästen aus Schaumstoff erstellt. Das System ist besonders für die einfache Montage von Kabelabschottungen in leichten Trennwänden geeignet. Hier ist keine Laibung notwendig. Der Einbau in Massivwänden und Massivdecken ist ebenfalls möglich und zulässig. Das Schottsystem besteht aus einem zweigeteilten Rahmen und zwei passenden Innenstücken. Das dauerelastische, geschlossenporige Schaumstoffmaterial dehnt sich im Brandfall ohne nennenswerte Druckentwicklung

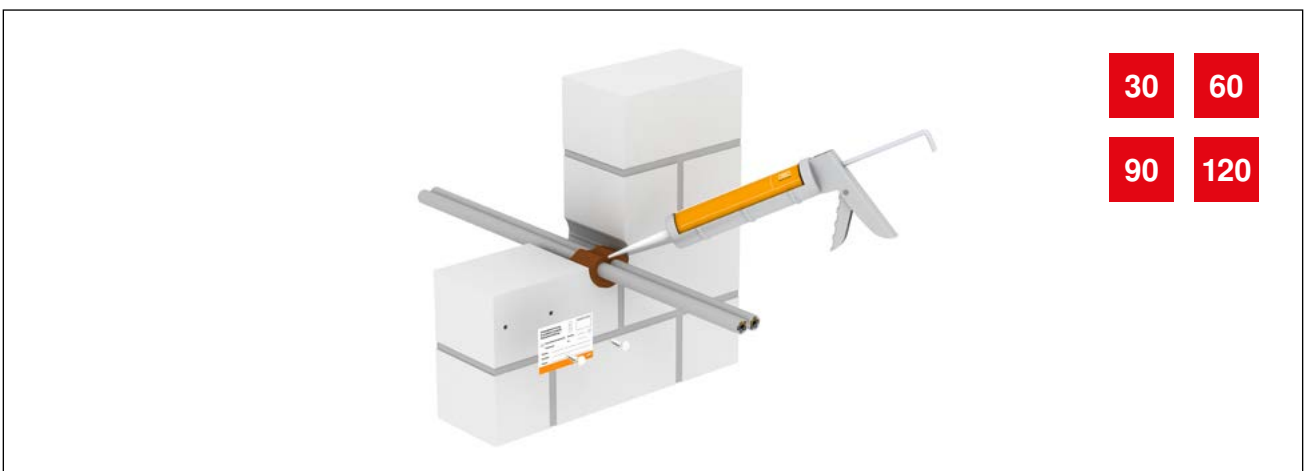
aus und bildet einen isolierenden Kunststoffschaum. Dieser verhindert zuverlässig den Durchtritt von Feuer und Rauch durch die Kabelabschottung. Die nutzbare Fläche der Kästen entspricht der maximal zulässigen Kabelbelegungsfläche von 60 %. Eine Überbelegung mit Kabeln und Leitungen ist daher nicht möglich.



**Minirohrschale für Dosenbohrerloch  
PYROPLUG® Shell**

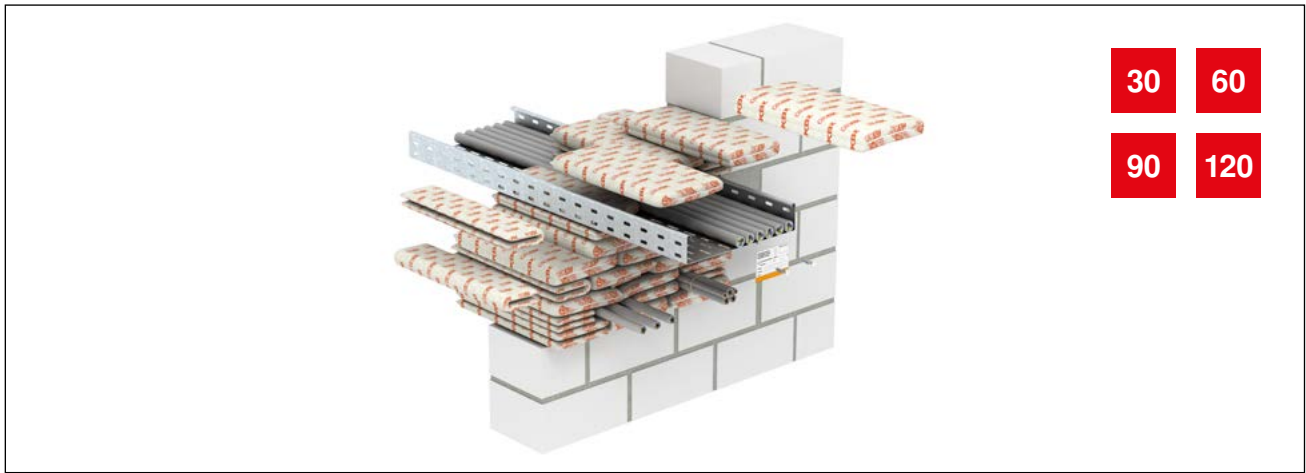
Das System PYROPLUG® Shell von OBO ist speziell für Kabelabschottungen in Dosenbohrerlöchern in leichten Trennwänden konzipiert. Das Schottsystem besteht aus einer Rohrschale und zwei passenden Stopfen. Das Material ist aus einem dauerelastischen, geschlossenzelligen Schaumstoff, der sich im Brandfall ohne nennenswerte Druckentwicklung ausdehnt und einen isolierenden Kunststoffschaum bildet. Dieser verhindert zuverlässig den Durchtritt von Feuer und Rauch durch die Kabelabschottung.

Bedingt durch das Verhältnis des Außendurchmessers zum Innendurchmesser der Rohrschale ist eine Überbelegung mit Kabeln und Leitungen trotz Vollbelegung nicht möglich.



**Spachtelmasse PYROPLUG® Mini**

Das System PYROPLUG® Mini von OBO ist ideal für kleine, runde Kabelabschottungen bis zu einem Durchmesser von 8 cm. Es besteht nur aus der 1-Komponenten-Spachtelmasse PYROPLUG® Screed. In leichten Trennwänden wird ergänzend die leere Minirohrschale des Systems PYROPLUG® Shell als Laibung eingesetzt. Der Innenraum dieser Rohrschalen darf vollständig belegt werden. Nur die Restfugen müssen mit der Spachtelmasse verfüllt werden.



**2.4.5 Kissenschott PYROBAG®**

Mit dem System PYROBAG® von OBO werden Kabelabschottungen aus Brandschutzkissen erstellt. Die beliebig formbaren Brandschutzkissen werden einfach und schnell aufeinander gestapelt und ermöglichen eine absolut saubere und staubfreie Montage. Die Kissen sind für dauerhafte oder zeitlich begrenzte Abschottungen in Wänden und Decken verwendbar, z. B. während der Umbauphase. Die Brandschutzkissen sind eine ideale Lösung für häufige Nachinstallationen. Die Nachinstallation zusätzlicher Kabel ist schnell, sauber und sehr wirtschaftlich möglich, weil die Kissen mehrfach

verwendet werden können. Die Kissen bestehen aus einem engmaschigen, dichten und mechanisch festem Glasgewebe mit einer speziellen Füllung. Die Hülle und auch die Füllung sind frei von Mineralfasern und zudem wetterfest sowie wasserunempfindlich. Es ist weder ein Anstrich noch die Verwendung von Spachtelmasse erforderlich.



**2.4.6 Rohrmanschette PYROCOMB® Tubes**

Mit dem System PYROCOMB® Tubes werden Kabelabschottungen mit Rohrmanschetten erstellt. Das System umfasst mehrere Größen der Rohrmanschette Typ TCX. Bündel von Elektroinstallationsrohren aus Kunststoff, starr oder flexibel, lassen sich so bis zu einer Größe von M63 auf einfache Weise abschotten. Dabei spielt es keine Rolle, ob die Rohre mit Kabeln belegt oder leer sind. Das innerhalb der Manschette eingelegte Brandschutzmaterial schäumt im Brandfall nach wenigen Minuten unter großer Druckentwicklung auf und drückt die

weich werdenden Bündel unter hohem Druck zu. Damit wird der Übertragung von Feuer und Rauch im Brandfall sicher vorgebeugt.





#### 2.4.7 Rohrmanschette PYROCOMB®

Das System PYROCOMB® kann als eigenständige Rohrabschottung für brennbare Rohre (z.B. Sanitärabwasserrohre) eingesetzt werden. Es besteht in erster Linie aus den Rohrmanschetten Typ TCX. Das innerhalb der Manschette eingelegte Brandschutzmaterial schäumt im Brandfall nach wenigen Minuten unter großer Druckentwicklung auf und drückt die weichen Kunststoffrohre zu. Damit wird der Übertragung von Feuer und Rauch im Brandfall sicher vorgebeugt. Die Rohrmanschetten werden bei Wandmontage auf beiden Seiten der Wand mit Metalldübeln montiert. Deckendurchführungen er-

halten nur von der Unterseite eine Rohrmanschette. In leichten Trennwänden werden die Rohrmanschetten an durchgesteckten Gewindestangen befestigt und miteinander verbunden.



#### 2.4.8 Rohrschale PYROCOMB® Intube

Mit dem System PYROCOMB® Intube werden Kabelabschottungen mit Rohrschalen oder Halbschalen erstellt. Die Rohrschale eignet sich besonders für Kernbohrungen und lässt sich sehr einfach in massiven Decken oder Wänden und auch leichten Trennwänden einbauen. Dazu werden zwei halbe Rohrschalen zusammengeklickt und in der Kernbohrung eingemörtelt. Anschließend werden die Rohrschalen mit Dichtungen verschlossen und die Oberfläche mit der Ablationsbeschichtung ASX versiegelt. Dabei ist keine Beschichtung der Kabel erforderlich. Die Halbschale kann besonders gut im Unterflurbereich eingesetzt werden. Sie wird einseitig mit einem Brandschutzstopfen abgedichtet

und mit Ablationsbeschichtung ASX versiegelt. Im Brandfall schäumt die Innenbeschichtung der Rohrschalen oder der Halbschale auf und verschließt den Öffnungsquerschnitt vollständig. Eine Übertragung von Feuer und Rauch wird somit sicher verhindert. Mit dem System PYROCOMB® Intube ist eine 100%ige Belegung des Innenraums möglich.



#### 2.4.9 Brandschutzbandage Conlit®

Das System Conlit®, bestehend aus der Brandschutzbandage Typ CL-KS, wird innerhalb von Gebäuden als Kabelabschottung von Einzelkabeln, sowie Kabel- und Elektroinstallationsrohrbündeln (EIR) eingesetzt. Die flexible Bandage wird einfach um die Installationen gelegt und mit einem Draht fixiert. Kabelbündel und starre EIR müssen mindestens 2-lagig und flexible EIR mindestens 3-lagig mit der Bandage umwickelt werden. Im Brandfall schäumt das Material auf und verschließt den Öffnungsquerschnitt. Die Brandschutzbandage ist für Kabel- und

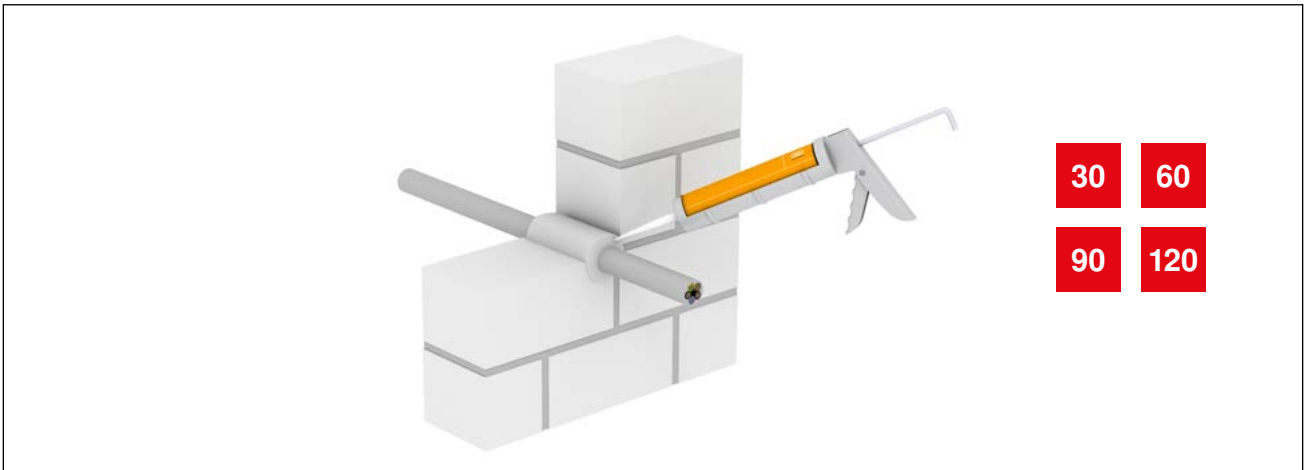
Elektroinstallationsrohrbündel bis 100 mm Durchmesser geeignet. Zu vielen isolierten Rohren ist kein Abstand erforderlich. Das System schottet Brandabschnitte für die Dauer von max. 90 Minuten ab.



#### 2.4.10 Kleinschott PYROMIX Screed®

Mit dem System PYROMIX® Screed werden Kleinschotts für Kabel erstellt. Es besteht aus dem dämmschichtbildenden Baustoff Typ DSX und der Mineralwolle MIW von OBO. Mit der nicht brennbaren Mineralwolle (Schmelzpunkt  $\geq 1000$  °C) als Basis des Schotts wird zunächst die Öffnung verstopft. Anschließend werden beide Seiten der Öffnung mit dem Dämmschichtbildner DSX versiegelt. Im Brandfall schäumt die Masse auf und verhindert den Durchtritt von Feuer und Rauch. Wenn das Ma-

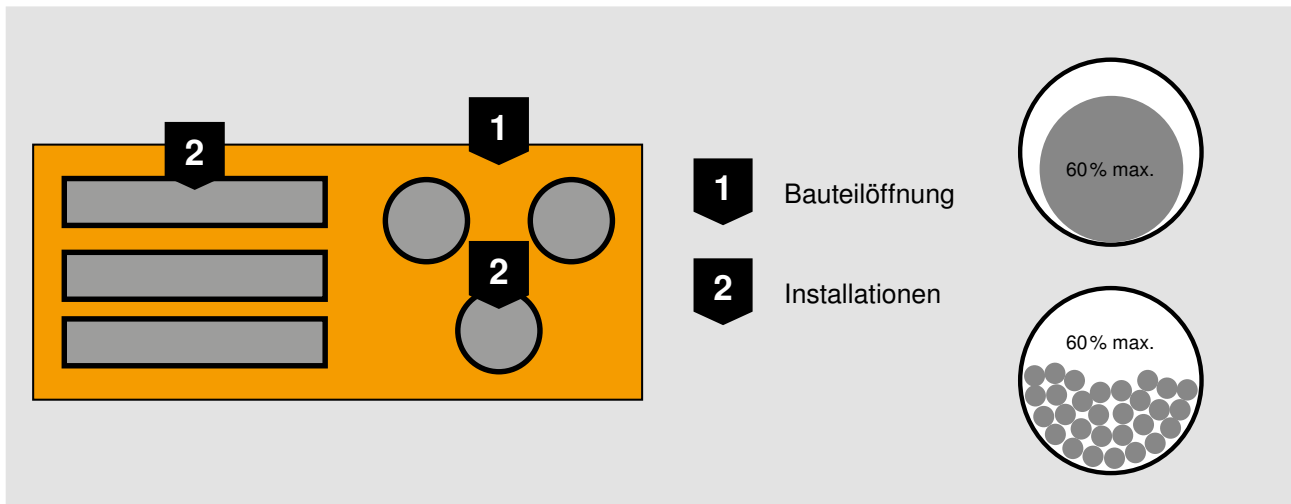
terial aufschäumt, wird dem durchgeführten Kabel zusätzlich Wärme entzogen und die Wärmeleitung über die Kupferadern wird deutlich eingeschränkt.



#### 2.4.11 Dämmschichtbildender Baustoff DSX

Mit dem dämmschichtbildenden Baustoff Typ DSX von OBO können Ringspalte um einzelne Kabel oder um mehrere Kabel kleinen Querschnitts verfüllt werden, die nebeneinander verlegt sind. Der Ringspalt um das Kabel muss über die ganze Dicke der Wand mit dem Brandschutzspachtel ausgefüllt werden. Im Brandfall schäumt die Masse auf und verhindert den Durchtritt von Feuer und Rauch. Wenn das Material

aufschäumt, wird dem durchgeführten Kabel zusätzlich Wärme entzogen und die Wärmeleitung über die Kupferadern wird deutlich eingeschränkt.



Maximal 60 % der Fläche darf mit Kabeln, Tragsystemen, Rohren usw. belegt werden

## 2.5 Anwendungsfälle und Sonderanwendungen

Die Prüfnormen für Abschottungssysteme sehen die Standardanwendung in Wänden und Decken. In den meisten Fällen werden die möglichen Installationen, Elektro und Sanitär, über die Normvorgaben abgedeckt. Jedoch ist heute kein Gebäude wie das andere, so dass sich Anwendungsfälle ergeben, die nicht in der Norm definiert sind. Solche Abweichungen vom Standard können nur über Gutachten interpretiert werden. Sehr oft reicht hier eine Stellungnahme des Herstellers, der beurteilen kann, ob eine Abschottungsmaßnahme auch mit der vorliegenden Abweichung funktionieren kann. In manchen Situationen kann es aber vorkommen, dass das bauliche Umfeld ein Gutachten einer unabhängigen Materialprüfanstalt erforderlich macht. Diese stellen bei positiven Maßnahmen eine gutachtliche Stellungnahme für die entsprechenden Bauvorhaben aus. Damit sind sowohl der Errichter als auch der Betreiber des Gebäudes auf der rechtlich sicheren Seite.


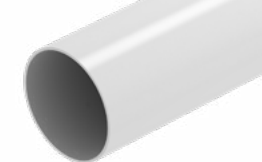



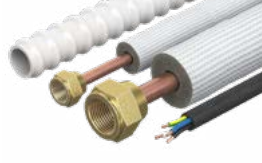



### 2.5.1 Belegungsregel

Die klassischen Abschottungen werden gemäß der so genannten 60 %-Belegungsregel ausgeführt. Das bedeutet, von der Bauteilöffnung, durch die die Installationen geführt werden, dürfen maximal 60 % der Fläche mit Kabeln, Tragsystemen, Rohren usw. belegt sein. Die restliche Fläche, die verbleibenden 40 % müssen mit einem im Brandfall „aktiven“ Brandschutzmaterial gefüllt oder verschlossen sein. „Aktiv“ bedeutet in diesem Fall nicht, dass das Material chemisch reagieren muss. Es muss nur sicherstellen, dass die Wärmeübertragung über die Medien sowie die Übertragung von Feuer und Rauch verhindert wird. Das kann durch chemische Reaktionen geschehen, aber auch durch die gute Aufnahme der Wärmeenergie und daraus resultierendem Kühleffekt.



*Einige Systeme können „voll“ belegt werden. Sie müssen für diesen Anwendungsfall jedoch geprüft und zugelassen sein.*

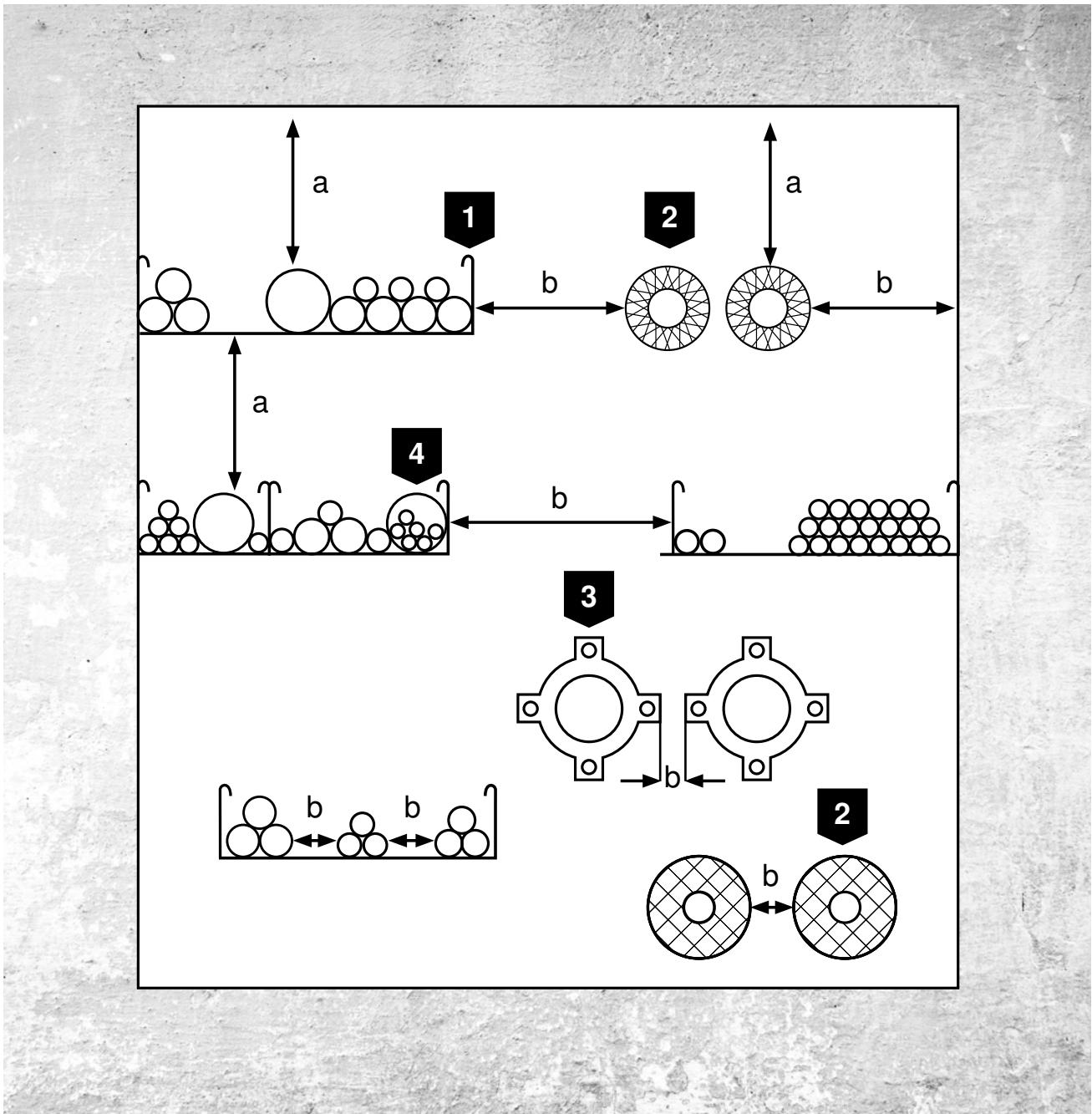


Kabel 	Kanäle aus Kunststoff oder Metall 
Kabelbündel 	Metallrohre mit Isolierung 
Lichtwellenleiter (Glasfasern) 	Kunststoffrohre für Abwasser 
Hohlwellenleiter 	Getränke-schläuche 
Elektro-Kunststoffrohre 	Speedpipes für Glasfasern 
Bündel aus Elektro-Kunststoffrohre 	Klimageräte-Anschlussleitungen 
Elektro-Stahlrohre 	Solarthermie-Leitungen 
Kabeltragsysteme 	Hydraulikschläuche 

### 2.5.2 Installationen

Alle Abschottungssysteme werden mit diversen festgelegten Installationen geprüft, um verschiedene Anwendungsbereiche abdecken zu können. So gibt es reine Kabelabschottungen, die von jedem Elektroinstallateur montiert werden dürfen, aber auch so genannte Kombiabschottungen. Durch diese können gemeinsam mit elektrischen Leitungen auch Sanitärrohre aus Kunststoff und Metall geführt werden.

Einige Abschottungen sind darüber hinaus für spezielle Leitungen z. B. Hohlwellenleiter oder Bündelrohre (Speedpipes) geprüft worden. Welche Installationen zulässig sind, ist von System zu System unterschiedlich.

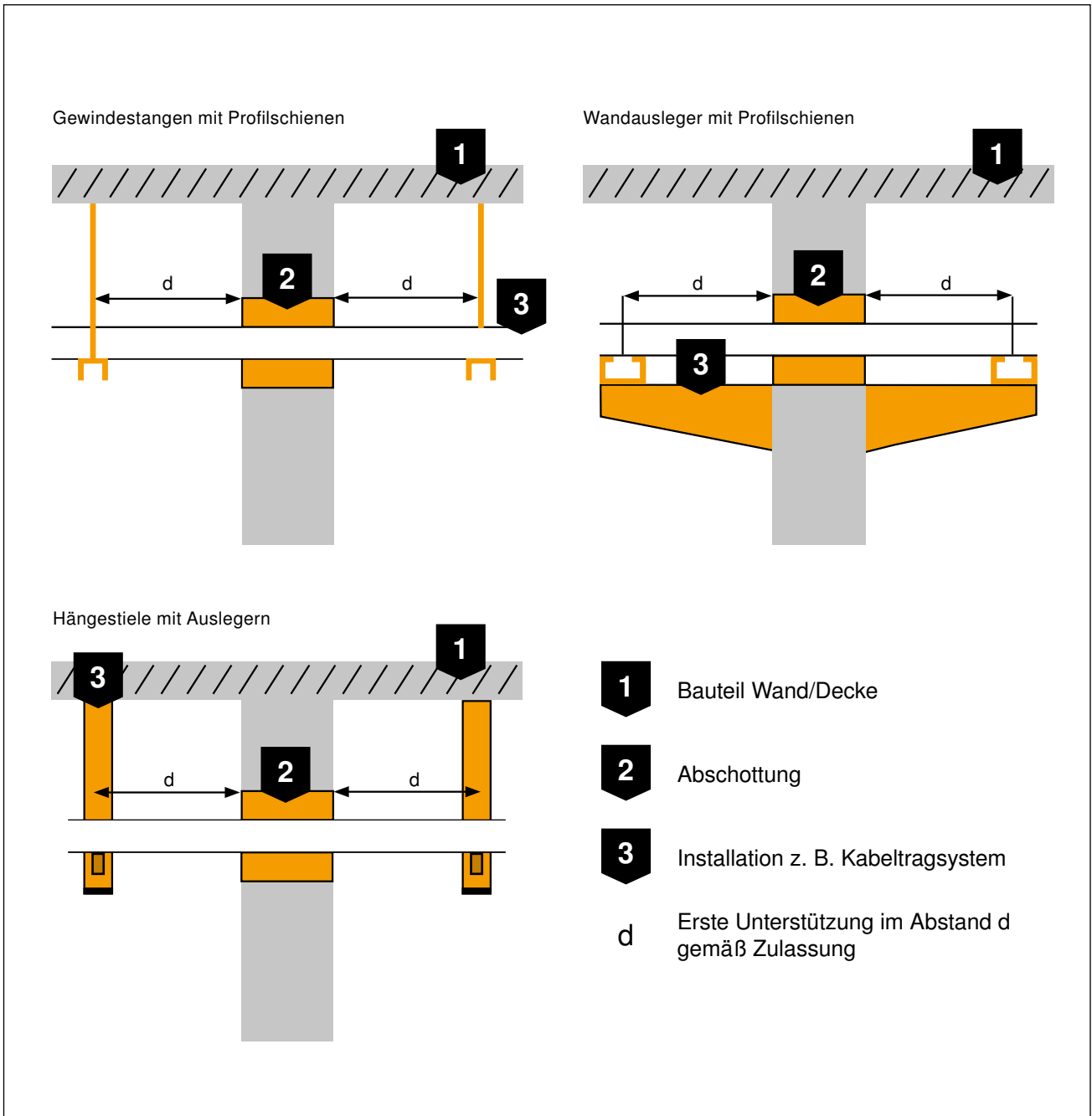


Abstände der Installationen zueinander und zum Bauteil

### 2.5.3 Abstände und Unterstützungsmaßnahmen

Die Verwendbarkeitsnachweise der Abschottungssysteme beschreiben neben den möglichen Installationen auch Anforderungen daran, wie die Installationen angeordnet sein dürfen. Es müssen Arbeitsräume eingehalten werden, die sich aus der Anordnung von Kabeltragsystemen zu Rohren und weiteren Installationen bei der Prüfung ergeben haben. Damit wird sichergestellt, dass die durchgeführten Leitungen, Kabel und Rohre sich nicht gegenseitig beeinflussen.

- 1** Kabeltragsystem
- 2** Metallische Rohre mit Isolierung
- 3** Sanitärrohr aus Kunststoff mit Rohrmanschette
- 4** Elektroinstallation

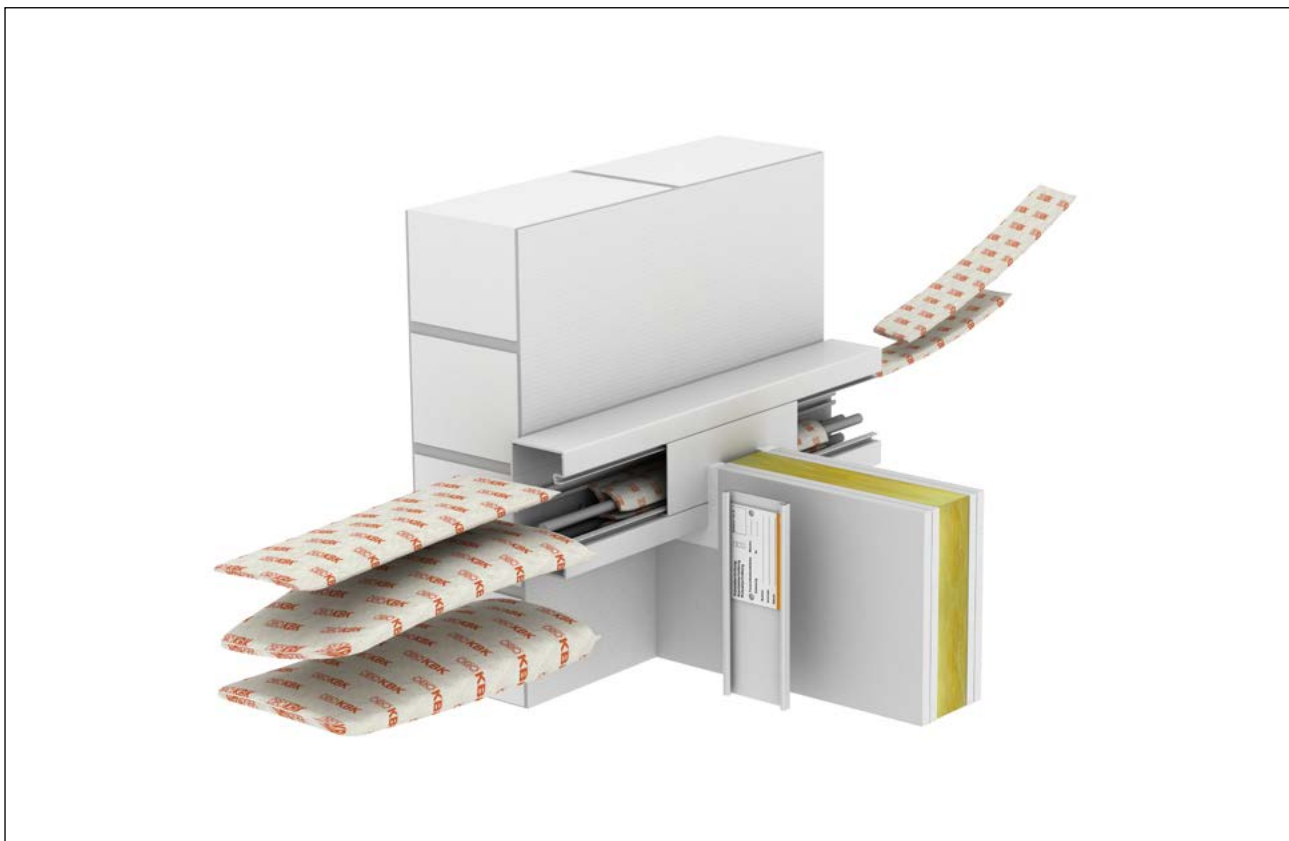


Beispiele für Unterstützungskonstruktionen

Bei einem Brand wirken große Kräfte auf die Installationen. Daher können Befestigungen von Tragsystemen versagen und die Abschottung mechanisch beansprucht werden. Um das zu verhindern, müssen zusätzliche Unterstützungen für die durchgeführten Installationen in definiertem Abstand (d) vor den Oberflächen der Abschottungen montiert werden. Das eingesetzte Material muss tragfähig und nicht brennbar sein. Zur Unterstützung bieten sich Montagebauteile von Kabeltragsystemen aus Stahl an:

- Hängestiele mit Auslegern
- Profilschienen mit Gewindestangen
- Montageschienen
- Brandgeprüfte Dübel

Die Konstruktionen sind in den Zulassungen nicht exakt definiert. Die Tragfähigkeit der oben genannten Bauteile wurde in Brandprüfungen für den elektrischen Funktionserhalt nachgewiesen, so dass sich diese in der Praxis auch zur Unterstützung von Abschottungen bewährt haben.

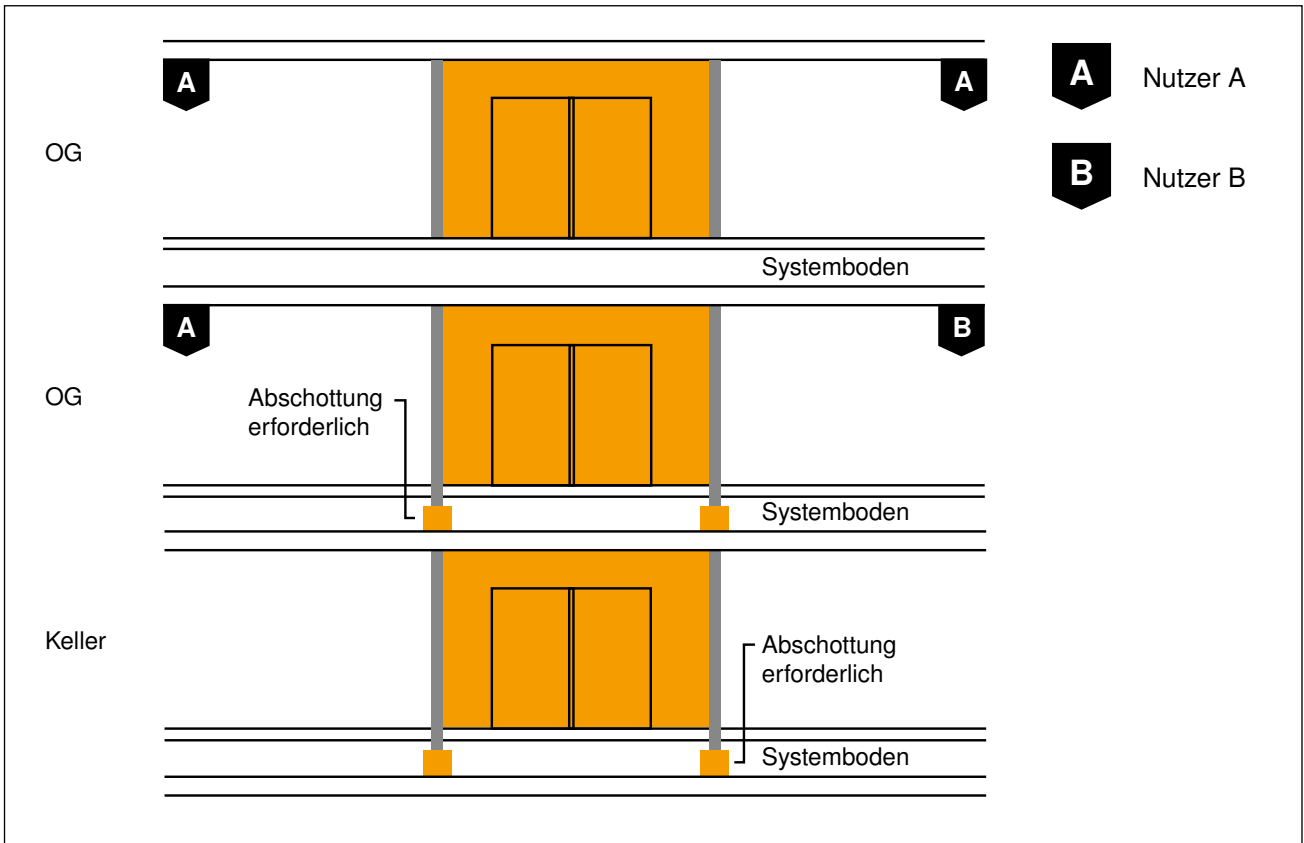


#### 2.5.4 Kissenschott PYROBAG®

Das System PYROBAG® für Kabelabschottungen aus Brandschutzkissen ist die ideale Lösung für Abschottungen in Leitungsführungskanälen aus PVC und Metall. Die beliebig formbaren Brandschutzkissen werden einfach und schnell aufeinander gestapelt und ermöglichen eine absolut saubere und staubfreie Montage. Da die Kissen nur innerhalb der Kanäle verwendet werden, ist die Kabelabschottung von außen nicht erkennbar – ein Vorteil für Kabelkanäle, an die besondere optische Anforderungen gestellt werden. Die Kissen sind für dauerhafte oder

zeitlich begrenzte Abschottungen in Wänden und Decken verwendbar. Die Nachinstallation zusätzlicher Kabel ist schnell, sauber und sehr wirtschaftlich möglich, weil die Kissen mehrfach verwendet werden können. Es ist weder ein Anstrich noch die Verwendung von Spachtelmasse erforderlich.





Abschottungen in Systemböden: Wann muss abgeschottet werden?

### 2.5.5 Abschottungen in Systemböden und Unterflurkanälen

Auch in Hohl- und Doppelböden, sogenannten Systemböden, müssen Abschottungen eingebaut werden. Unterlaufen Unterflurkanäle Wände mit Feuerwiderstandsdauer, müssen Abschottungsmaßnahmen durchgeführt werden. Estrichüberdeckte Unterflurkanäle werden von den nächstgelegenen Anschlussdosen aus abgeschottet, da man die Wandöffnung aufgrund des gegossenen Estrichs nicht mehr direkt erreichen kann. Die Abstände der Anschlussdosen zueinander sind dabei irrelevant. Wichtig ist der rauchgasdichte und brandsichere Verschluss, um die Brandübertragung zu verhindern. Bei offenen Kanälen mit frei zugänglichen Wandöffnungen kann eine Abschottung direkt im Bereich der Öffnung platziert werden.

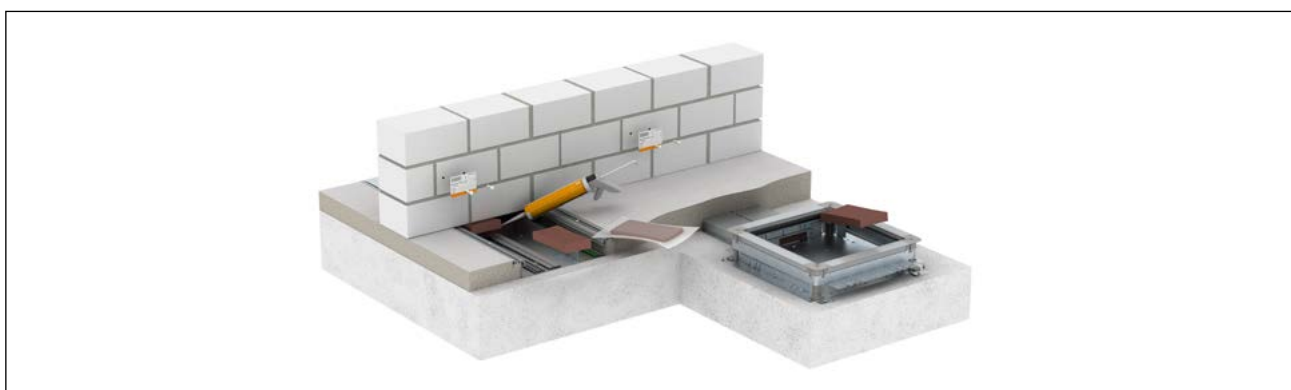




### Brandschutzschaum PYROSIT® NG

Mit dem Brandschutzschaum des Systems PYROSIT® NG lassen sich einfach und schnell Kabelabschottungen in Unterflurkanälen erstellen. Werden bei einer Elektroinstallation brandschutztechnisch klassifizierte Wände mit einem Unterflurkanal unterlaufen, muss der Kanal rauchgasdicht und brandsicher wieder verschlossen werden. Bei einem offenen Kanalsystem wird dazu auf beiden Seiten der Wand der Kanaldeckel abgenommen und der Brandschutzschaum eingebracht. Bei einem estrichüberdeckten Unterflurkanal kann der Brandschutzschaum durch die vorhandenen Unterflurdosen auf beiden Seiten der Wand eingebracht werden. Für Nachinstallationen

können Leerrohre aus Kunststoff mit eingeschäumt werden. Die gute Untergrundhaftung verhindert ein Abfließen des Schaums aus der Öffnung. Arbeitsunterbrechungen zur Kontrolle sind problemlos möglich. Das System lässt sich staub- und faserfrei installieren, eine Beschichtung der Oberfläche ist nicht notwendig. Aufgrund der weichen Konsistenz lässt sich die Abschottung aus PYROSIT® NG einfach nachbelegen. Die Möglichkeiten, das Systems PYROSIT® NG für Kabelabschottung in Unterflurkanälen einzusetzen, sind über gutachterliche Stellungnahmen abgedeckt.



### Schaumblöcke PYROPLUG® Block

Für Kabelabschottungen in Unterflurkanälen sind die Brandschutzblöcke des Systems PYROPLUG® Block die ideale Lösung. Werden bei einer Elektroinstallation brandschutztechnisch klassifizierte Wände mit einem Unterflurkanal unterlaufen, muss der Kanal im Bereich des Wanddurchbruchs rauchgasdicht und brandsicher wieder verschlossen werden. Bei einem offenen Kanalsystem wird dazu auf beiden Seiten der Wand der Kanaldeckel abgenommen und die Brandschutzblöcke eingesetzt. Bei einem estrichüberdeckten Unterflurkanal können die Brandschutzblöcke nur über die vorhandenen Unterflurdosen auf beiden Seiten

der Wand eingesetzt werden. Sind Nachinstallationen notwendig, können einzelne Blöcke einfach entnommen werden oder Leerrohre aus Kunststoff eingesetzt werden. Das System lässt sich staub- und faserfrei installieren.



### Halbschale PYROCOMB® Intube

Die Halbschale des Systems PYROCOMB® Intube ist sehr gut für die Abschottung von Kabeln im Unterflurbereich geeignet. Die Schottung kann direkt mit Mörtel eingebaut oder in Beton und Estrich eingegossen werden. Grenzen Doppelböden z. B. an Fluchtwege mit gegossenem Estrich, muss teilweise unterhalb der Rauchschutztür bzw. Brandschutztür abgeschottet werden. In den meisten Fällen kann an der Abschottung nur von einer Seite ausgearbeitet werden. In diesen Fällen bietet sich eine Kabelabschottung mit einer Halbschale des Systems PYROCOMB® Intube an. Die Halbschale wird um die Kabel gelegt und im Schottbereich mit Klebeband am Boden positioniert. Anschließend wird die Halbschale mit einem Schaumstopfen

einseitig verschlossen und die Oberfläche mit der Ablationsbeschichtung ASX versiegelt. Eine Beschichtung der Kabel ist nicht erforderlich. Im Brandfall schäumt die Innenbeschichtung der Halbschale auf und verschließt den Öffnungsquerschnitt vollständig. Eine Übertragung von Feuer und Rauch wird sicher verhindert. Mit dem System PYROCOMB® Intube ist eine 100%ige Belegung des Innenraums möglich.



### 2.5.6 Schiffbau und Offshore Vergussmasse PYROLIQ®

Mit dem System PYROLIQ® werden Kabelabschottungen in härtesten Umgebungsbedingungen erstellt, wie sie in der Industrie, im Schiffbau und Offshore-Bereich vorherrschen. Hier ist ein Vergießen der Leitungen die sicherste Methode. Das System PYROLIQ® besteht aus einer Vergussmasse, die gas- und wasserdicht sowie brandbeständig ist. Die nachgewiesene Feuerwiderstandsklasse A 60 nach maritimen Prüfkriterien und die Zulassung des DNV GL bürgen für die hohe Sicherheit dieses Systems. Die Schottung ist wasserdicht bis 2,5 bar und gasdicht bis 30 mbar. Im

Vergleich zu Modulschottungen erfordert der Einsatz von PYROLIQ® keinen großen Planungsaufwand und die Vergussmasse ist sehr einfach und sicher anzuwenden.

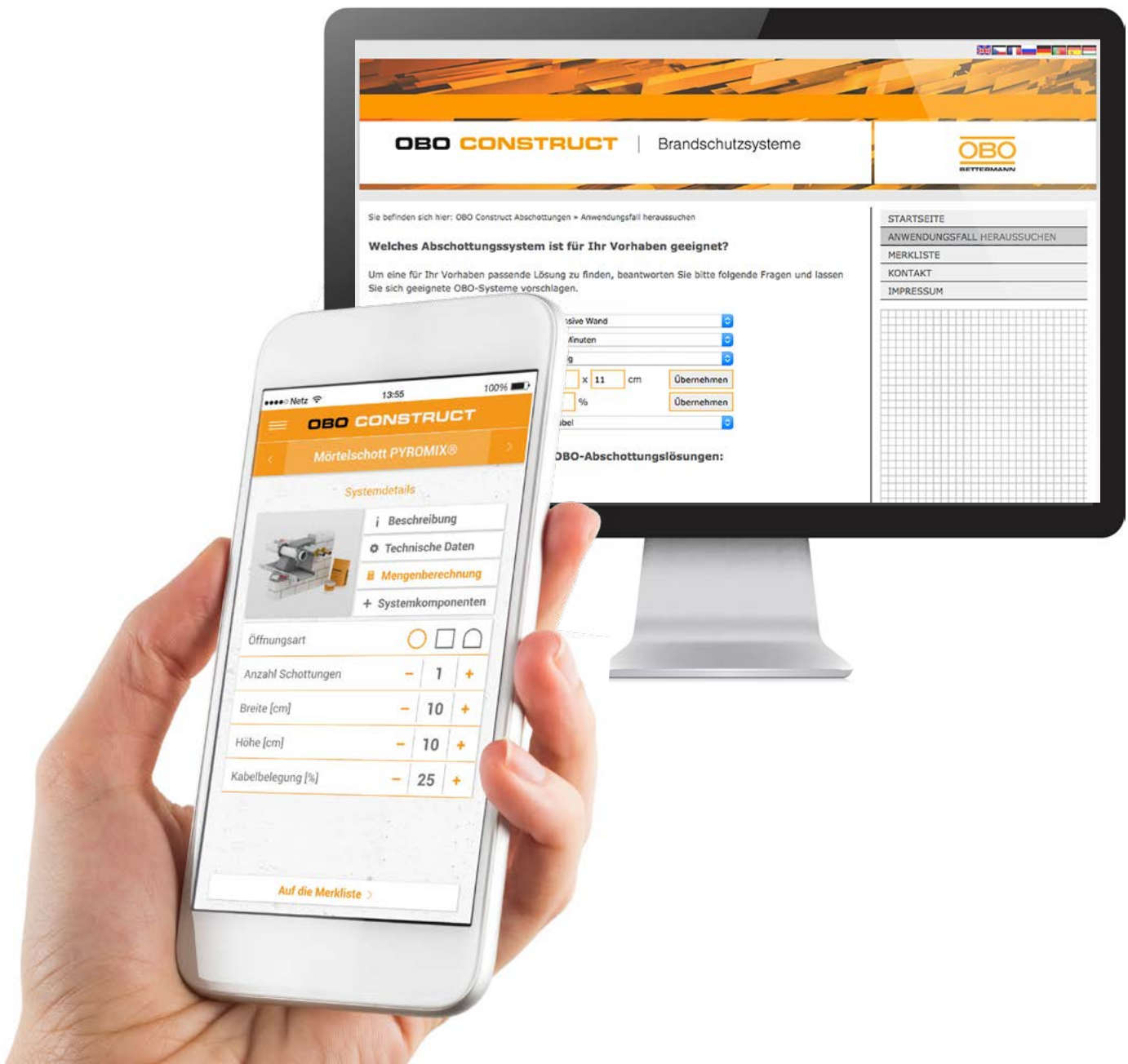
### 2.6 Auswahlhilfe und OBO Construct BSS

Um für jeden Anwendungsfall ein geeignetes und zugelassenes Abschottungssystem zu finden, stellt OBO eine Auswahlhilfe zur Verfügung. In einer Übersicht werden verschiedene Installationen mit den möglichen Schottsystemen dargestellt, die die gestellten Anforderungen erfüllen.

Um die passenden Materialien zu ermitteln, können die Online-Tools Construct BSS und BSS App für Abschottungssysteme genutzt werden. Der Nutzer wird über wenige Fragen an die Lösung seines brand-schutztechnischen Problems und das geeignete System herangeführt.

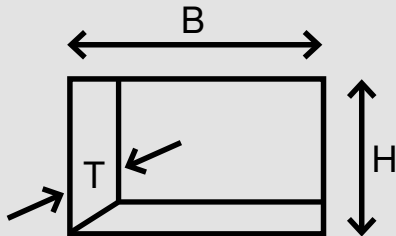
Construct BSS läuft auf jedem Rechner mit Internetzugang und erleichtert die Materialberechnung und Auswahl der Systeme. Nach Eingabe der Eckdaten erhält der Anwender eine Übersicht über die zugelassenen Abschottungssysteme sowie über notwendiges und optionales Systemzubehör. Merklisten können erstellt, bearbeitet und exportiert werden. Die Zulassungs-dokumente sind über einen Link zu erreichen.

Die Construct BSS App enthält den gleichen Funktionsumfang wie die Web-Applikation, nur in mobiler Version. Die berechneten Materialien können auf der Merkliste zusammengefasst und per E-Mail verschickt werden.



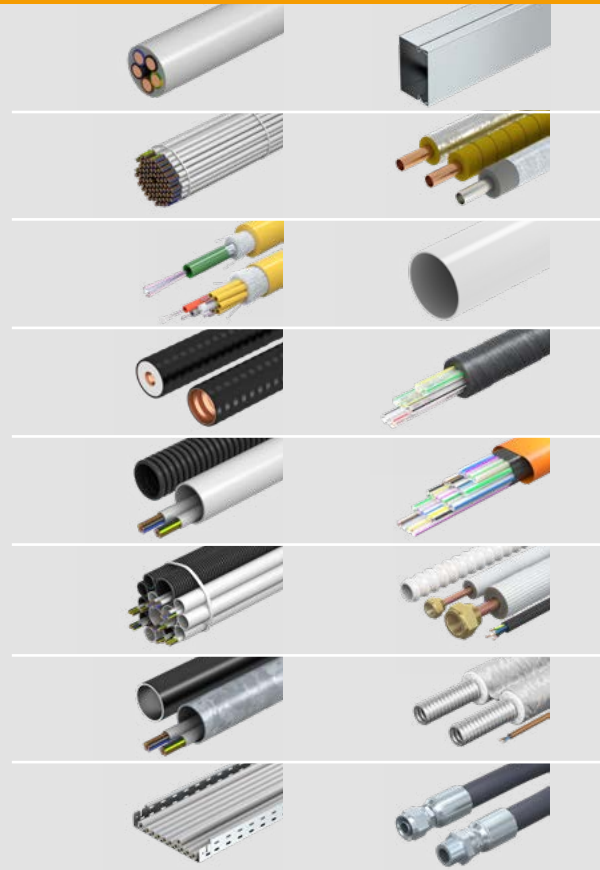


## Bauteileigenschaften

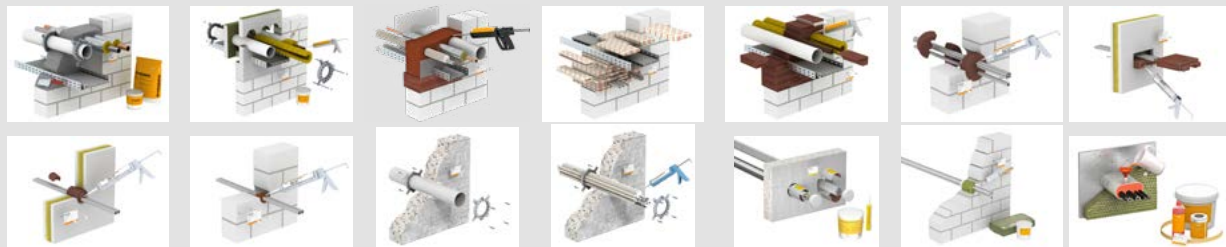


30 60 90 120 180 240

## Installationen



## Systemübersicht



## Zugelassenes Abschottungssystem





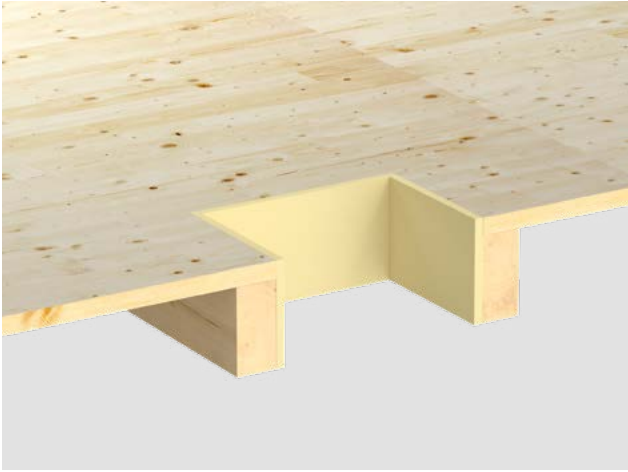
## 2.7 Bauen im Bestand

Für alle Altbaudecken und Wandkonstruktionen aus Sonderbauteilen (Sandwichelemente) gilt: Eine Montage von Abschottungssystemen ist zulässig, wenn diese Art der Anwendung in der Zulassung enthalten ist. In Absprache mit den Baubehörden können auch Systeme eingesetzt werden, die, in Anlehnung an die Zulassung, für einen ähnlichen Anwendungsfall zugelassen sind, z. B. innerhalb einer Laibung aus nicht brennbaren Baustoffen.

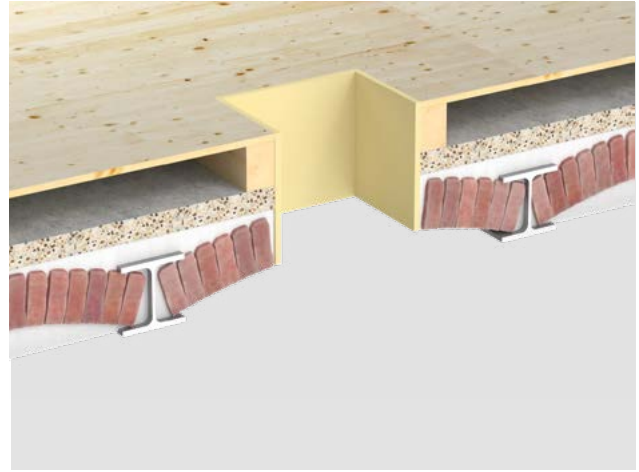
Es muss jedoch in jedem Fall vor der Montage die Zustimmung der abnehmenden Stelle, z. B. der unteren Bauaufsicht oder Feuerwehr, eingeholt werden.

## 2.7.1 Bausubstanz

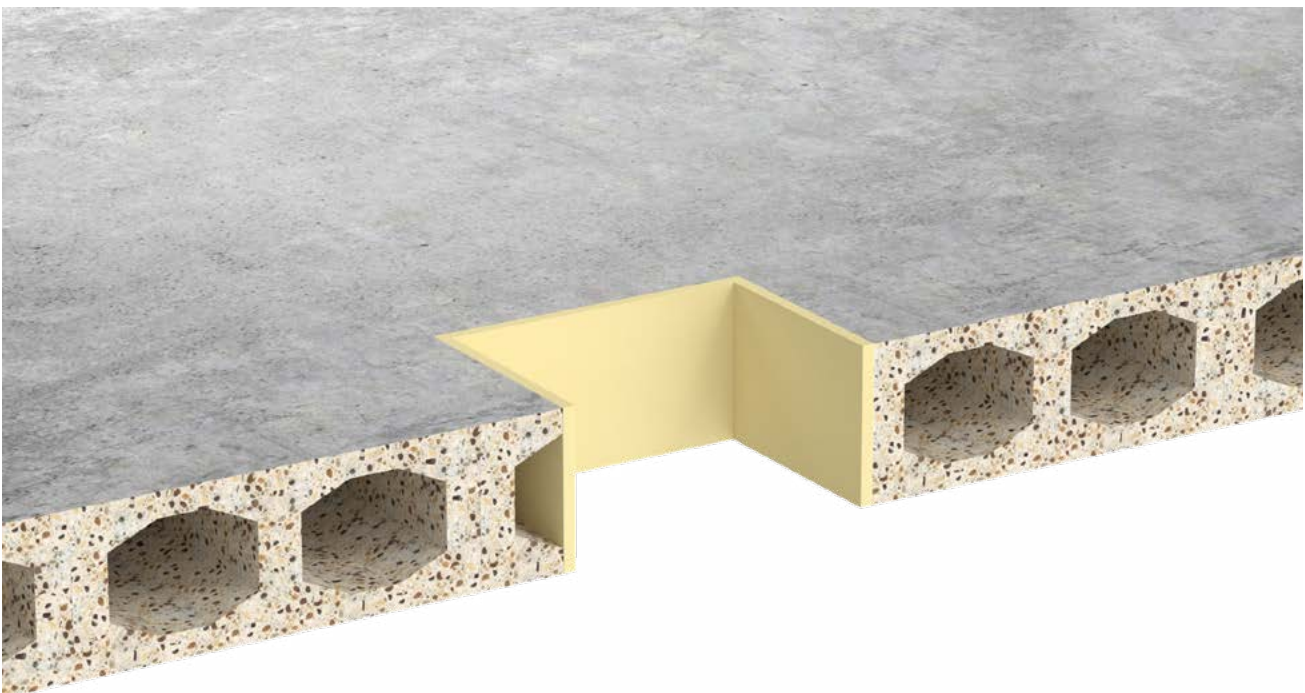
Einen Großteil der Brandschutzmaßnahmen betreffen Gebäude im Bestand. Neben den Installationen, die vielleicht nicht mehr den aktuellen Regeln entsprechen, sorgt auch die Bausubstanz für viele Probleme bei der Sanierung. Beispielsweise lassen sich Decken aufgrund ihrer alten Bauweise keiner Feuerwiderstandsklasse zuordnen. Um eine Bewertung durchführen zu können, muss die Substanz durch Statiker oder Bauexperten geprüft werden. Erst dann können geeignete Brandschutzmaßnahmen im Zuge eines Konzeptes umgesetzt werden.



Holzbalkendecke ohne Unterdecke



Kappendecke

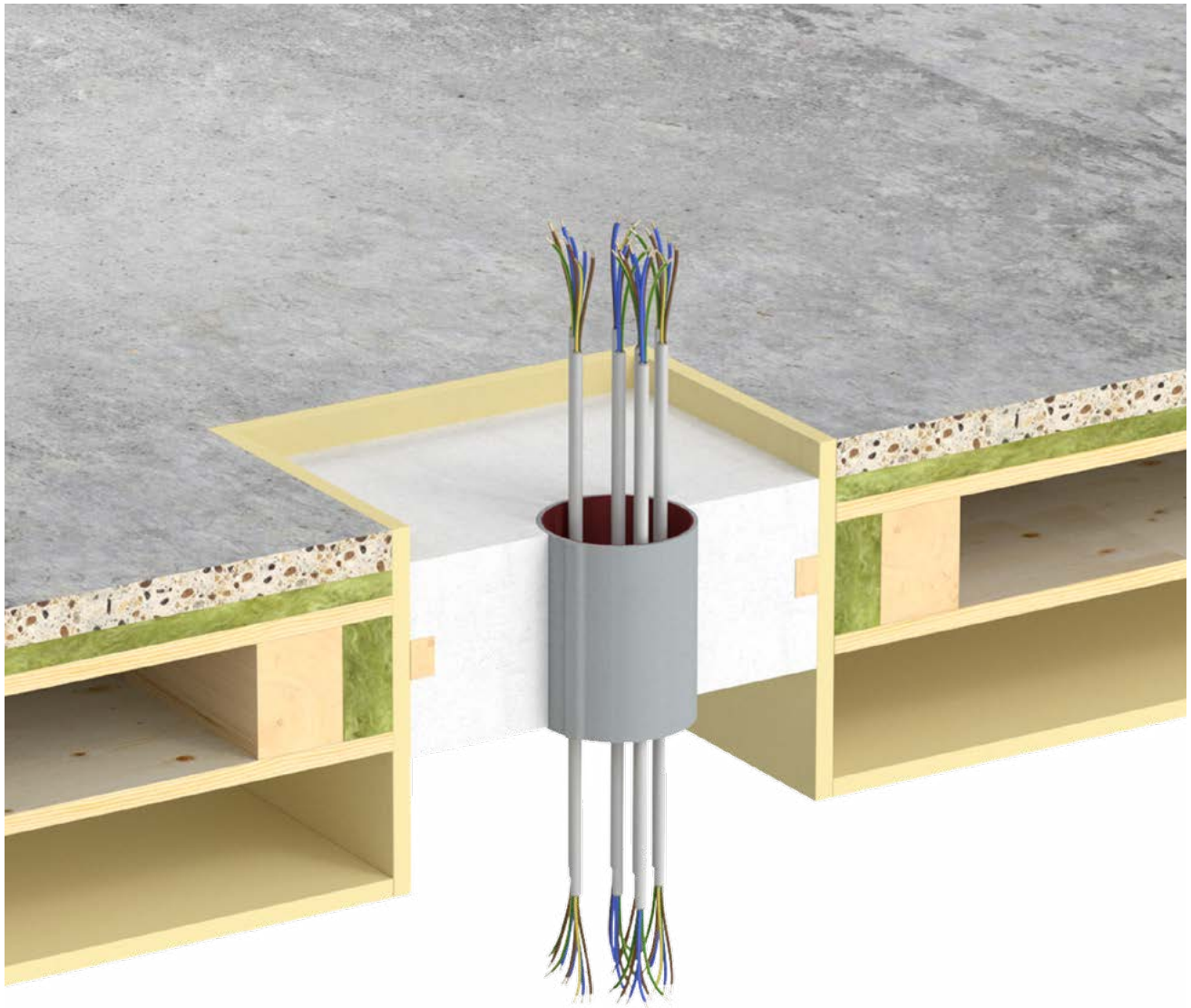


Hohlkammerdecke

### 2.7.2 Deckenarten

In vielen Bestandsgebäuden trifft man auf Bauteile, in denen Abschottungssysteme zwar vorhanden aber nicht zulassungskonform sind. Die Bauteile sind in den Zulassungen nicht beschrieben, wie z.B. Holzdecken, daher sind die Abschottungen in diesen Bauteilen ohne Nachweis. An dieser Stelle wird in Anlehnung an Zulassungen die passende Abschottung ausgewählt und im Brandschutzkonzept dokumentiert.





Abschottung in Bestandsdecke als Sonderlösung

### 2.7.3 Sonderlösungen

Für alle Altbaudecken, wie auch Wandkonstruktionen aus Sonderbauteilen (z.B. Sandwichelementen), gilt: Abschottungssysteme, die für diesen Anwendungsfall geprüft und zugelassen sind, können eingebaut werden. Da es diese Sonderprüfungen kaum gibt, werden in Anlehnung an die Zulassungen Abschottungen eingesetzt, deren Funktion in Laibungen aus nicht brennbaren Baustoffen nachgewiesen ist, z. B. in leichten Trennwänden. Vor der Montage sollte der Anwendungsfall mit einem Sachverständigen geklärt werden.



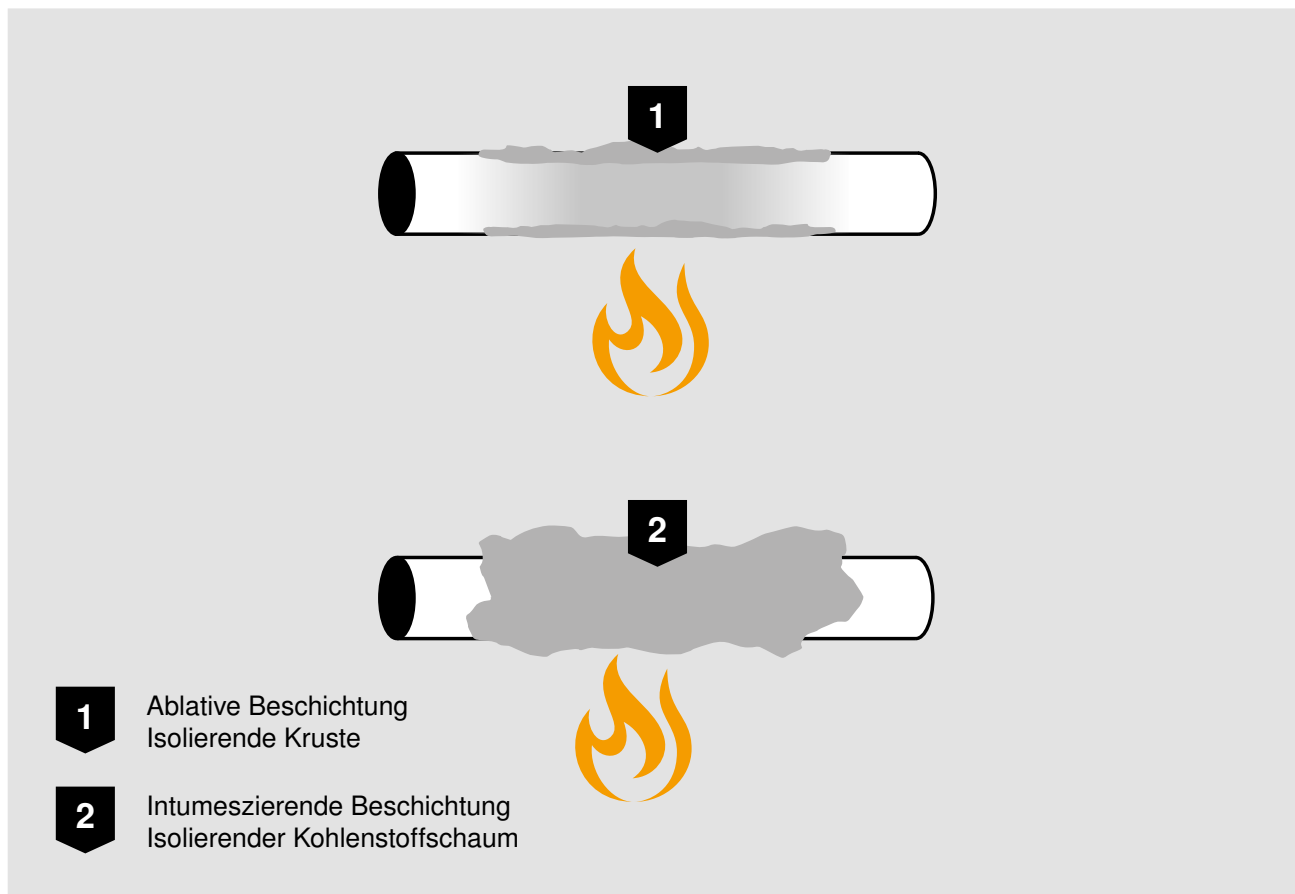


## 2.8 Kabelbandagen

Um die Brandweiterleitung innerhalb von Brandabschnitten zu verhindern, werden vorhandene Kabeltragsysteme mit einem beschichteten Gewebe bandagiert, das einen Kabelbrand auf einen lokalen Bereich beschränkt. Die Summe der verlegten Kabel stellt in vielen Fällen eine „Zündschnur“ dar, die sich durch die Gebäude zieht. Besonders kritisch sind Steigetrassen, da sich die Flammen in vertikaler Richtung am schnellsten ausbreiten. Bandagierte Kabelbündel oder Steigetrassen brennen über einen großen Zeitraum nicht und begrenzen somit die Schäden.

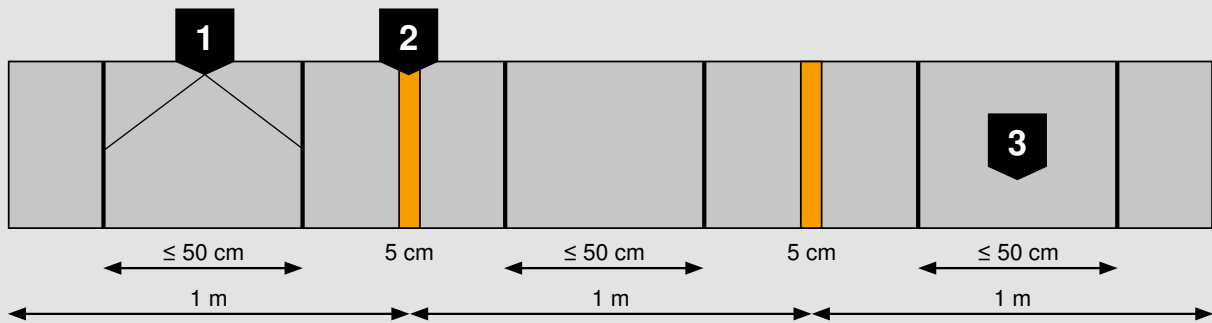
Die Kabelbandagen kommen auch in Industriegebäuden und -anlagen zum Einsatz, um baurechtliche Schutzziele zu erfüllen. Die Anforderungen an Bauteile im industriellen Bereich unterscheiden sich hier nicht von denen in Gebäuden anderer Art.

Die Kabelbandagen verfügen neben einer Baustoffzulassung auch über eine Anwendungszulassung. Weitere Nachweise sind Berichte auf Basis einer IEC-Prüfung. In diesen Dokumenten wird die nachgewiesene Funktion beschrieben.

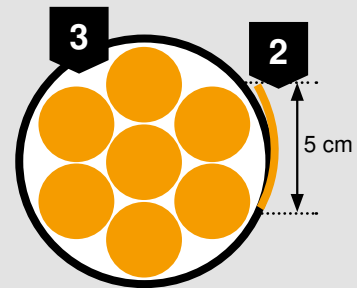


Reaktion von Beschichtungsmassen

Bevor Kabelbandagen entwickelt wurden, nutzte man dämmschichtbildende (intumeszierende) Baustoffe oder Ablationsbeschichtungen, um Kabel zu beschichten und die Brandweiterleitung zu verhindern. Dämmschichtbildner zur Kabelbeschichtung schäumen im Brandfall ohne große Druckentwicklung auf und bilden eine isolierende Schutzschicht. Ablationsbeschichtungen kühlen im Brandfall die damit versehenen Materialien. Die Ablationsbeschichtung PYROCOAT® ASX für Kabel- und Kombiabschottungen ist für diesen Anwendungsfall zugelassen.



- 1** Fixierung der Bandage mit max. Abstand von 50 cm
- 2** Überlappung der Bandage mindestens 5 cm
- 3** Kabelbündel oder Kabeltragsystem



#### Anwendung der Kabelbandagen

##### 2.8.1 Vorteile im Vergleich zu Beschichtungen

Sehr häufig werden Kabel zusätzlich mit brandhemmenden Beschichtungen versehen. Problematisch ist hierbei der große Aufwand der Nassapplikation. Zudem muss sichergestellt werden, dass die trockene Schichtdicke den vorgegebenen Daten entspricht. Bandagen besitzen dagegen folgende Vorteile:

- Maschinell aufgebrachte Beschichtung garantiert notwendige Trockenschichtdicke
- Trockene Verlegung
- Einfache Befestigung und Sicherung mit Spannband
- Einfache Nachinstallation durch Öffnen der Spannbänder (wiederverwendbar)
- Eindeutig zu montieren dank unterschiedlich farbiger Oberfläche
- Oberfläche PU-beschichtet und abwaschbar

##### 2.8.2 Grundprinzip

Ungeschützte Kabelbündel sorgen für eine sehr schnelle Brandausbreitung und machen es den Feuerwehren bei der Brandbekämpfung besonders schwer. Bei den Kabelbandagen schäumt der dämmschichtbildende Baustoff auf der kabelzugewandten Seite ab Temperaturen von 150 °C auf und verdrängt den Sauerstoff. Die Kunststoffisolierung der Kabel kann sich deshalb nicht entzünden und eine schnelle Brandausbreitung wird unterbunden. Zudem entsteht kein dichter schwarzer Rauch.

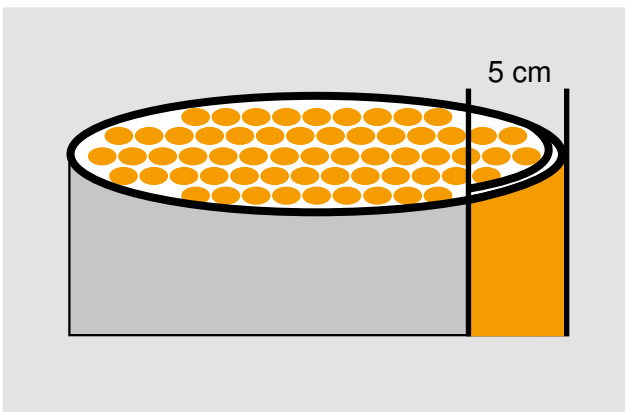




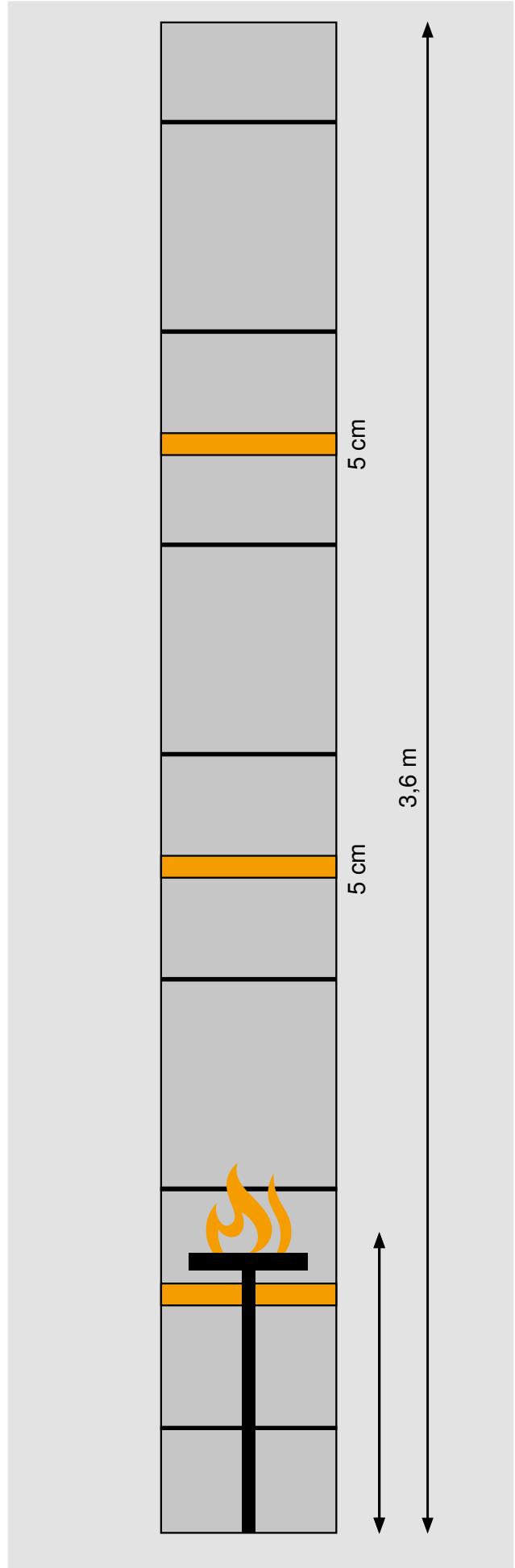
Prüfung der Kabelbandage

### 2.8.3 Prüfung

Brandschutzbandagen werden einer Kabelbündelprüfung an einem vertikal angebrachten Prüfkörper unterzogen. Diese Prüfung ist in der Prüfnorm IEC 60332-3-22, Cat. A:2000 [16] bzw. der identischen EN 50266-2-2:2001 [17] hinterlegt. Hier darf eine definierte, zulässige Abbrandhöhe im Zeitraum von 40 Minuten nicht überschritten werden.



Schnitt durch den Prüfkörper



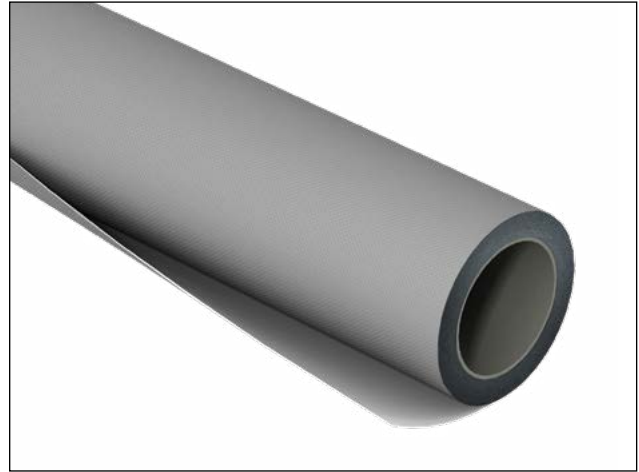
Aufbauprinzip IEC-Prüfung



#### 2.8.4 Kabelbandage PYROWRAP® Wet WLS

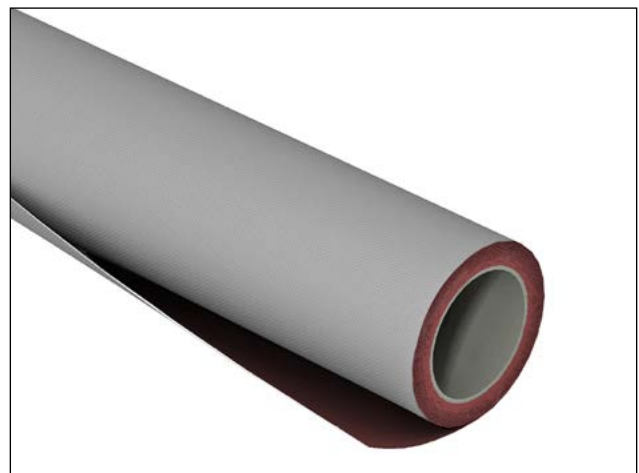
Mit dem System PYROWRAP® Wet FSB-WLS können große Kabelbündel oder Kabeltragsysteme innerhalb von Brandabschnitten umwickelt werden, um eine Brandweiterleitung zu verhindern. Das Gewebe ist mit einer Brandschutzbeschichtung versehen, die einen Entstehungsbrand, ausgelöst z. B. durch Kurzschluss, im Keim erstickt. Bei einem Brand von außen nimmt das Material am Brandgeschehen nicht teil und verhindert sehr wirkungsvoll eine Brandweiterleitung sowohl in vertikaler als auch horizontaler Richtung.

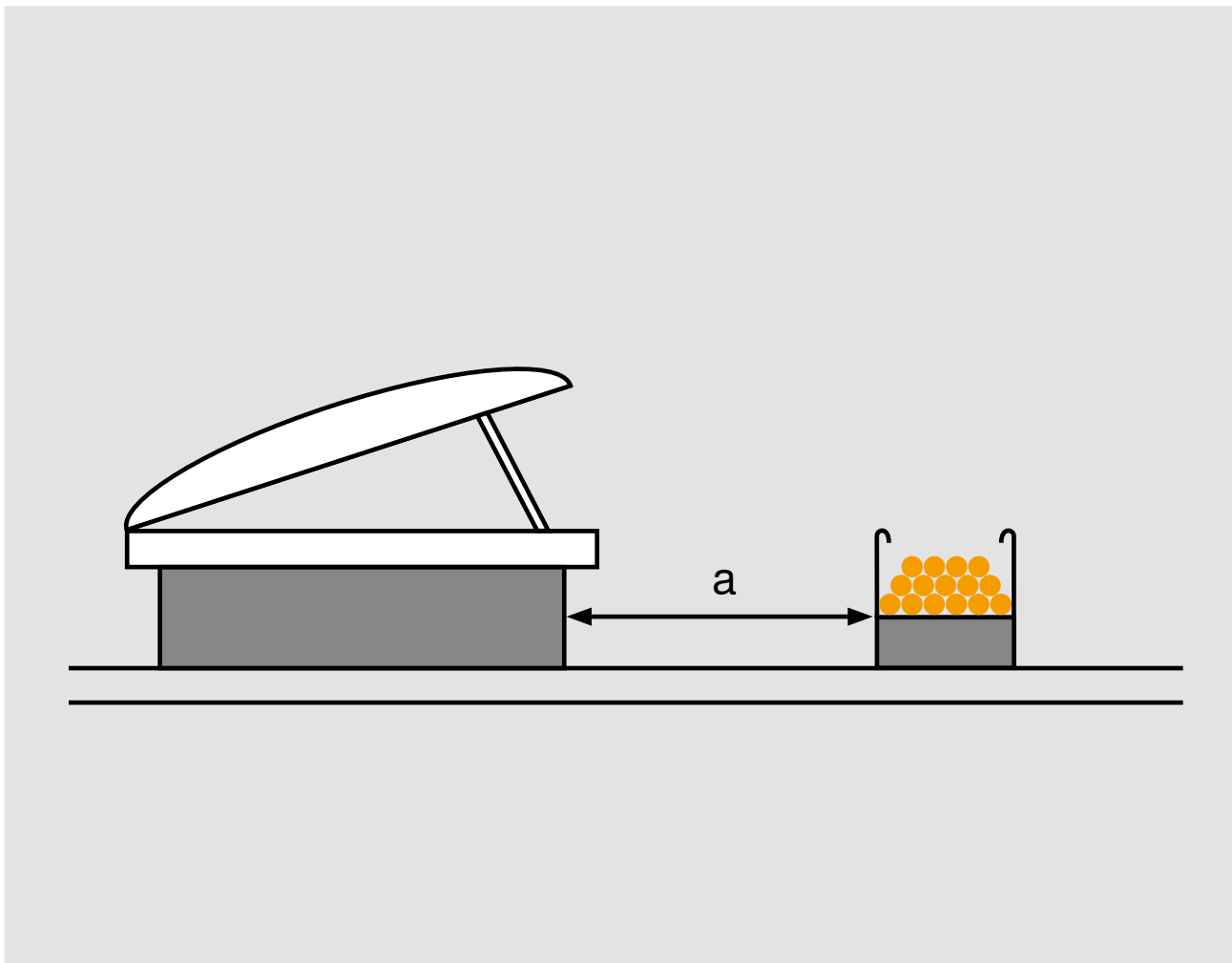
In Flucht- und Rettungswegen kleinerer Gebäude ist die Montage der Kabelbandage zulässig, da nur eine geringe Rauchentwicklung zu erwarten ist und nur eine geringe Anzahl an Personen evakuiert werden muss. In größeren Gebäuden wird das Restrisiko der Rauchentwicklung in Kauf genommen, auch wenn deutlich mehr Personen evakuiert werden müssen. Hier ist die Brandschutzbandage häufig die einzig wirtschaftliche Lösung im Vergleich zu Brandschutzdecken oder Verkleidungen mit Plattenmaterial.



#### 2.8.5 Kabelbandage PYROWRAP® Wet WB

Das System PYROWRAP® Wet FSB-WB umfasst eine Brandschutzbandage, die in Bereichen mit besonderen Umgebungsbedingungen angewendet wird. Mit der Brandschutzbandage können große Kabelbündel oder Kabeltragsysteme umwickelt werden, um eine Brandweiterleitung zu verhindern. Die Bandage besteht aus witterungsbeständigem Material, das gegen diverse Chemikalien und Öle unempfindlich ist. Sie ist als schwer entflammbarer Baustoff nach DIN EN 13501-1 vom DIBt bauaufsichtlich zugelassen. Wenn die Brandschutzbeschichtung im Brandfall aufschäumt, wird eine Brandweiterleitung über die Kabel sicher verhindert.





*Kabeltragsystem mit geringem Abstand zur Dachkuppel*

### 2.8.6 Abstände zu brennbaren Materialien

Bei bestimmten baulichen Gegebenheiten muss ein Abstand (a) zu brennbaren Materialien eingehalten werden. So darf bei einem Brand z. B. in Zuluftöffnungen von Belüftungsanlagen kein Rauch eindringen. Auch in der Nähe von Dachkuppeln, die geöffnet werden können, dürfen sich nicht immer brennbare Stoffe befinden. Häufig sind jedoch Installationen bereits vorhanden, so dass die Leitungswege nicht mehr geändert werden können. An dieser Stelle hilft nur noch das Bandagieren der Kabel, um die Entzündung der Installationen zu vermeiden.

### 2.8.7 Sonderanwendungen

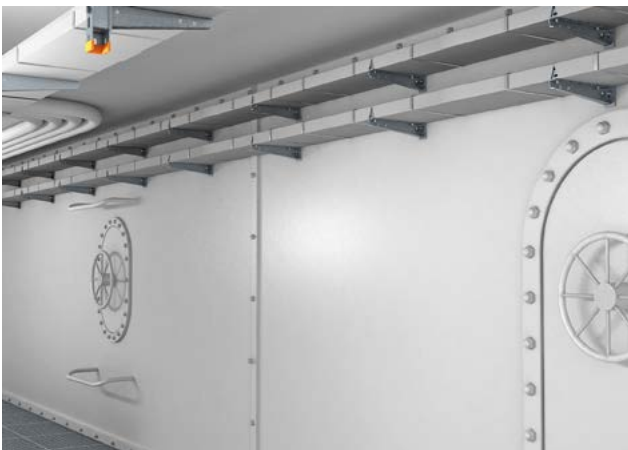
Besondere Anwendungsfälle für die Kabelbandagen finden sich in den Bereichen Photovoltaik, Windkraft, Tunnel, Schiffbau oder im Bestand, z. B. bei Holzkonstruktionen in Dachstühlen. Das Schutzziel lautet auch hier: Brandausbreitung verhindern. Ob zum Personenschutz oder zum Anlagenschutz hängt von der jeweiligen Installation ab.



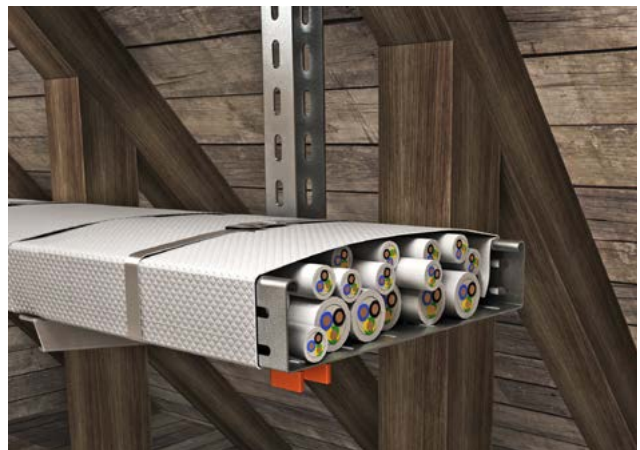
Über Brandwand geführte bandagierte Leitungen



Bandagierte Steigetrasse im Turm einer Windkraftanlage



Einsatz der Bandage in aggressiver Umgebung, z. B. Offshore



Bandagierte Kabeltragsysteme in Bereichen mit sehr viel brennbaren Materialien

### Einsatz in Flucht- und Rettungswegen

In Flucht- und Rettungswegen werden Bandagen eingesetzt, wenn aufgrund örtlicher Gegebenheiten oder Platzmangels folgende Maßnahmen nicht möglich sind:

- Montage einer brandschutztechnisch klassifizierten Zwischendecke
- Verkleidung mit Platten oder
- Installation eines Brandschutzkanals

Dabei passen sich die Bandagen dem Verlauf der bereits installierten Kabel an, was bei Brandschutzkanälen nicht ohne weiteres möglich ist.

Da es sich bei den Kabelbandagen um brennbares, wenn auch schwer entflammbares Material handelt, dürfen sie formell aufgrund der Brennbarkeit nicht im Flucht- und Rettungsweg eingesetzt werden. Das Stichwort lautet: Brandlast durch Installationen in Flucht- und Rettungswegen = 0 kWh/m<sup>2</sup>. Durch die Funktion und den Nachweis des Brandverhaltens ist die Kabelbandage aber oft die letzte wirtschaftliche Möglichkeit. In diesem Fall muss unbedingt vor der Montage die Zustimmung der unteren Bauaufsicht eingeholt werden.

### ACHTUNG!

Die Kabelbandagen sind ursprünglich entwickelt worden, um Brandweiterleitungen innerhalb von Brandabschnitten zu verhindern. Die Wirksamkeit der Kabelbandage lässt sich daher nicht mit der Leistungsfähigkeit eines Brandschutzkanals in Flucht- und Rettungswegen vergleichen.

3



## Kapitel 3: Sicherung von Flucht- und Rettungswegen – Schutzziel 2

<b>3</b>	<b>Sicherung von Flucht- und Rettungswegen – Schutzziel 2</b>	<b>75</b>
<b>3.1</b>	<b>Was ist ein Flucht- und Rettungsweg?</b>	<b>75</b>
3.1.1	Problem: Brandlasten	76
3.1.2	Zulässige Installationsmöglichkeiten	77
<b>3.2</b>	<b>Installationen in leichten Trennwänden</b>	<b>78</b>
<b>3.3</b>	<b>Installationen im Zwischendeckenbereich</b>	<b>80</b>
3.3.1	Prüfungen und Dokumentationen	81
3.3.2	Kabelrinnen RKSM	83
3.3.3	Kabelrinnen SKSM/SKS	84
3.3.4	Kabelrinnen MKSM/MKS	85
3.3.5	Kabelrinnen GRM	86
3.3.6	Sammelhalterungen Grip M	87
3.3.7	Kabelklammern	87
3.3.8	Auswahlhilfe	88
3.3.9	Bestandsanlagen	89
<b>3.4</b>	<b>Installationen in Unterflur-Systemen</b>	<b>91</b>
3.4.1	Estrichüberdecktes Kanalsystem EÜK	92
3.4.2	Offene Kanalsysteme OKA	92
<b>3.5</b>	<b>Verkleidungen mit Plattenmaterial</b>	<b>93</b>
<b>3.6</b>	<b>Kabelverlegung in Brandschutzkanälen</b>	<b>94</b>
3.6.1	Prüfungen und Verwendbarkeitsnachweise	95
3.6.2	Ausführungen	96
3.6.3	Tragsysteme für Brandschutzkanäle in Flucht- und Rettungswegen	96
3.6.4	PYROLINE® Rapid	97
3.6.5	PYROLINE® Con D	97
3.6.6	PYROLINE® Con S	98
3.6.7	PYROLINE® Fibre Optics	98
3.6.8	PYROLINE® Sun PV	99
3.6.9	Auswahlhilfe	101



*Flucht- und Rettungswege sind im Brandfall die zentrale Lebensader und müssen daher unbedingt benutzbar bleiben.*

### 3 Sicherung von Flucht- und Rettungswegen – Schutzziel 2

Bei 95 % aller Brandopfer ist eine Rauchvergiftung die Todesursache. Um Menschen im Brandfall sicher aus dem Gebäude zu evakuieren, müssen Flucht- und Rettungswege unter allen Umständen rauch- und feuerfrei bleiben. Flucht- und Rettungswege sind die zentrale Lebensader und müssen daher unbedingt benutzbar bleiben.

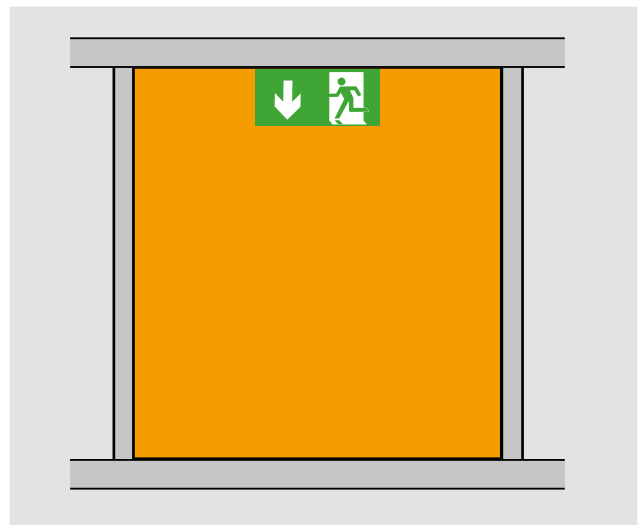
#### 3.1 Was ist ein Flucht- und Rettungsweg?

In Gebäuden müssen Wege vorhanden sein, die nicht nur zur Erschließung des Gebäudes in vertikaler und horizontaler Richtung im Normalfall dienen, sondern auch im Brandfall eine Möglichkeit zur Rettung bieten. Es ist daher Pflicht, Gebäude mit mindestens einem baulichen Flucht- und Rettungsweg auszustatten. Je nach Gebäudeart können auch weitere bauliche Flucht- und Rettungswege erforderlich werden. Zu diesen zählen:

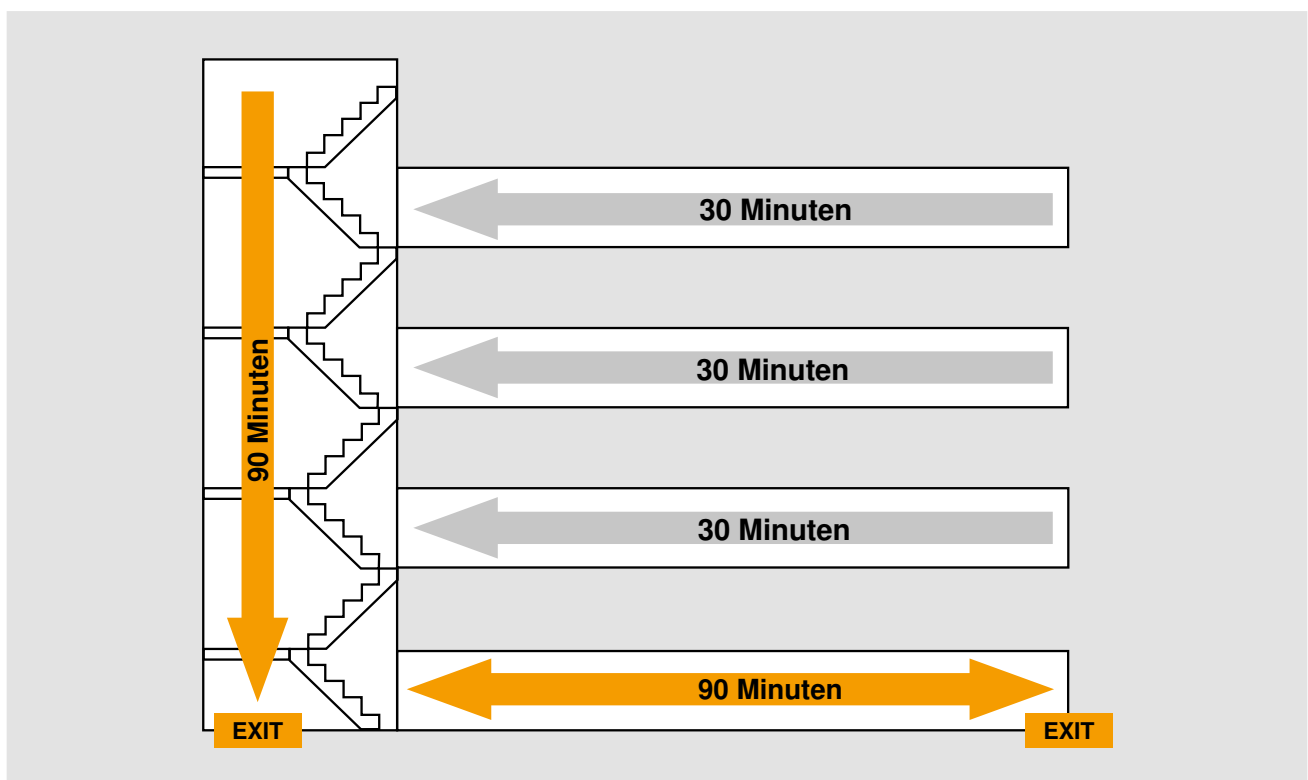
- Notwendige Treppenräume (vertikale Erschließung)
- Verbindungsräume zwischen notwendigen Treppenräumen und Ausgängen ins Freie
- Notwendige Flure (horizontale Erschließung)

Es muss sichergestellt sein, dass diese Wege im Falle eines Brandes gefahrlos benutzt werden können, um ein Gebäude zu verlassen. Über die Evakuierung hinaus dienen die Flucht- und Rettungswege den örtlichen Feuerwehren auch als Angriffsweg.

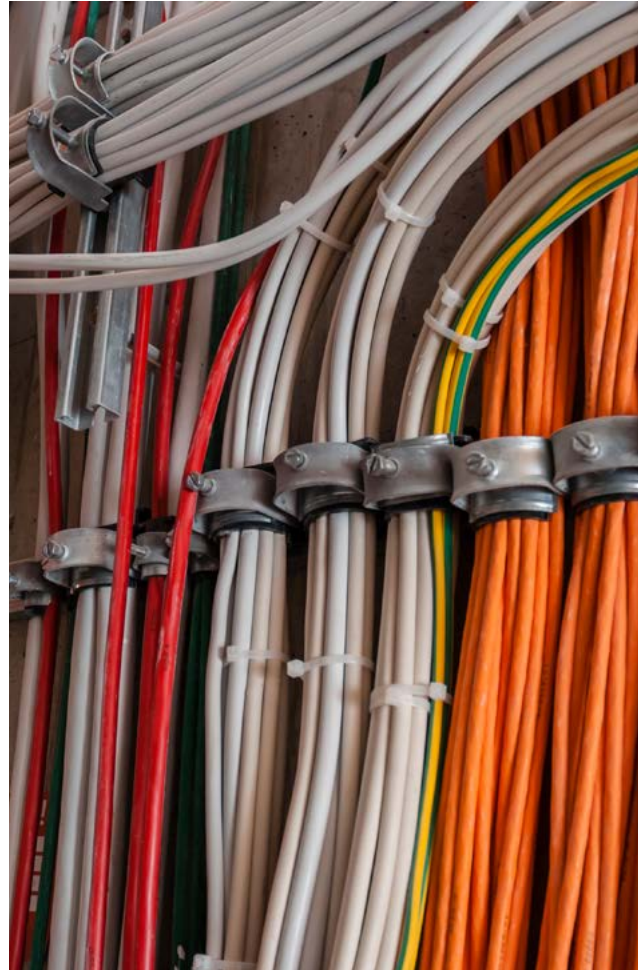
Die Flucht- und Rettungswege stellen im Grundsatz brandlastfreie Räume dar, das bedeutet, Installationen bestehen aus nicht brennbaren bzw. schwer entflammenden Baustoffen, damit eine Brandweiterleitung verhindert wird. Die Feuerwiderstandsdauer der umgebenden Bauteile beträgt mindestens 30 Minuten (feuerhemmend). Treppenräume und die Verbindungsräume von einem Treppenraum zum Ausgang ins Freie müssen feuerbeständig ausgelegt sein, mit einem Feuerwiderstand von 90 Minuten.



Zu schützender Bereich (orange) in einem Fluchtweg



Flucht- und Rettungswege mit Anforderungen für 30 bzw. 90 Minuten



### 3.1.1 Problem: Brandlasten

Grundsätzlich gilt im Bereich von Flucht- und Rettungswegen, dass eine Installation keine zusätzliche Brandlast darstellen darf. Diese Forderung ist durch entsprechende Installationsarten zu erfüllen:

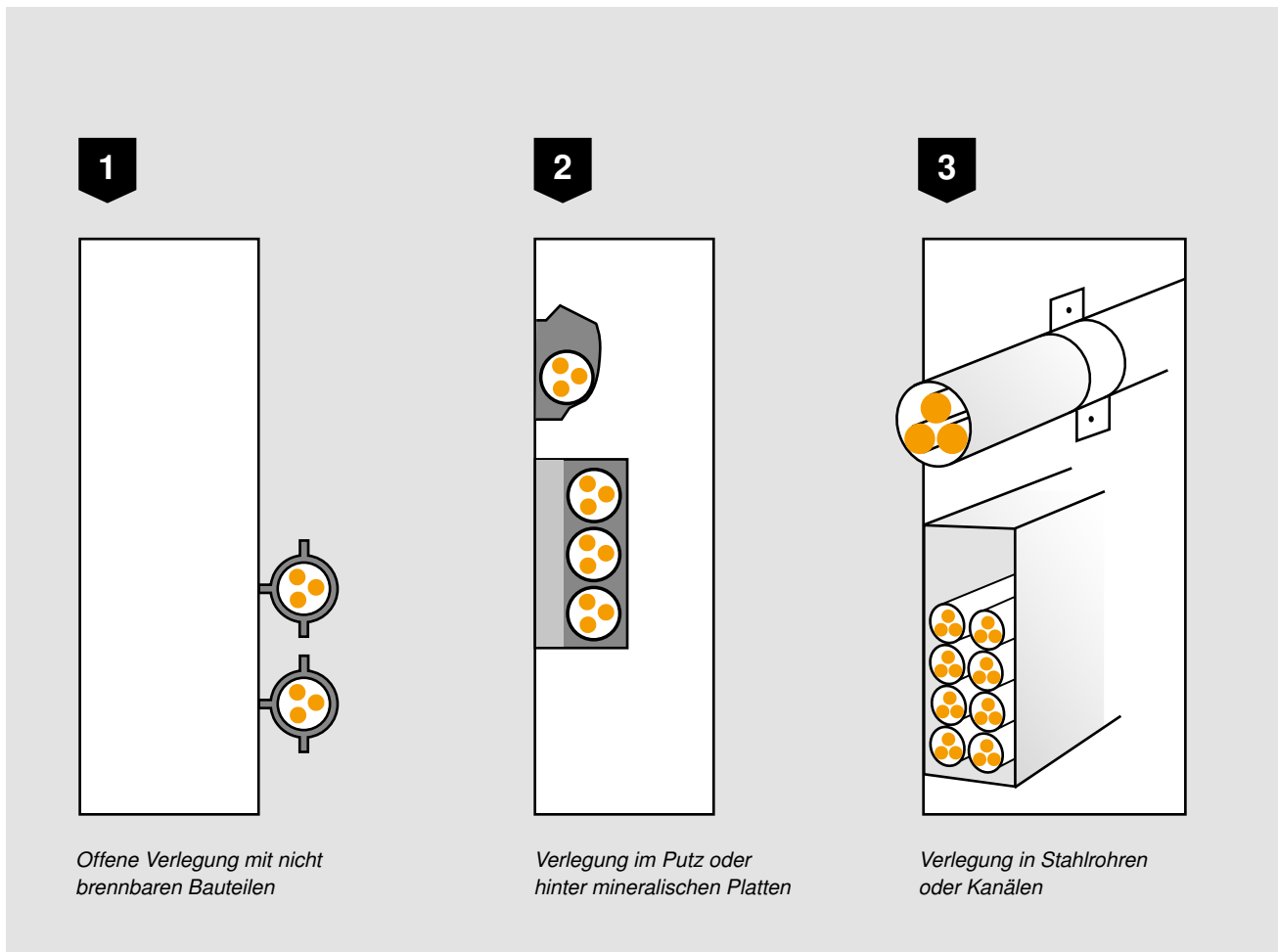
- Unterputzinstallation
- Verwendung nicht brennbarer Materialien
- Installation oberhalb abgehängter Brandschutzdecken
- Installation in Unterflurkanälen
- Installation in Brandschutzkanälen

Hier gibt es jedoch Ausnahmen: die zum Betrieb eines Flucht- und Rettungsweges erforderlichen Kabel und Leitungen dürfen offen verlegt werden. So besteht zum Beispiel eine Leuchte in einem Flur aus brennbarem Kunststoff. Die kurze Stichleitung zur Versorgung der Leuchte erhöht das Risiko eines Brands kaum, und ist daher zulässig. Auch punktuelle Brandlasten wie WIFI-Router oder Geräte für den Haus- und Feuerwehrrfunk stellen kein erhöhtes Risiko dar. Punktuelle Brandlasten tragen zur Brandausbreitung in Längsrichtung durch den Flur nicht bei.

Ein massives Kabelaufkommen in einem Flur, zur Versorgung weiterer Gebäudebereiche, wird in offener Verlegung nicht akzeptiert. Diese Installationen tragen deutlich zur Brandweiterleitung bei, da sie wie Zündschnüre durch den Flur laufen. Hier müssen brandschutztechnisch zugelassene Systeme installiert werden.

*Brandlast durch Installationen  
in Flucht- und Rettungswegen  
= 0 kWh/m<sup>2</sup>*





### 3.1.2 Zulässige Installationsmöglichkeiten

Da sich in den meisten Fluren die Installationen aller Gewerke – Elektro, Sanitär, Lüftung und Klima – treffen, stellt die Elektroinstallation einen Sonderfall dar. Die Elektrizität ist Brandursache Nummer 1, die für die Entzündung der brennbaren Materialien wie Kabelisolierungen, Dämmschichten von Rohren usw. mit verantwortlich ist. Von einer ordnungsgemäßen Elektroinstallation mit richtig gewähltem Aderquerschnitt, korrekter Absicherung und Vermeidung von Beschädigungen während des Kabelzugs geht im Normalfall keine Gefahr aus. Zu starke Erwärmung aufgrund fehlerhafter Auslegung und Dimensionierung der Kabel und Leitungen oder auch Beschädigungen der Isolierung haben schon sehr oft zu Bränden geführt.

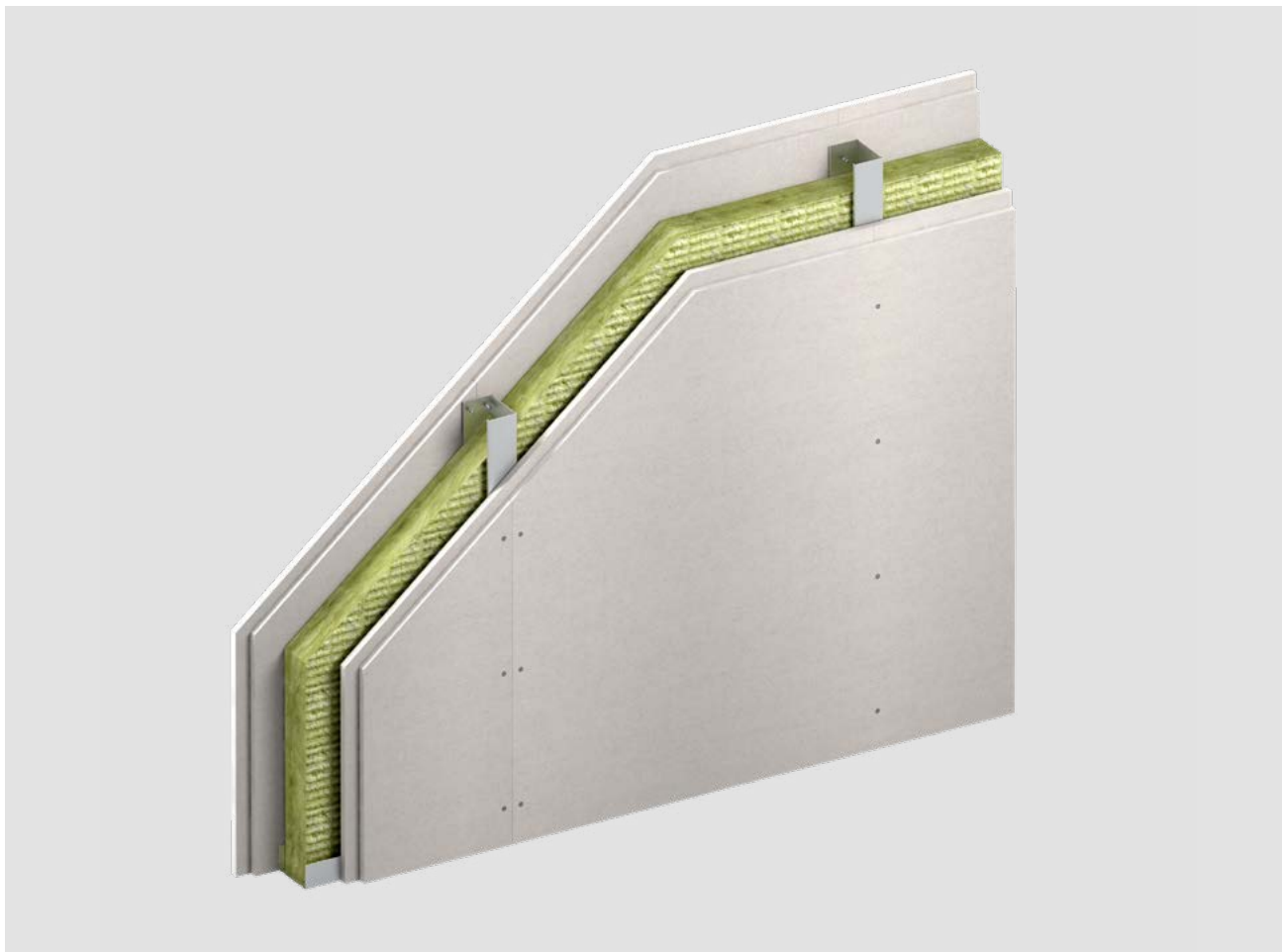
Folgende Installationen von Leitungen sind in Flucht- und Rettungswegen zulässig:

- Einzelne, auch nebeneinander angeordnet, voll eingeputzte
- In massiven Bauteilen mit gefrästen Schlitzern, mit 15 mm Putzüberdeckung oder mit 15 mm dicken, nicht brennbaren Platten abgedeckt
- Innerhalb von leichten Trennwänden, jedoch nur zur Versorgung der an diesem Bauteil montierten Verbraucher

Elektrische Leitungen dürfen offen verlegt werden, wenn sie ausschließlich der Versorgung der Räume und Flure dienen oder nicht brennbar sind. Solche Leitungen kommen in der Praxis allerdings nicht vor.

Zur Befestigung müssen Leitungsführungskanäle oder Elektroinstallationsrohre aus nicht brennbaren Baustoffen (Stahl) verwendet werden. Dementsprechend werden Stahldübel zur Befestigung genutzt.

Die Möglichkeit der offenen Verlegung spielt z. B. bei nicht brennbaren Sanitärrohren aus Stahl, Kupfer, Guss usw. keine Rolle. Werden diese allerdings mit brennbaren Isolierungen versehen, wird es schwierig. Man behilft sich mit einer Verkleidung aus Blech, dem Austausch der Isolierung gegen nicht brennbare oder es werden geprüfte und zugelassene Brandschutzdecken eingebaut. Diese trennen die Bereiche mit brennbaren Installationen oberhalb der Zwischendecke vom Flucht- und Rettungsweg darunter.



*Trennwandkonstruktion mit Gipskartonplatten*

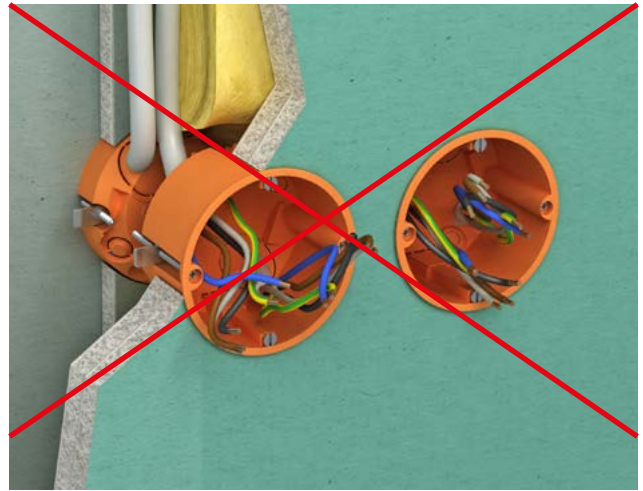
### 3.2 Installationen in leichten Trennwänden

Häufig werden in Flucht- und Rettungswegen leichte Trennwände in Ständerbauart errichtet. Die Wände bestehen aus Metallprofilen, die auf beiden Seiten mit jeweils zwei Lagen Gipskarton mit 12,5 mm Stärke verschlossen werden. Eine Füllung des Zwischenraums mit Mineralwolle kann aus brandschutztechnischen oder aus Schallschutzanforderung erfolgen. Diese Bauart erfüllt Feuerwiderstandsdauern von mindestens 30 Minuten.

Die Aussparungen in den Metallprofilen werden für die Führung von Leitungen genutzt. Werden in den leichten Trennwänden Schalter oder Steckdosen eingesetzt, kommen Hohlwanddosen zum Einsatz. Die Hohlwanddosen dürfen einseitig ohne besondere Maßnahmen eingesetzt werden. Die innenliegende Mineralwolle darf dabei bis auf 30 mm Stärke zusammengedrückt werden. Ein gegenüberliegender Einbau in feuerhemmenden Wänden ist mit Standard-Hohlwanddosen nicht zulässig. Hier werden spezielle Brandschutz-Hohlwanddosen gefordert, die nachweislich für diesen Anwendungsfall geprüft wurden.



Anwendung von speziellen Brandschutz-Hohlwanddosen, gegenüberliegend eingebaut neben Türen **mit** Feuerwiderstand.



Unzulässiger Einbau von gegenüberliegenden Standard-Hohlwanddosen in leichten Trennwänden mit Feuerwiderstand.



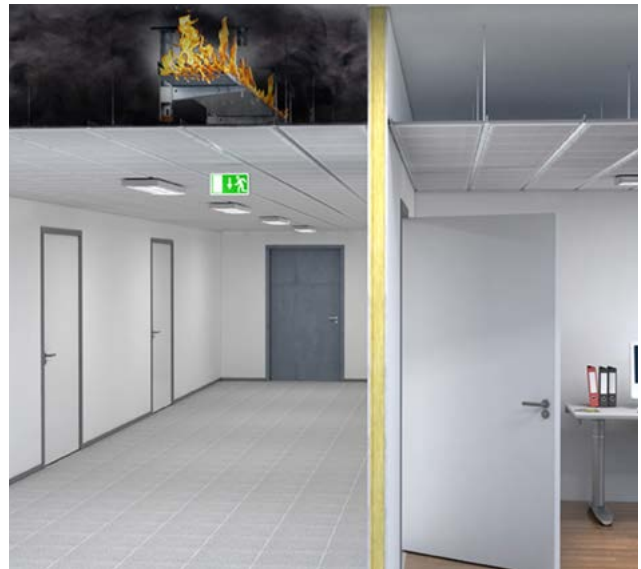
Versetzter Einbau von Standard-Hohlwanddosen in leichter Trennwand, durch Metallständer getrennt.



Zulässiger Einbau von gegenüberliegenden Standard-Hohlwanddosen neben Türen **ohne** Feuerwiderstand.



F 30-Decke mit Brand von unten



F 30-Decke mit Brand von oben

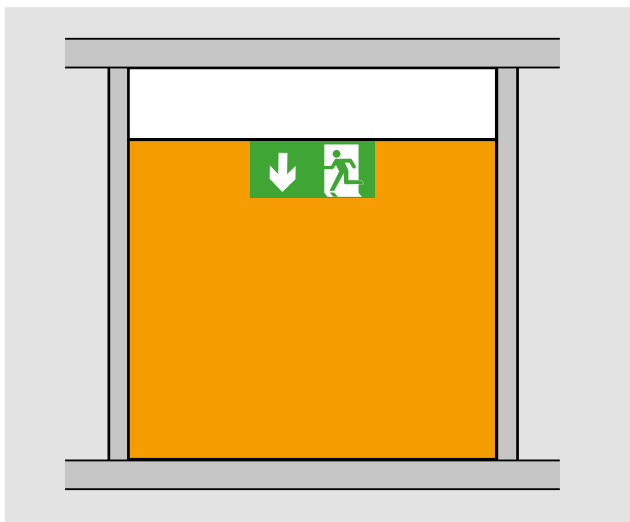
### 3.3 Installationen im Zwischendeckenbereich

Werden die Flure für die Verlegung der gesamten Gebäudetechnik genutzt, kommen nicht selten abgehängte Brandschutzdecken zum Einsatz. Die für Brandbelastungen von oben und unten geprüften Systeme schirmen den entstandenen Zwischendeckenbereich mit allen Installationen brandsicher ab. Bei einem Brand der installierten Kabel kann der Flucht- und Rettungsweg weiterhin genutzt werden. Es muss aber sichergestellt sein, dass die abgehängten Decken nicht durch z. B. herabfallende Kabel oder Teile des Tragsystems zusätzlich mechanisch belastet werden. Die Brandschutzdecken halten zudem einem Feuer von unten Stand und verhindern so eine Brandweiterleitung über die brennbaren Installationen in Längsrichtung des Flures.

Für die Elektroinstallation oberhalb abgehängter Brandschutzdecken im Bereich von Flucht- und Rettungswegen sind ausschließlich folgende Systeme zulässig:

- Verlegesysteme für den Funktionserhalt, die nach DIN 4102 Teil 12 [18] geprüft sind oder
- Spezielle Verlegesysteme, die für diesen Anwendungsfall brandschutztechnisch geprüft wurden.

Funktionserhaltssysteme haben streng reglementierte Systemparameter, weshalb sie nur mit Einschränkungen für Elektroinstallationen in Zwischendecken nutzbar sind. Um dennoch praxisgerechte Installationsmöglichkeiten für die Zwischendeckenmontage anbieten zu können, sind Nachweise für spezielle Verlegesysteme mit hohen Belastbarkeiten und deren Verformungsverhalten im Brandfall verfügbar.



Fluchtweg mit Zwischendecke



Funktionserhaltssysteme tragen nur geringe Lasten





Kabelrinne mit hoher mechanischer Last vor...



...und nach der Brandprüfung

### 3.3.1 Prüfungen und Dokumentationen

Abgehängte Decken mit Brandschutzeigenschaften (Brandschutzdecken bzw. F 30-Decken) verfügen meist über allgemeine bauaufsichtliche Prüfzeugnisse und Klassifizierungsberichte nach einschlägigen Prüf- und Klassifizierungsnormen. Hier gibt es diverse Hersteller und Anbieter. Für Tragsysteme stellt sich die Situation oberhalb von Brandschutzdecken jedoch etwas anders dar.

Um praxisgerechte und gleichzeitig richtlinienkonforme Lösungen für die Elektroinstallation oberhalb abgehängter Brandschutzdecken anbieten zu können, werden Brandprüfungen in Anlehnung an DIN 4102 Teil 12 und Teil 4 [19] durchgeführt. Geprüft werden z. B.:

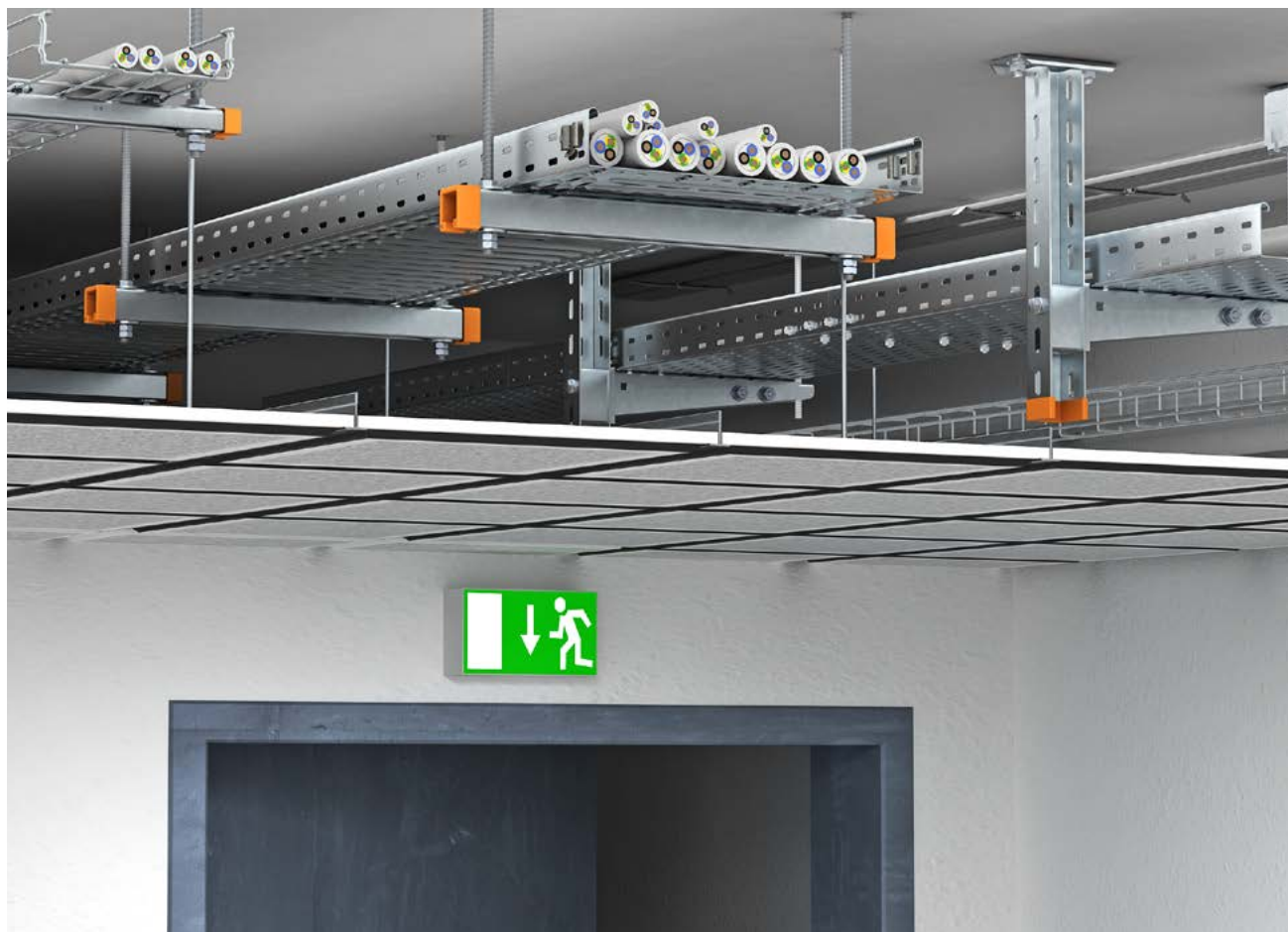
- Kabeltrag-Systeme für die Wand- und Deckenmontage
- Sammelhalterungen für die Wand- und Deckenmontage
- Kabelklammern für die Deckenmontage
- Deckenträger für die Deckenmontage
- Seilsysteme zur Abhängung von Kabelrinnen

Alle Systeme bestehen dabei in der Regel aus Stahl, da nicht brennbare Baustoffe gefordert sind. Auch die entsprechenden Dübel zur Befestigung fallen unter diese Forderung. Im Kapitel 5 "Verankerungen" wird näher darauf eingegangen.

Folgende Anforderungen für Zwischendeckensysteme im Brandfall werden geprüft:

- Hohe mechanische Belastung
- Standsicherheit des Verlegesystems
- Verformung des Verlegesystems

Die Prüfungen werden mit Hilfe der Einheits-Temperatur-Zeit-Kurve (ETK) gefahren. Man simuliert damit einen Vollbrand im Zwischendeckenbereich. Die Feuerwiderstandsdauer ist in den meisten Fällen auf 30 Minuten ausgelegt, in Sonderfällen auch auf 90 Minuten. Anhand der Prüfergebnisse können Aussagen zur praktischen Ausführung, z. B. Einhaltung von Abständen zur Zwischendecke, gemacht werden.



Für Installationen oberhalb von Brandschutzdecken gibt es keine Prüfnorm, daher ist auch keine Klassifizierung möglich. Prüfkriterien sind die Verformung der Tragsysteme sowie mögliches Herabfallen bei Hitzeinwirkung. Die Prüfungen müssen nicht von einem akkreditierten Prüfinstitut durchgeführt werden, sondern können prinzipiell vom Hersteller vorgenommen und dokumentiert werden.

Die Herstellerdokumentationen sollten alle relevanten Parameter wie maximale mechanische Belastungen, Stützabstände, Sicherungsmaßnahmen und Verformungsverhalten enthalten. Damit hält ein solches System den baurechtlichen Anforderungen, z. B. der Leitungsanlagenrichtlinie, stand.

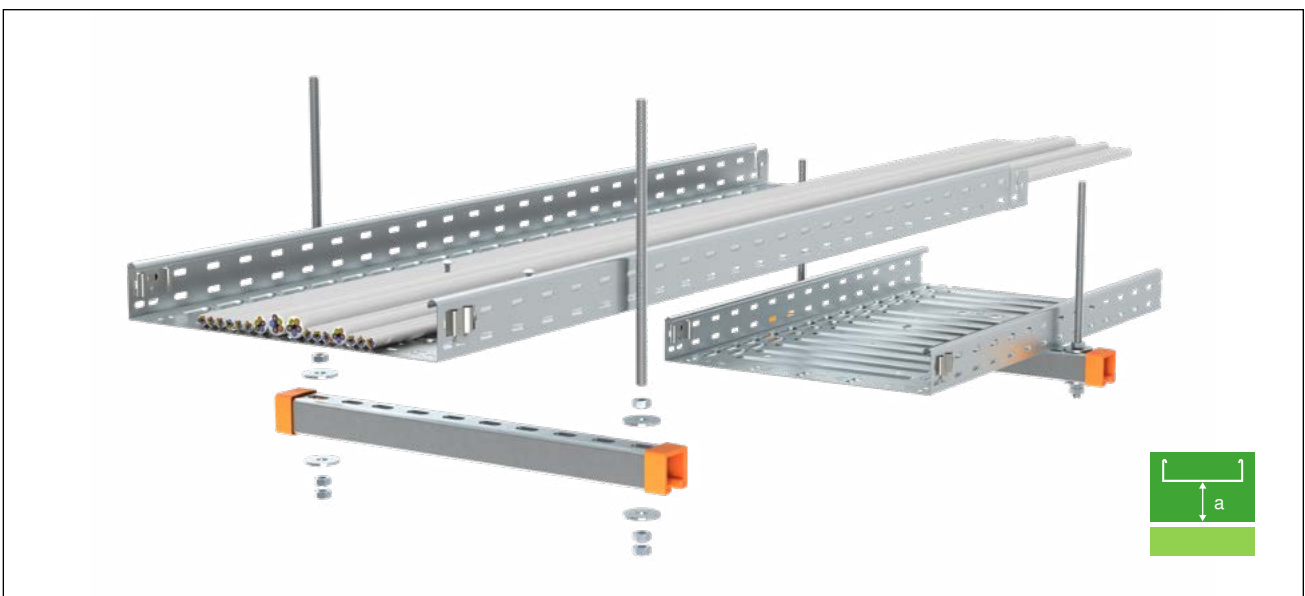
Alle Verlegearten von OBO wurden in Anlehnung an DIN 4102 Teil 12 geprüft. Dabei wurde die mechanische Standfestigkeit oberhalb von Brandschutzdecken untersucht und das Verformungsverhalten aufgezeichnet. Brandprüfberichte der Materialprüfanstalt Braunschweig und Testberichte von OBO Bettermann dokumentieren die Standfestigkeit und das Verformungsverhalten der Verlegevarianten und belegen eindeutig die Verwendbarkeit der auf diese Art geprüften Systeme.

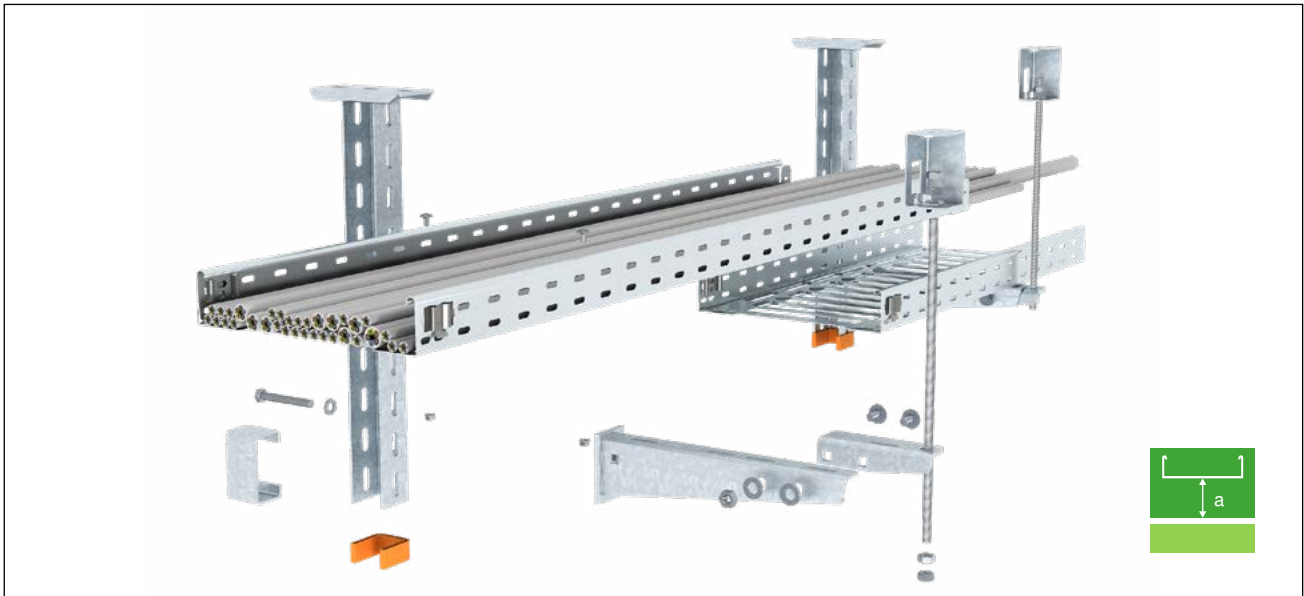


### 3.3.2 Kabelrinnen RKSM

Das geprüfte Kabelrinnensystem RKS-Magic ist für den Einbau im Zwischendeckenbereich von Flucht- und Rettungswegen geeignet. Das System hat im Brandfall eine nachgewiesene mechanische Stand-sicherheit von 30 Minuten. Die Kabelrinne RKS-Magic® kann unter der Decke oder an der Wand mit Ausleger montiert werden. Die Ausleger werden zusätzlich mit einer Gewindestange an der Decke gesichert, um zu verhindern, dass sie im Brandfall abknicken. Eine weitere Möglichkeit für die Deckenmontage ist die Auflage der Kabelrinne auf Profilschienen, die mit jeweils zwei Gewindestangen unter der Decke montiert werden. Da sich die Kabelrinne im Brandfall verformt, muss ein ausreichender

Abstand zur Zwischendecke eingehalten werden. Dieser Mindestabstand ist für die unterschiedlichen Ausführungen der Kabelrinne RKS-Magic® im Prüfnachweis dokumentiert. Werden die im Prüfnachweis aufgeführten Kabellasten und Rinnenbreiten eingehalten sowie die Mindestabstände zur Zwischendecke berücksichtigt, lassen sich auch mehrlagige Varianten realisieren.

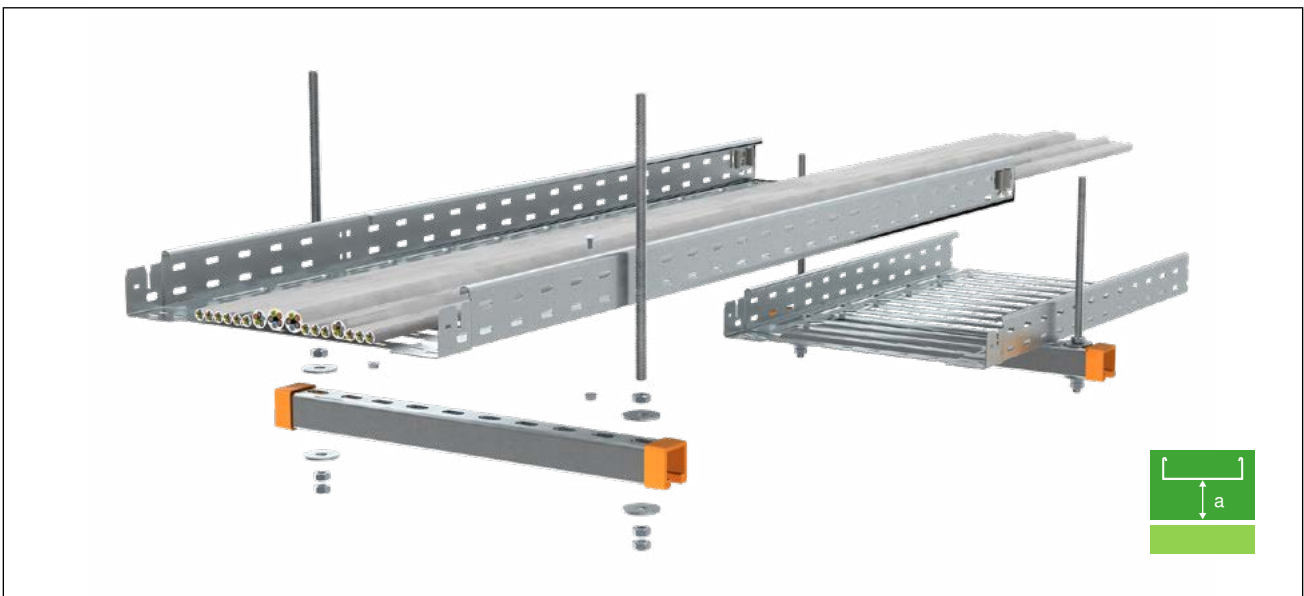




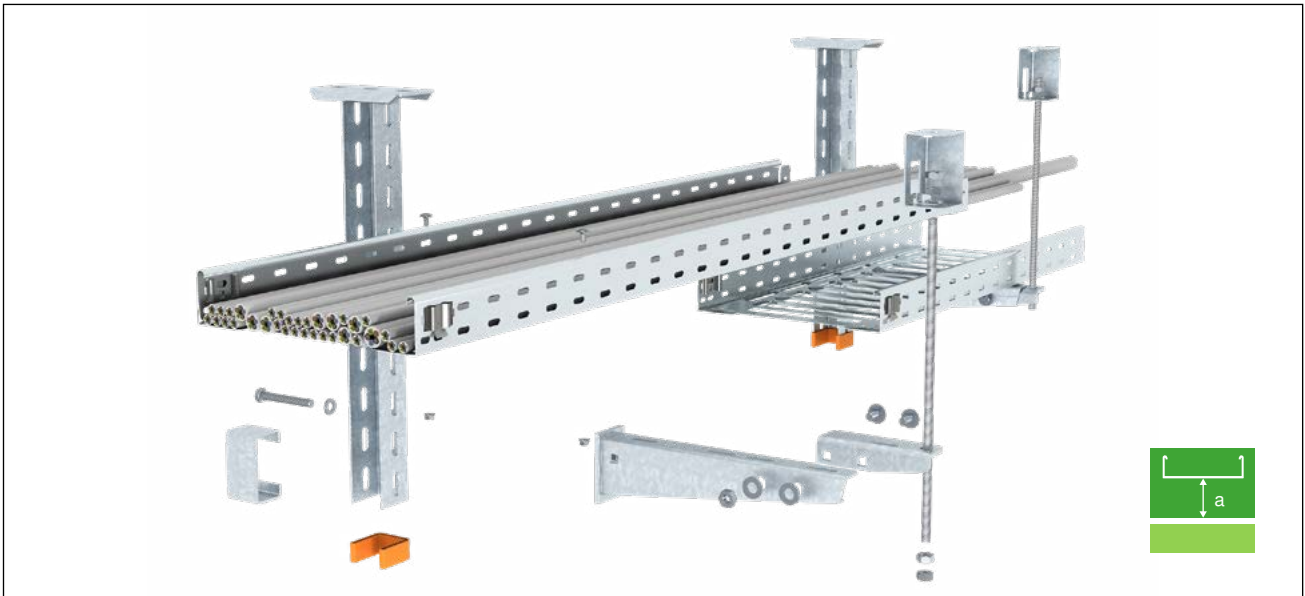
### 3.3.3 Kabelrinnen SKSM/SKS

Die geprüften Kabelrinnensysteme SKS-Magic® und SKS sind für den Einbau im Zwischendeckenbereich von Flucht- und Rettungswegen geeignet. Die Systeme haben im Brandfall eine nachgewiesene mechanische Standsicherheit von 30 Minuten. Die Kabelrinnen SKS-Magic® und SKS können unter der Decke oder an der Wand mit Auslegern montiert werden. Die Ausleger werden zusätzlich mit einer Gewindestange an der Decke gesichert, um zu verhindern, dass sie im Brandfall abknicken. Da sich die Kabelrinnen im Brandfall verformen, muss ein ausreichender Abstand zur Zwischendecke eingehalten werden. Dieser Mindestabstand ist für die unterschiedlichen Ausführungen der Kabelrinnen SKS-Magic® und SKS im Prüfnachweis dokumentiert.

Werden die im Prüfnachweis aufgeführten Kabel-lasten und Rinnenbreiten eingehalten sowie die Mindestabstände zur Zwischendecke berücksichtigt, lassen sich auch mehrlagige Varianten realisieren. Eine weitere Möglichkeit für die Deckenmontage ist die Auflage der Kabelrinnen auf Profilschienen, die mit jeweils zwei Gewindestangen unter der Decke montiert werden. Auch bei dieser Montagevariante müssen ausreichende Abstände zur Zwischendecke eingehalten werden. Wird die zulässige Zugspannung im Brandfall in den Gewindestangen eingehalten, ist eine zweilagige Anordnung der Kabelrinnen möglich.



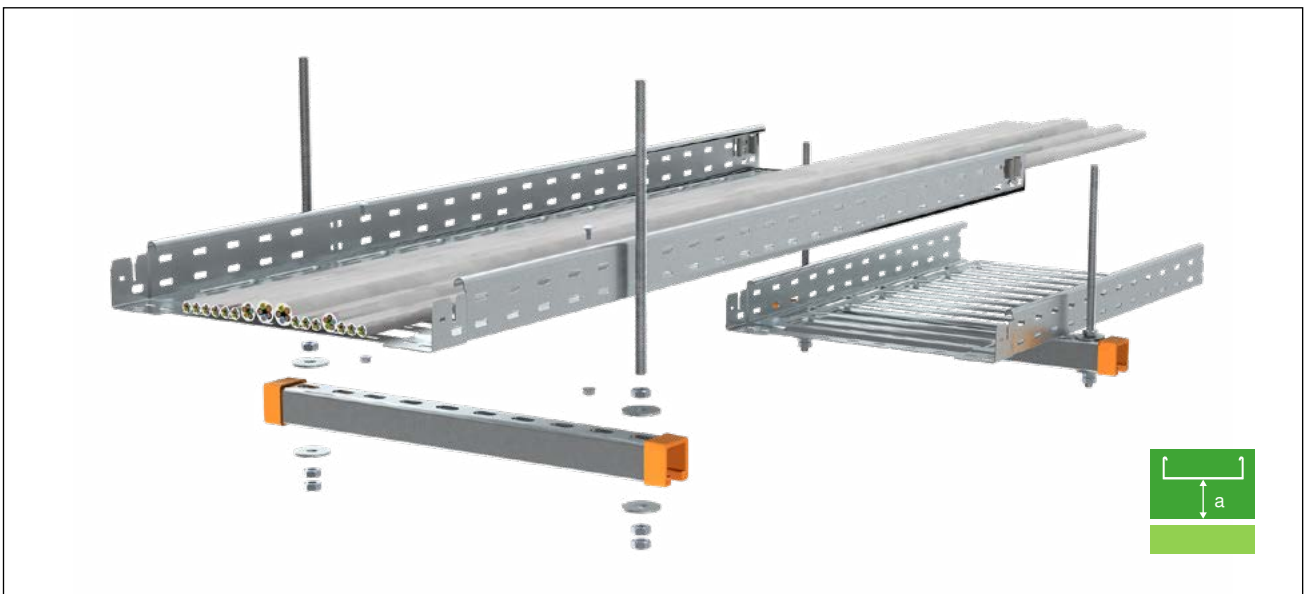


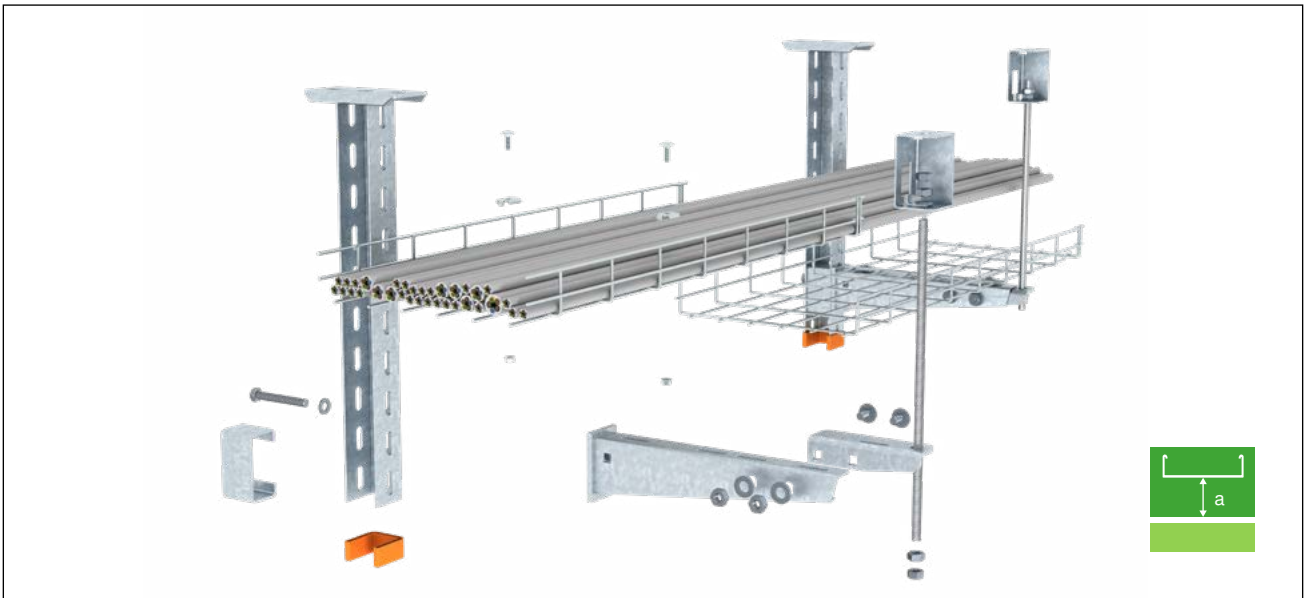


### 3.3.4 Kabelrinnen MKSM/MKS

Die geprüften Kabelrinnensysteme MKS-Magic® und MKS sind für den Einbau im Zwischendeckenbereich von Flucht- und Rettungswegen geeignet. Die Systeme haben im Brandfall eine nachgewiesene mechanische Standsicherheit von 30 Minuten. Die Kabelrinnen MKS-Magic® und MKS können unter der Decke oder an der Wand mit Auslegern montiert werden. Die Ausleger werden zusätzlich mit einer Gewindestange an der Decke gesichert, um zu verhindern, dass sie im Brandfall abknicken. Da sich die Kabelrinnen im Brandfall verformen, muss ein ausreichender Abstand zur Zwischendecke eingehalten werden. Dieser Mindestabstand ist für die unterschiedlichen Ausführungen der Kabelrinnen MKS-Magic® und MKS im Prüfnachweis dokumentiert.

Werden die im Prüfnachweis aufgeführten Kabel-lasten und Rinnenbreiten eingehalten sowie die Mindestabstände zur Zwischendecke berücksichtigt, lassen sich auch mehrlagige Varianten realisieren. Eine weitere Möglichkeit für die Deckenmontage ist die Auflage der Kabelrinnen auf Profilschienen, die mit jeweils zwei Gewindestangen unter der Decke montiert werden. Auch bei dieser Montagevariante müssen ausreichende Abstände zur Zwischendecke eingehalten werden. Wird die zulässige Zugspannung im Brandfall in den Gewindestangen eingehalten, ist eine zweilagige Anordnung der Kabelrinnen möglich.

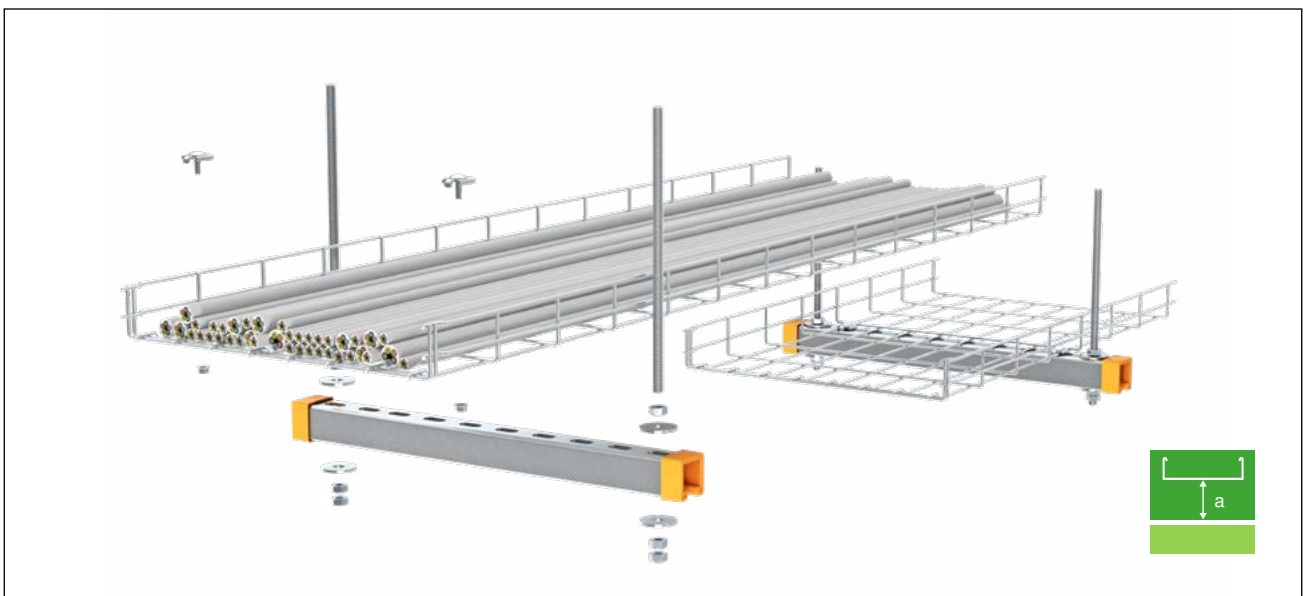


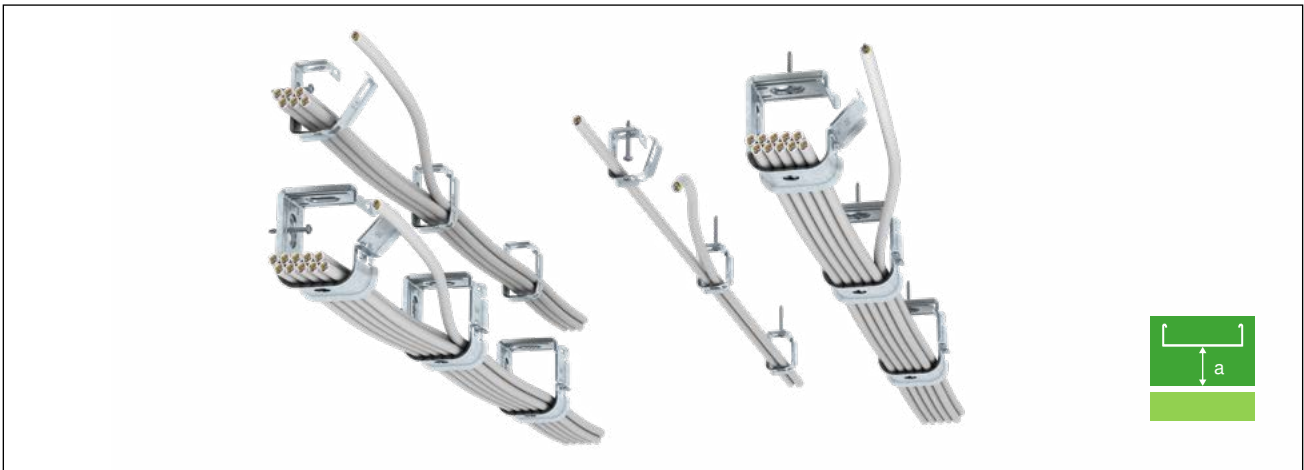


### 3.3.5 Kabelrinnen GRM

Das geprüfte Gitterrinnensystem GR-Magic® ist für den Einbau im Zwischendeckenbereich von Flucht- und Rettungswegen geeignet. Das System hat im Brandfall eine nachgewiesene mechanische Standsicherheit von 30 Minuten. Die Gitterrinne GR-Magic® kann unter der Decke oder an der Wand mit Auslegern montiert werden. Die Ausleger werden zusätzlich mit einer Gewindestange an der Decke gesichert, um zu verhindern, dass sie im Brandfall abknicken. Da sich die Gitterrinne im Brandfall verformt, muss ein ausreichender Abstand zur Zwischendecke eingehalten werden. Dieser Mindestabstand ist für die unterschiedlichen Ausführungen der Gitterrinne GR-Magic® im Prüfnachweis dokumentiert. Werden die im Prüfnachweis aufgeführten Kabellasten und Rinnenbreiten eingehalten sowie die Mindestabstände zur Zwischendecke berücksichtigt, lassen sich auch mehrlagige Varianten realisieren.

Eine weitere Möglichkeit für die Deckenmontage ist die Auflage der Gitterrinne auf Profilschienen, die mit jeweils zwei Gewindestangen unter der Decke montiert werden. Auch bei dieser Montagevariante müssen ausreichende Abstände zur Zwischendecke eingehalten werden. Wird die zulässige Zugspannung im Brandfall in den Gewindestangen eingehalten, ist eine zweilagige Anordnung der Kabelrinnen möglich.





### 3.3.6 Sammelhalterungen Grip M

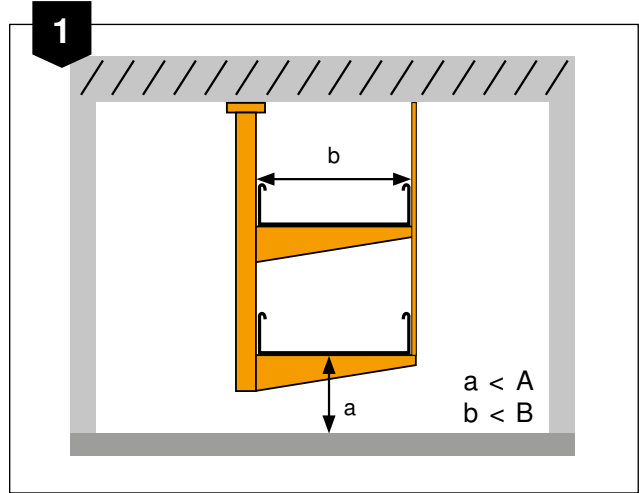
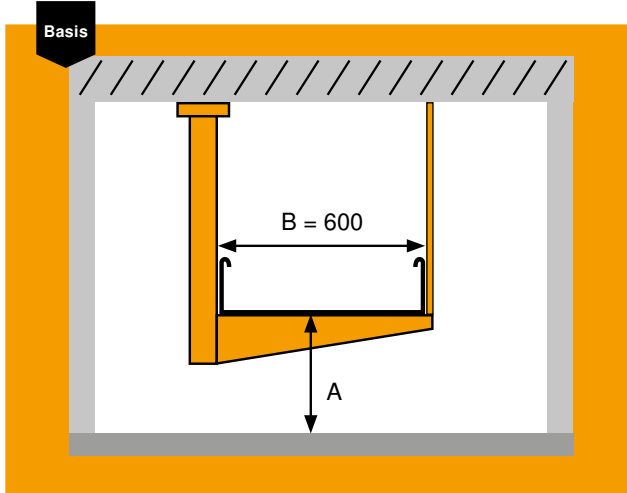
Die geprüften Sammelhalterungen Grip M sind für den Einbau im Zwischendeckenbereich von Flucht- und Rettungswegen geeignet. Die Sammelhalterungen haben im Brandfall eine nachgewiesene mechanische Standsicherheit von 30 bis 90 Minuten. Sie können unter der Decke oder an der Wand montiert werden. Die Sammelhalterungen bestehen aus Stahlblech und lassen sich problemlos ohne Werkzeug öffnen und schließen. Während der Kabelverlegung bleiben die Halterungen geöffnet, um die Kabel einfach verlegen zu können. Anschließend werden die Sammelhalterungen durch ein einfaches

Einrasten verschlossen. Ein unbeabsichtigtes Öffnen des Verschlusses wird durch die Bauform der Sammelhalterung und das Gewicht der installierten Kabel verhindert.



### 3.3.7 Kabelklammern

Die geprüften Kabelklammern sind für den Einbau im Zwischendeckenbereich von Flucht- und Rettungswegen geeignet. Die Kabelklammern haben im Brandfall eine nachgewiesene mechanische Standsicherheit von 30 Minuten. Sie werden unter der Decke montiert. Die Kabelklammern bestehen aus federndem, rostfreiem Stahl. Zum Installieren werden die Schenkel der Kabelklammer einfach ohne Werkzeug nach unten gebogen und die Kabel seitlich eingeschoben. Die Kanten der Klammer sind schräg abgewinkelt, um eine Beschädigung der Kabel auszuschließen.

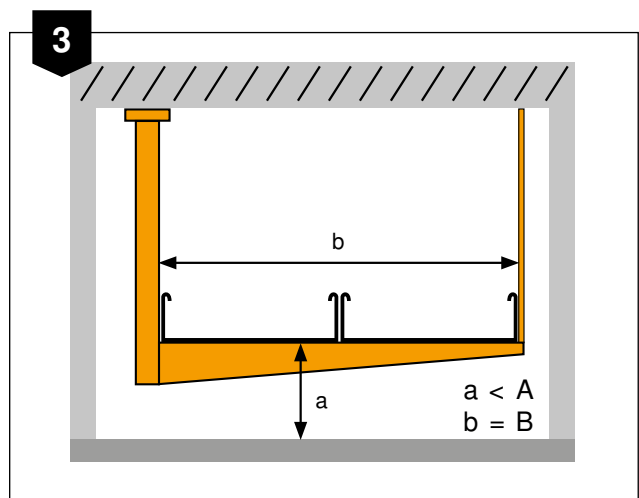
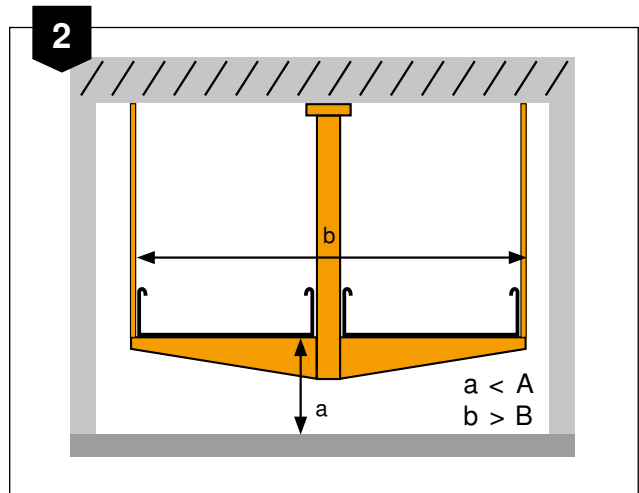


### 3.3.8 Auswahlhilfe

Zur Auswahl des geeigneten Tragsystems zur brand-sicheren Befestigung großer Kabellasten kann man folgendermaßen vorgehen:

- Kabelvolumen ermitteln
- Platzbedarf feststellen
- Abstände zur Brandschutzdecke festlegen
- Verlegesystem auswählen

Daraus ergibt sich bei geringem Kabelaufkommen die Auswahl von Sammelhalterungen, Kabelklammern und Deckenträgern. Bei hohen Kabellasten werden Kabeltrag-Systeme eingesetzt.

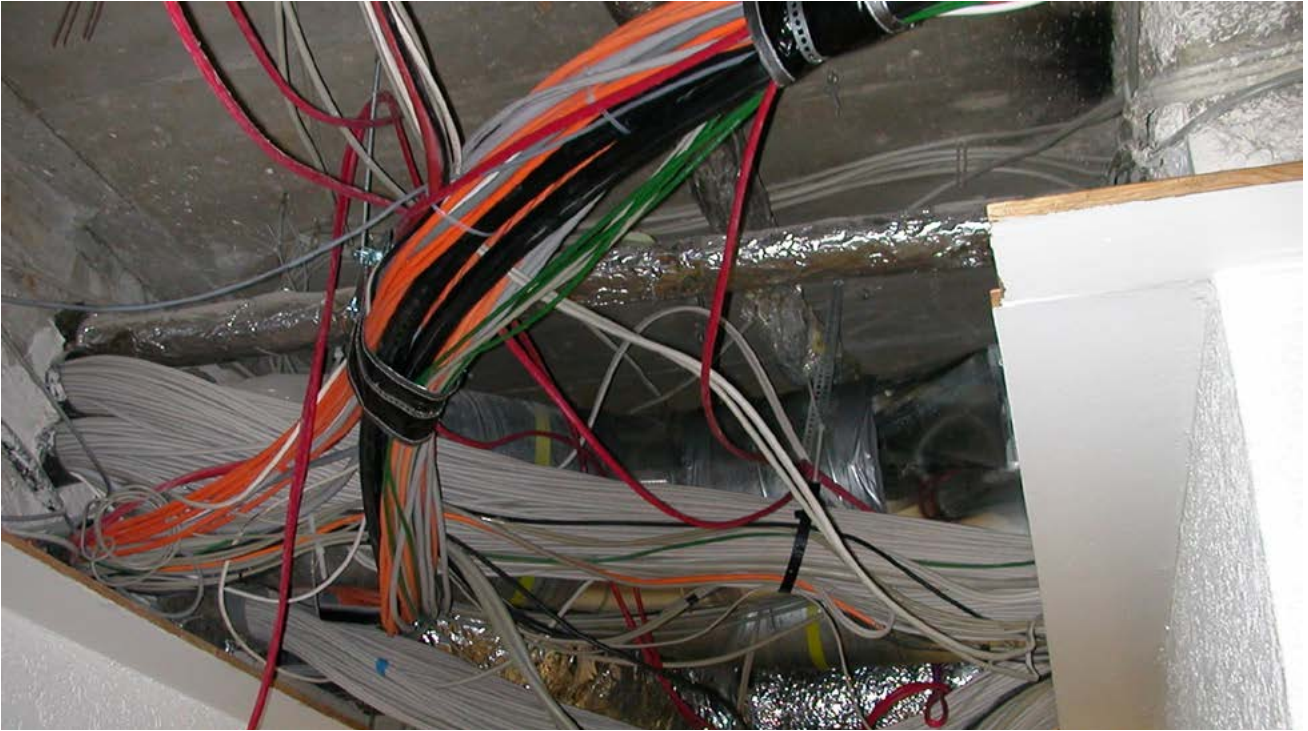


Die Basisdaten wurden in den Brandprüfungen ermittelt. Mit diesen Daten können verschiedene Varianten ausgeführt werden, falls z. B. seitlich kein Platz zur Montage vorhanden ist oder die Verformung noch weiter eingeschränkt werden soll.

1	2	3
<b>Zweilagig übereinander</b>	<b>Beidseitig symmetrisch</b>	<b>Zwei Rinnen auf einem Ausleger</b>
Höhe vorhanden	Geringe Höhe vorhanden	Keine Höhe vorhanden
Verformung „a“ kleiner als Basis	Verformung „a“ kleiner als Basis	Verformung „a“ kleiner als Basis
Seitlicher Platzbedarf ↓ Abstand „a“ ↓	Seitlicher Platzbedarf ↑ Abstand „a“ ↓	Seitlicher Platzbedarf ↓ Abstand „a“ ↓

Ausnutzung der Varianten





### 3.3.9 Bestandsanlagen

Im Bestand ist es wichtig, verwendete Bauteile bestehender Tragsysteme zu überprüfen: Wurden durchgängig Stahlbauteile und Stahldübel verwendet? Sind die Kabelrinnen miteinander sicher verschraubt? Sind die Stützabstände mit denen der geprüften Systeme vergleichbar?



Sind diese grundsätzlichen Anforderungen erfüllt, können die bestehenden Systeme erhalten werden. Möglicherweise reicht die Aufrüstung mit zusätzlichen Befestigungspunkten, um ein Durchrutschen bzw. eine zu große Verformung im Brandfall zu verhindern.

**ACHTUNG: Geprüfte Zwischendeckensysteme erfüllen nicht die Anforderungen an den elektrischen Funktionserhalt!**



*Estrichüberdecktes Kanalsystem EÜK*



*Offenes Kanalsystem OKA*

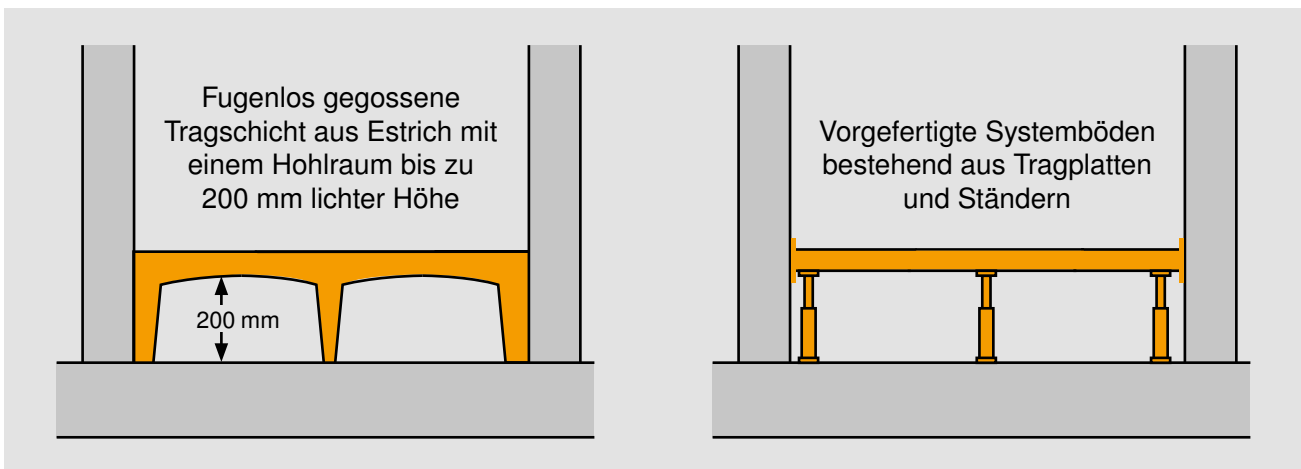
### 3.4 Installationen in Unterflur-Systemen

Unterflur-Systeme werden häufig in Systemböden verlegt. Systemböden sind modular hergestellte Bodenkonstruktionen, die aus einer Unterkonstruktion und einer Tragschicht bestehen, auf der die Bodenbeläge verlegt werden. Der Hohlraum unter der Tragschicht kann für Installationen zur Daten- und Stromversorgung und für Ver- und Entsorgungsleitungen aller Art genutzt werden.

Für brandschutztechnische Maßnahmen in Unterflur-Systeme gilt in Deutschland die Muster-Systemböden-Richtlinie (MSysBÖR) [20]. Sie ist als Ergänzung zur Leitungsanlagen-Richtlinie zu betrachten und befasst sich hauptsächlich mit der Installation von Unterflur-Systeme in Flucht- und Rettungswegen. Aber auch in anderen Räumen eines Gebäudes können brandschutztechnische Anforderungen an Systemböden bestehen.

Systemböden sind zunächst in notwendigen Treppenträumen, in Räumen zwischen notwendigen Treppenträumen und Ausgängen ins Freie sowie in notwendigen Fluren und anderen Räumen zulässig. In Sicherheitstreppenträumen sind Systemböden verboten. Man unterscheidet gemäß Systemböden-Richtlinie zwischen Hohlböden und Doppelböden.

Während Hohlböden eine gegossene Tragschicht aus Estrich mit einem maximalen Hohlraum von 200 mm aufweisen, bestehen Doppelböden aus vorgefertigten Tragplatten auf einem Ständerwerk. In Flucht- und Rettungswegen kommen in den meisten Fällen gegossene Böden zum Einsatz. Werden hier Unterflur-Systeme zur Versorgung mit elektrischer Energie eingesetzt, müssen diese Kanäle gewisse Anforderungen erfüllen. In diesen Bereichen sind nur Revisionsöffnungen erlaubt.



Definition von Systemböden: Hohlboden (links), Doppelboden (rechts)

Außerhalb von Flucht- und Rettungswegen gibt es an Systemböden nur wenige brandschutztechnische Anforderungen. Die unterhalb des Bodens installierten Brandlasten werden in vollem Umfang dem Raum zugerechnet. Bei Doppelböden mit einer Höhe größer als 500 mm muss das Tragwerk eine Feuerwiderstandsdauer von 30 Minuten besitzen. Damit soll verhindert werden, dass Einsatzkräfte der Feuerwehr beim Eindringen in das Gebäude durch den Boden abstürzen. Doppelböden, die auch der Raumlüftung dienen, müssen mit Rauchmeldern ausgerüstet werden. Diese müssen anlagentechnisch die Lüftungsanlage ab-

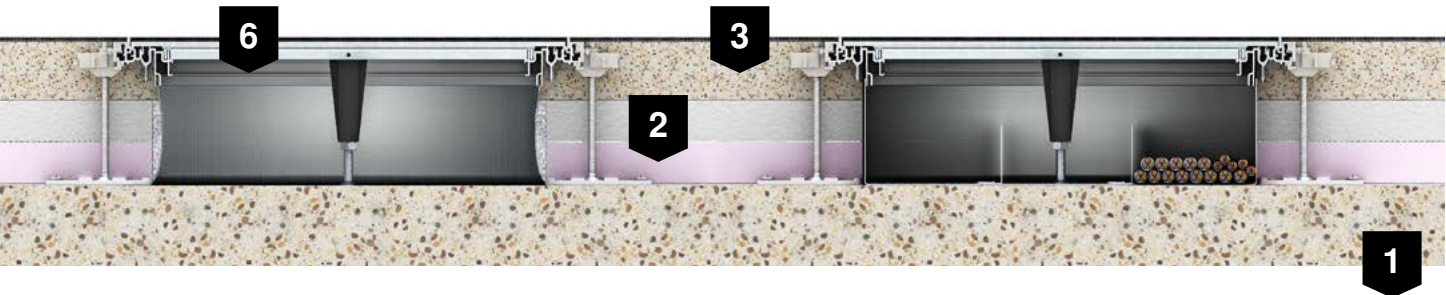
schalten. Um die Brandgefahr durch die elektrische Installation zu minimieren, werden Kabel und Leitungen unterhalb des Doppelbodens in Brandschutzkanälen verlegt. Die klassifizierten Kanäle sorgen bei einem Kabelbrand dafür, dass sich Feuer und Rauch nicht ungehindert im Doppelboden ausbreiten können.



## Estrichüberdecktes Kanalsystem EÜK



## Offenes Kanalsystem OKA



### 3.4.1 Estrichüberdecktes Kanalsystem EÜK

Das estrichüberdeckte Kanalsystem eignet sich für alle Estricharten in allen Verlegearten, auch für Heizestrich. Die Elektroinstallationskanäle bilden ein im Estrich verborgenes, engmaschiges Raster für die Leitungsführung. Unterflurdosen ermöglichen den Ausbau mit Geräteeinbaueinheiten und den Zugriff auf die Elektroinstallation.

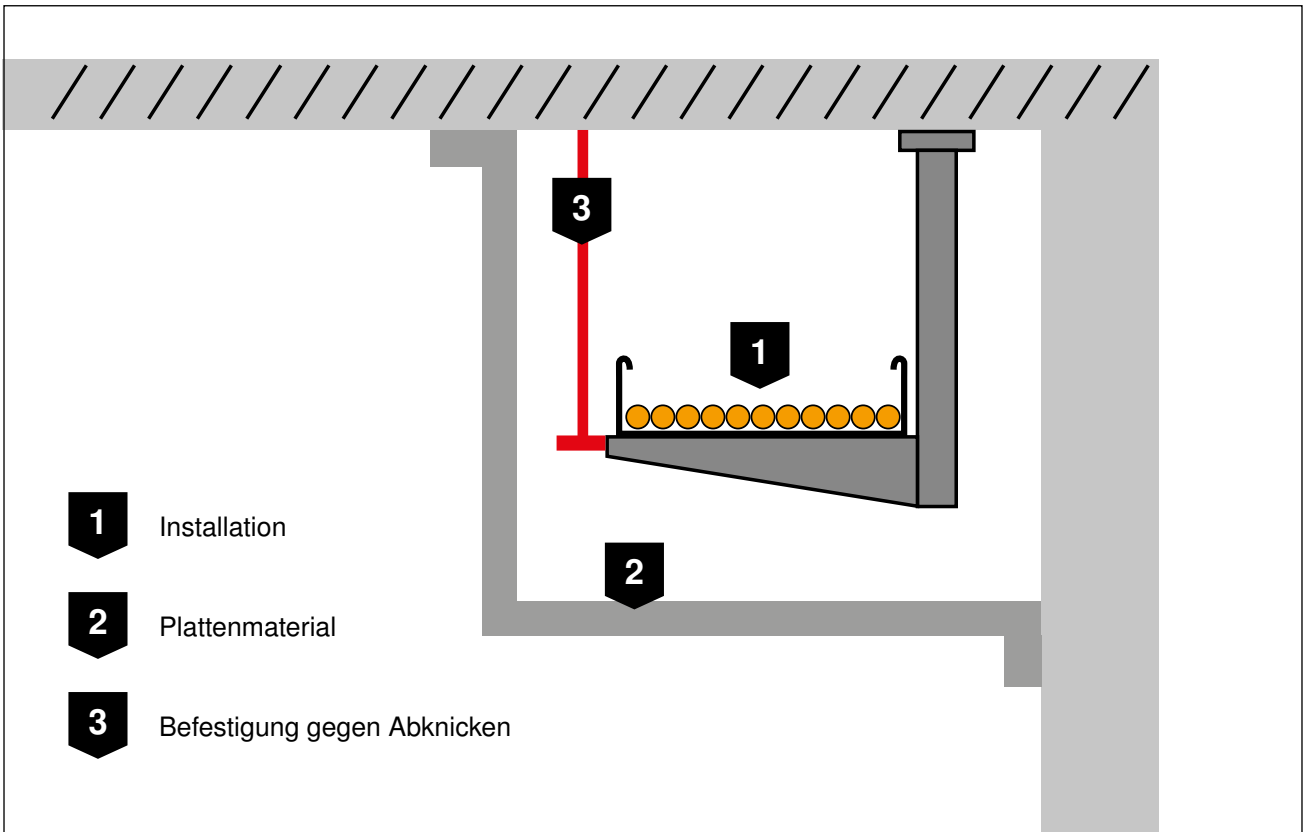
### 3.4.2 Offenes Kanalsystem OKA

Die Elektroinstallationskanäle können millimetergenau auf die Oberkante des Estrichs eingestellt werden. OKA-Kanäle eignen sich für Estriche in allen Verlegearten mit Ausnahme von Heizestrich. Der Vorteil bei einer veränderten Raumnutzung: Die estrichbündigen Elektroinstallationskanäle können über die gesamte Länge geöffnet werden und ermöglichen dadurch eine flexible Leitungsverlegung. Abhängig von der Estrichhöhe werden Geräteeinbaueinheiten entweder im Kanalverlauf oder in seitlich montierbare Anbaueinheiten eingebaut.

- 1** Rohfußboden
- 2** Dämmung
- 3** Estrich
- 4** Kanal, estrichüberdeckt
- 5** Unterflurdose
- 6** Kanal offen

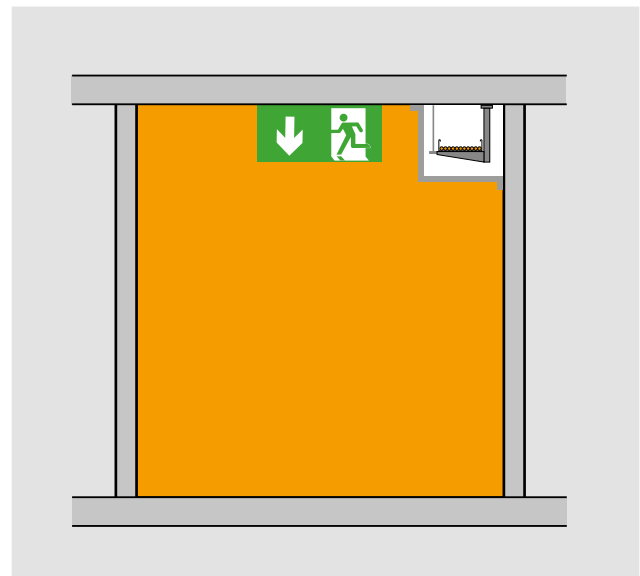
*Die Unterflurkanäle EÜK und OKA erfüllen die brandschutztechnischen Anforderungen in Flucht- und Rettungswegen: Sie sind dichtschließend und mit nicht brennbaren Abdeckungen versehen!*





### 3.5 Verkleidungen mit Plattenmaterial

Eine Möglichkeit der brandsicheren Kapselung von Brandlasten ist das Verkleiden der Installationen mit speziellem Plattenmaterial. Dazu werden z. B. die gesamten Kabeltrag-Systeme mit Brandschutzplatten eingehüllt. In alten Gebäuden greift man auf diese Art der Montage recht häufig zurück. Die Platten dürfen jedoch mechanisch nicht belastet werden, so dass die Installationen innerhalb der Platten brandsicher befestigt sein müssen. Das Verkleiden wird von Trockenbauern und Isolierern mit großem Aufwand auf der Baustelle durchgeführt. Diese Konstruktionen müssen über einen Verwendbarkeitsnachweis verfügen. Es handelt sich meist um ein allgemeines bauaufsichtliches Prüfzeugnis einer Materialprüfanstalt.



Fluchtweg mit verkleidetem Kabeltrag-System

### 3.6 Kabelverlegung in Brandschutzkanälen

Brandschutzkanäle eignen sich besonders gut für die Installation in Flucht- und Rettungswegen. Die Kanäle schützen vor den Auswirkungen eines Kabelbrands, bei dem sehr viel dichter, schwarzer Rauch entsteht. Sie sind in verschiedenen Bauformen erhältlich als

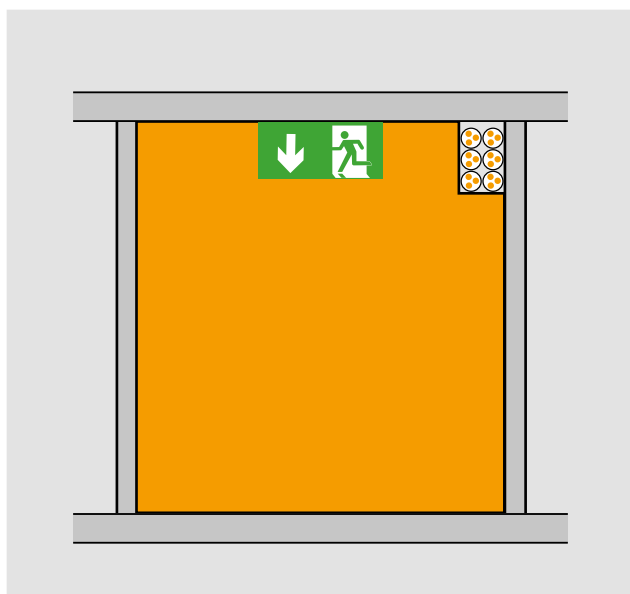
- Metallkanal mit Auskleidungen aus Kalziumsilikat- oder Mineralwolleplatten
- Metallkanal mit intumeszierender Innenbeschichtung
- Vorgefertigte, formstabile Leichtbetonkanäle
- Selbstbaukanäle aus nicht tragenden, beschichteten Mineralfaserplatten
- Selbstbaukanäle aus Silikatplatten

Die Dimensionen dieser Varianten hängen zum einen von der angesprochenen Konstruktion ab, aber auch von der Feuerwiderstandsklasse, die sie erfüllen müssen.

#### 3.6.1 Prüfungen und Verwendbarkeitsnachweise

Brandschutzkanäle werden in einer unabhängigen Materialprüfanstalt geprüft. Die elektrischen Leitungen werden dabei innerhalb des Kanals verbrannt. Über die gesamte nach Prüfnorm klassifizierte Zeit dürfen weder Feuer noch Rauch aus dem Kanalsystem austreten. Kabelausgänge werden mitgeprüft. Auf diese Weise wird nachgewiesen, dass die Brandlast im Kanal wirkungsvoll gekapselt wird und der Brandschutzkanal einen sicheren Schutz von Flucht- und Rettungswegen vor den Auswirkungen eines Kabelbrands bietet.

Brandschutzkanäle für die Anwendung in Flucht- und Rettungswegen werden in Deutschland nach DIN 4102 Teil 11 [21] als I-Kanal klassifiziert. Es gibt die Ausführungen I 30 - feuerhemmend bis I 120 – hochfeuerbeständig. Nach Europäischer Klassifizierungsnorm EN 13501 können die Kanäle die Eigenschaften EI 90 (i↔o) aufweisen (siehe Kapitel 1). „i↔o“ steht hier für die Beflammungsrichtung: geprüft und bestanden mit einer Brandbeanspruchung von innen nach außen und von außen nach innen. Dokumentiert wird die Verwendbarkeit wieder in einem Prüfzeugnis, einem Klassifizierungsbericht einer Materialprüfanstalt oder einer Europäischen Technischen Bewertung.



Fluchtweg mit Brandschutzkanal





Metallkanal mit Mineralfaserplatten



Metallkanal mit Kalziumsilikanplatten;  
Verbindung stumpf gestossen



Metallkanal mit Kalziumsilikanplatten;  
Verbindung mit Nut und Feder



Metallkanal mit intumeszierender  
Innenbeschichtung



Kanal aus glasfaser-verstärktem  
Leichtbeton



Kanal bauseits hergestellt aus  
Brandschutzplatten



Raumbedarf bei gleichem Nutzquerschnitt: Vergleich zwischen einem beschichtetem Metallkanal und einem mit Platten ausgekleideten Brandschutzkanal.



### 3.6.2 Ausführungen

Die Brandschutzkanäle PYROLINE® sind in verschiedenen Ausführungen und Klassifizierungskombinationen lieferbar.

Alle Kanäle sind gemäß DIN 4102 Teil 11 als Flucht- und Rettungswegkanal zur Kapselung der Brandlast zugelassen. Für den elektrischen Funktionserhalt nach DIN 4102 Teil 12 wurden die Leichtbetonkanäle BSK(H) 09 und BSK 12 geprüft und zugelassen.

### 3.6.3 Tragsysteme für Brandschutzkanäle in Flucht- und Rettungswegen

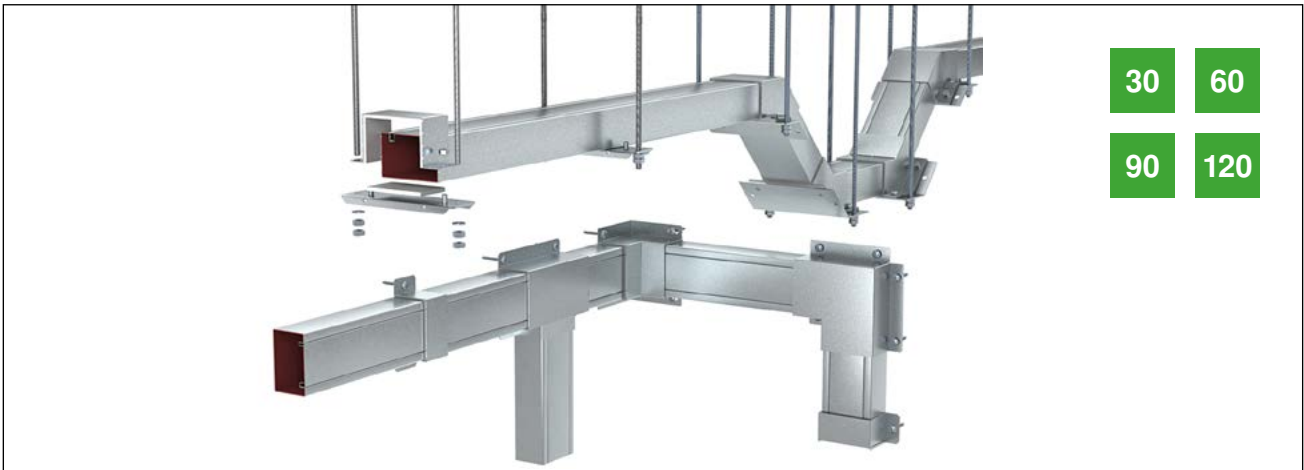
Tragsysteme für Brandschutzkanäle in Flucht- und Rettungswegen müssen fast ausschließlich das Kabel- und das Kanalgewicht tragen. Weder die Tragsysteme noch die verwendeten Dübel kommen mit den hohen Temperaturen im Brandfall in Berührung. Der Kabelbrand findet innerhalb des Kanals statt. Daher sind die Tragfähigkeitswerte des „kalten“ Zustands völlig ausreichend. Es empfiehlt sich trotzdem auf brandgeprüfte Montagesysteme und Dübel zu setzen, da es sich um sicherheitsrelevante Anlagen handelt.

**t** Klassifizierung als Fluchtwegkanal

**t** Klassifizierung für den elektrischen Funktionserhalt

**t** Zeit in Minuten

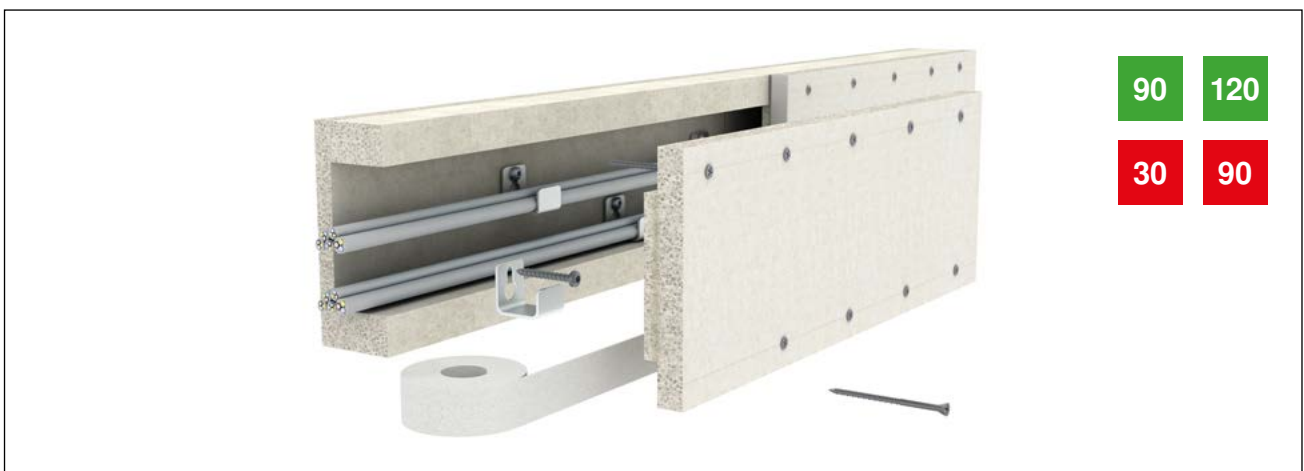




### 3.6.4 PYROLINE® Rapid

Der OBO Brandschutzkanal PYROLINE® Rapid besteht aus Stahlblech mit profiliertem Deckelverschlusskontur und einer intumeszierenden Innenbeschichtung. Im Brandfall sorgt diese aktiv für die Brandlastkapselung und die Verhinderung der Brandweiterleitung. Die Flucht- und Rettungswege bleiben somit frei von Feuer und Rauch. Der PYROLINE® Rapid ist als Fluchtwegkanal mit den Klassen I 30 bis I 120 geprüft und zugelassen. Die Form entspricht dem gängigen Leitungsführungskanal Rapid 80. Die Installation des Brandschutzkanals kann direkt an Wand- oder Decke erfolgen.

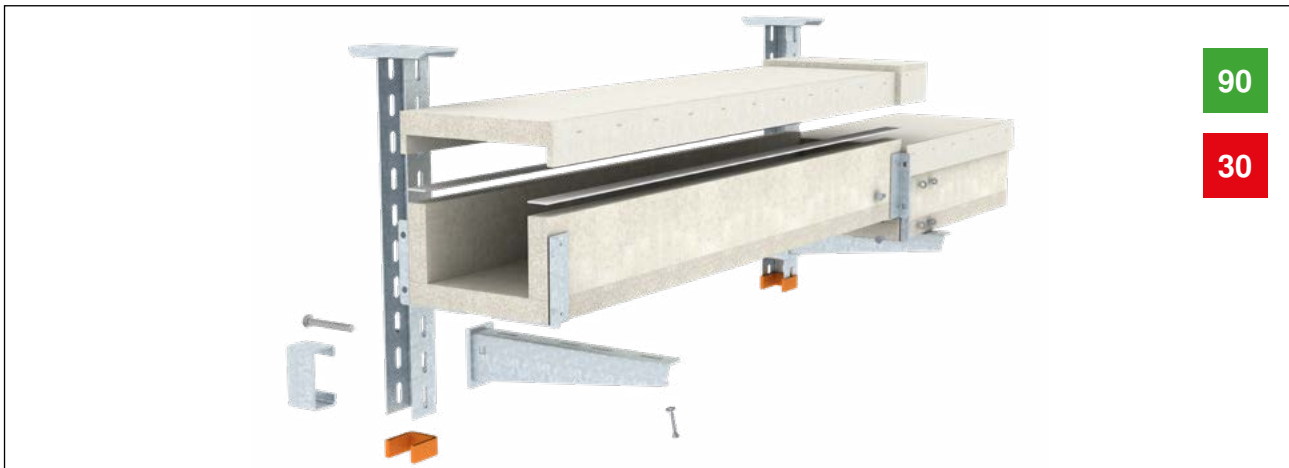
Die Montage auf Wandauslegern oder auf einem von der Decke abgehängten Tragsystem ist ebenfalls möglich. Die Deckel lassen sich einfach in das Unterteil einrasten, womit auch der Potenzialausgleich hergestellt wird. Die Verbinder können auch zum Abhängen genutzt werden. Selbst eine Überkopf-Montage ist möglich, da spezielle Halter die Kabellast vom eingerasteten Deckel fernhalten. Die Bauteile sind alle vorgefertigt. Im Inneren der Kanäle befinden sich keine Schraubenenden, Kabel werden so nicht beschädigt.



### 3.6.5 PYROLINE® Con D

Der Brandschutzkanal PYROLINE® Con D besteht aus wasser- und frostbeständigen Glasfaserleichtbeton-Brandschutzplatten. Die als nicht brennbar eingestuftten Brandschutzplatten (Baustoffklasse A1) haben eine verdichtete Oberfläche, die hierdurch hart, glatt und abriebfest wird. PYROLINE® Con D von OBO wird als I-Kanal zum Schutz von Flucht- und Rettungswegen vor den Auswirkungen eines möglichen Kabelbrands eingesetzt. Die Flucht- und Rettungswege bleiben frei von Feuer, Rauch und Hitze. Als E-Kanal ermöglicht PYROLINE® Con D den Funktionserhalt von sicherheitsrelevanten Stromkreisen. Der Brandschutz

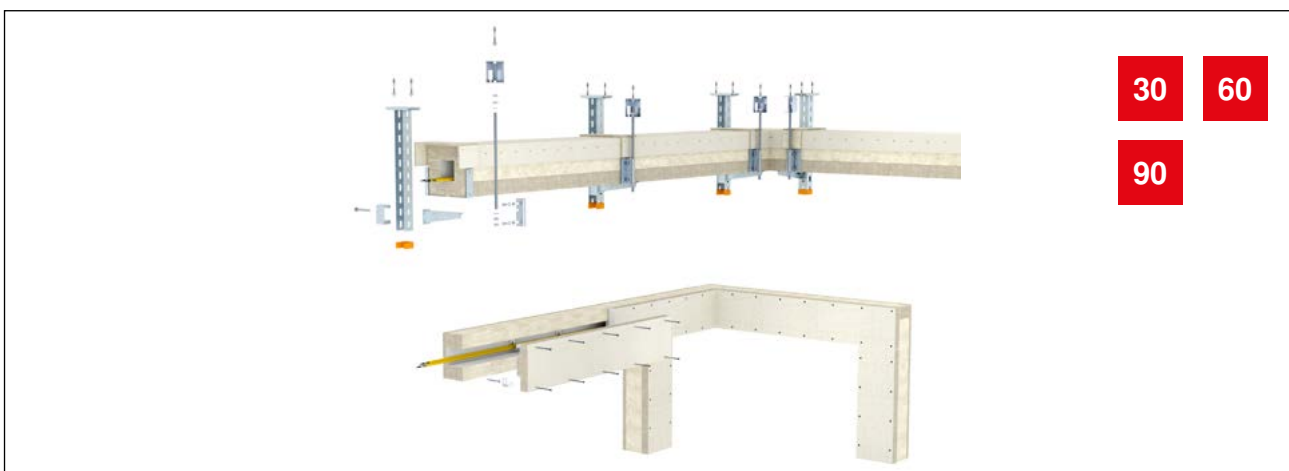
kanal wird direkt an Wänden und Decken montiert. Eventuell notwendige Formteile lassen sich einfach und flexibel je nach Anforderung vor Ort herstellen. Die Brandschutzkanäle können bei Bedarf überstrichen und tapeziert werden.



### 3.6.6 PYROLINE® Con S

Der Brandschutzkanal PYROLINE® Con S besteht wie der PYROLINE® Con D aus wasser- und frostbeständigen Glasfaserleichtbeton-Brandschutzplatten. PYROLINE® ConS von OBO wird zum Schutz von Flucht- und Rettungswegen vor den Auswirkungen eines möglichen Kabelbrands als I-Kanal eingesetzt. Die Flucht- und Rettungswege bleiben somit frei von Feuer, Rauch und Hitze. Als E-Kanal ermöglicht er den Funktionserhalt von sicherheitsrelevanten Stromkreisen. Die Installation des Brandschutzkanals kann auf Wandauslegern oder auf einem von der Decke abgehängten Tragsystem

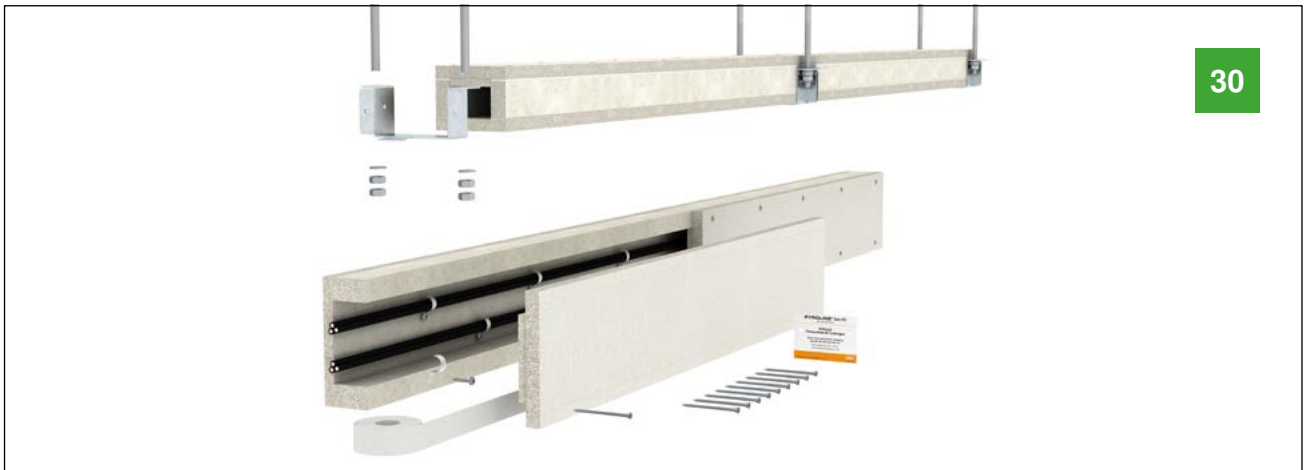
erfolgen. Fertig montierte Verbindungsbeschläge gestatten eine schnelle Verbindung der Kanalstücke vor Ort, lose aufgelegte Deckel ermöglichen eine schnelle Revision und Nachbelegung. Hindernisse aus anderen Gewerken wie Heizung, Lüftung und Sanitär lassen sich mit dem Kanal elegant unterlaufen bzw. umgehen.



### 3.6.7 PYROLINE® Fibre Optics

Der Brandschutzkanal PYROLINE® Fibre Optics dient der Installation und Führung von Lichtwellenleiter-Kabeln. Er wird als E-Kanal für den Funktionserhalt (Klasse E 30 - E 90) gemäß DIN 4102-12 eingesetzt. PYROLINE® Fibre Optics besteht aus wasser- und frostbeständigen Glasfaserleichtbeton-Brandschutzplatten. Die als nicht brennbar eingestuftten Brandschutzplatten (Baustoffklasse A1) haben eine verdichtete äußere Oberfläche, die hart, glatt und abriebfest ist. Auf allen Innenflächen des Brandschutzkanals ist eine Ablationsbeschichtung als zusätzliche Wärmedämmung im Brandfall aufgetragen. Der Brandschutzkanal

PYROLINE® Fibre Optics wird entweder direkt an Wänden und Decken montiert. Eventuell notwendige Formteile lassen sich einfach und flexibel je nach Anforderung vor Ort herstellen. Eine zweite Variante des Brandschutzkanals PYROLINE® Fibre Optics wird auf Wandauslegern oder auf einem von der Decke abgehängten Tragsystem installiert. Fertig montierte Verbindungsbeschläge ermöglichen eine schnelle Revision und Nachbelegung. Die Brandschutzkanäle können bei Bedarf überstrichen und tapeziert werden. Die minimal zulässigen Biegeradien für Lichtwellenleiter-Kabel können in den Brandschutzkanälen problemlos eingehalten werden.



### 3.6.8 PYROLINE® Sun PV

Der Brandschutzkanal PYROLINE® Sun PV ist der ideale Brandschutzkanal für die brandsichere Verlegung von Photovoltaik-Gleichspannungsleitungen. Seine nicht leitende Oberfläche sorgt auch im Brandfall für Schutz vor gefährlichen Berührungsspannungen. Darüber hinaus erfüllt der Kanal die Forderungen als I-Kanal gemäß DIN 4102 Teil 11 für die Kabelinstallation in Flucht- und Rettungswegen. Zudem entspricht er den Forderungen der VDE-Anwendungsregel AR 2100-712. Die Installation des Brandschutzkanals kann direkt an Wand oder Decke erfolgen. Mit passenden Verbindungsbeschlägen ist

auch eine abgehängte Montage möglich. Der Kanal besteht aus wasser- und frostbeständigen Glasfaserleichtbeton-Brandschutzplatten (nicht brennbar, Baustoffklasse A1) und ist somit auch für den Außenbereich geeignet.

**BSKM I-Kanal**

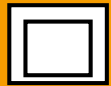


**BSK09 I/E-Kanal**

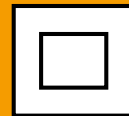
Innenmaß

**BSKH 09 I/E-Kanal**

Innenmaß



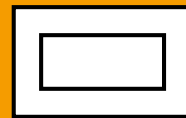
60 x 50



60 x 50



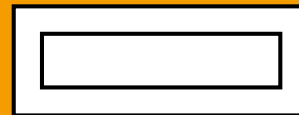
110 x 50



110 x 50



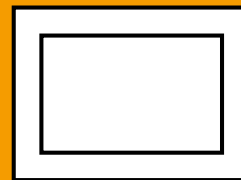
210 x 50



210 x 50



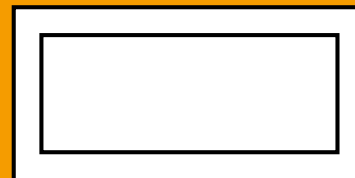
160 x 105



160 x 105



260 x 105

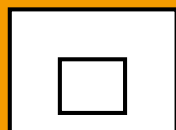


260 x 105

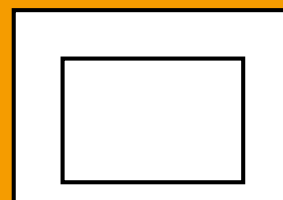
**BSK 12 I/E-Kanal**

Innenmaß

Innenmaß



60 x 50



160 x 105



110 x 50



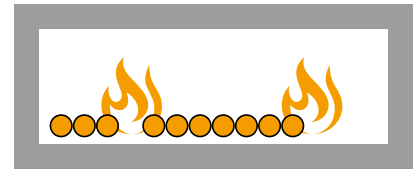
260 x 105



210 x 50

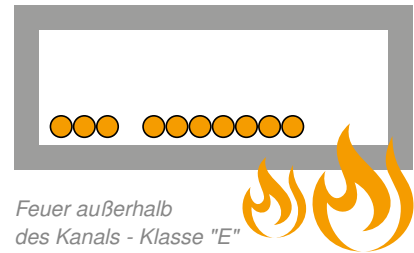


<b>Flucht- und Rettungsweg</b> Schutz vor Auswirkungen von Kabelbrand zur sicheren Benutzung von Flucht- und Rettungswegen				
Brandschutzkanal	Typ	Klasse "I" [Minuten]	Montage	
			direkt	abgehängt
PYROLINE® Sun PV	BSKP 0406	30	✓	✓
PYROLINE® Con D	BSK 09...	90	✓	✗
PYROLINE® Con S	BSKH 09...	90	✗	✓
PYROLINE® Con D	BSK 12...	120	✓	✗
PYROLINE® Rapid	BSKM...	120	✓	✓



Feuer im Kanal - Klasse "I"

<b>Funktionserhalt</b> Aufrechterhaltung der elektrischen Versorgung sicherheitsrelevanter Anlagen bei Feuer von außen				
Brandschutzkanal	Typ	Klasse "E" [Minuten]	Montage	
			direkt	abgehängt
PYROLINE® Con D	BSK 09...	30	✓	✗
PYROLINE® Con S	BSKH 09...	30	✗	✓
PYROLINE® Con D	BSK 12...	90	✓	✗
PYROLINE® Fibre Optics	BSKF 0808	90	✓	✗
PYROLINE® Fibre Optics	BSKHF 0808	90	✗	✓



Feuer außerhalb des Kanals - Klasse "E"

Tabelle 7: Auswahlhilfe Brandschutzkanäle

### 3.6.9 Auswahlhilfe

Zur Auswahl des geeigneten Brandschutzkanalsystems müssen zunächst folgende Fragen beantwortet werden:

- Soll der Kanal den Fluchtweg vor den Auswirkungen eines Kabelbrands schützen?
- Muss der Kanal die Leitungen einer sicherheitsrelevanten elektrischen Anlage vor einem Feuer schützen?
- Handelt es sich um Lichtwellenleiterkabel, die, vor Feuer geschützt, verlegt werden müssen?
- Handelt es sich bei den verlegten Leitungen um Gleichstromkabel für Photovoltaik-Anlagen?

Nach Ermittlung des zu erwartenden Kabelvolumens kann die entsprechende Kanalgröße ausgewählt werden. Hier muss eventuell auf den vorhandenen Installationsraum Rücksicht genommen werden: das Verhältnis der Außenabmessungen zum Fassungsvermögen steht bei dieser Entscheidung im Vordergrund.

*Zu 90 % werden die Brandschutzkanäle in Flucht- und Rettungswegen eingesetzt. In den letzten Jahren werden sie jedoch auch vermehrt zum Schutz der Kabel vor Feuer von außen genutzt.*

4

## Kapitel 4: Funktionserhalt für sicherheitsrelevante elektrische Anlagen – Schutzziel 3

<b>4</b>	<b>Funktionserhalt für sicherheitsrelevante elektrische Anlagen – Schutzziel 3</b>	<b>104</b>
<b>4.1</b>	<b>Wo ist elektrischer Funktionserhalt erforderlich?</b>	<b>104</b>
<b>4.2</b>	<b>Aufgaben des Funktionserhalts</b>	<b>105</b>
<b>4.3</b>	<b>Kabelanlagen mit integriertem Funktionserhalt</b>	<b>106</b>
4.3.1	Definition Kabelanlage	106
4.3.2	Prüf- und Klassifizierungsnormen	106
4.3.3	Brandprüfungen	107
4.3.4	Kabel und Leitungen	108
4.3.5	Klassifizierungen und Zertifikate	112
<b>4.4</b>	<b>Funktionserhalt mit Brandschutzkanälen</b>	<b>113</b>
4.4.1	PYROLINE® Con D/S	114
4.4.2	PYROLINE® Fibre Optics	114
4.4.3	Tragsysteme für Brandschutzkanäle im Funktionserhalt	114
<b>4.5</b>	<b>Funktionserhalt mit Kabeltragsystemen</b>	<b>115</b>
4.5.1	Normtragekonstruktionen	115
4.5.2	Kabelspezifische Verlegearten	120
4.5.3	Einzelverlegesysteme	124
4.5.4	Verbindungstechnik FireBox	127
4.5.5	Schwierige Einbausituationen	128
4.5.6	Kabellast pro Lage	128
<b>4.6</b>	<b>Besonderheiten senkrechter Verlegung</b>	<b>130</b>
4.6.1	Steigetrassen LG/SLM/SLS	132
4.6.2	Wirksame Unterstützung	133
<b>4.7</b>	<b>Ausnahmen vom Funktionserhalt</b>	<b>134</b>
<b>4.8</b>	<b>Grenzen des Funktionserhalts</b>	<b>136</b>
4.8.1	Ungeeignete Bauteile	136
4.8.2	Lösungsmöglichkeiten	137



#### 4 Funktionserhalt für sicherheitsrelevante elektrische Anlagen – Schutzziel 3

Im Brandfall müssen Flucht- und Rettungswege nutzbar und wichtige technische Einrichtungen wie Notbeleuchtungen, Brandmeldesysteme, Rauchabzugsanlagen usw. funktionstüchtig bleiben. Darüber hinaus sollen gewisse technische Anlagen die Feuerwehren bei der Brandbekämpfung über einen ausreichend langen Zeitraum unterstützen. Um die Stromversorgung und somit den Funktionserhalt für diese technischen Einrichtungen und Anlagen im Brandfall sicher zu stellen, müssen die entsprechenden Installationen mit speziellen Leitungen und Verlegesystemen ausgeführt werden.

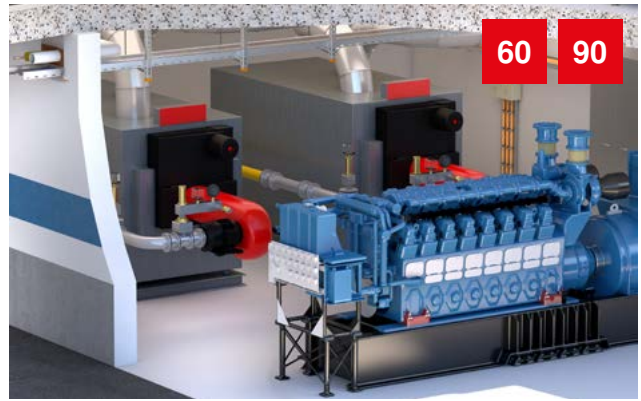
#### 4.1 Wo ist elektrischer Funktionserhalt erforderlich?

Technische Einrichtungen mit Funktionserhalt werden für folgende Gebäude und Anlagen gefordert: Krankenhäuser, Hotels, Gaststätten, Hochhäuser, Versammlungsstätten, Geschäftshäuser, geschlossene Großgaragen, U-Bahn-Anlagen, chemische Industrie, Kraftwerke und Tunnel. Diese Bauten werden regelmäßig von vielen Menschen frequentiert, woraus sich ein erhöhtes Sicherheitsrisiko für Menschenansammlungen ergibt. Aber auch der Sach- und Umweltschutz muss bei gewissen Anlagen beachtet werden.



Die Forderung nach einer Elektroinstallation mit Funktionserhalt ist Bestandteil der Baugesetze. Dabei bezieht sich der Funktionserhalt ausschließlich auf die Bereiche, die der Stromversorgung sicherheitsrelevanter elektrischer Anlagen wie Notbeleuchtung, Alarmsysteme, Brandmeldeanlagen, automatische Löschanlagen, Rauchabzugseinrichtungen etc. dienen. Hier verlangen die Vorschriften, dass die Energieversorgung auch im Falle eines Brands für einen bestimmten Zeitraum sichergestellt sein muss.





#### 4.2 Aufgaben des Funktionserhalts

30 Minuten: Funktionserhalt für die Rettung und eine sichere Evakuierung.

Die ersten 30 Minuten nach Ausbruch eines Feuers spielen eine wichtige Rolle, wenn es darum geht, das betroffene Gebäude zu räumen. Der Funktionserhalt muss in dieser Zeitspanne für folgende Einrichtungen sichergestellt sein:

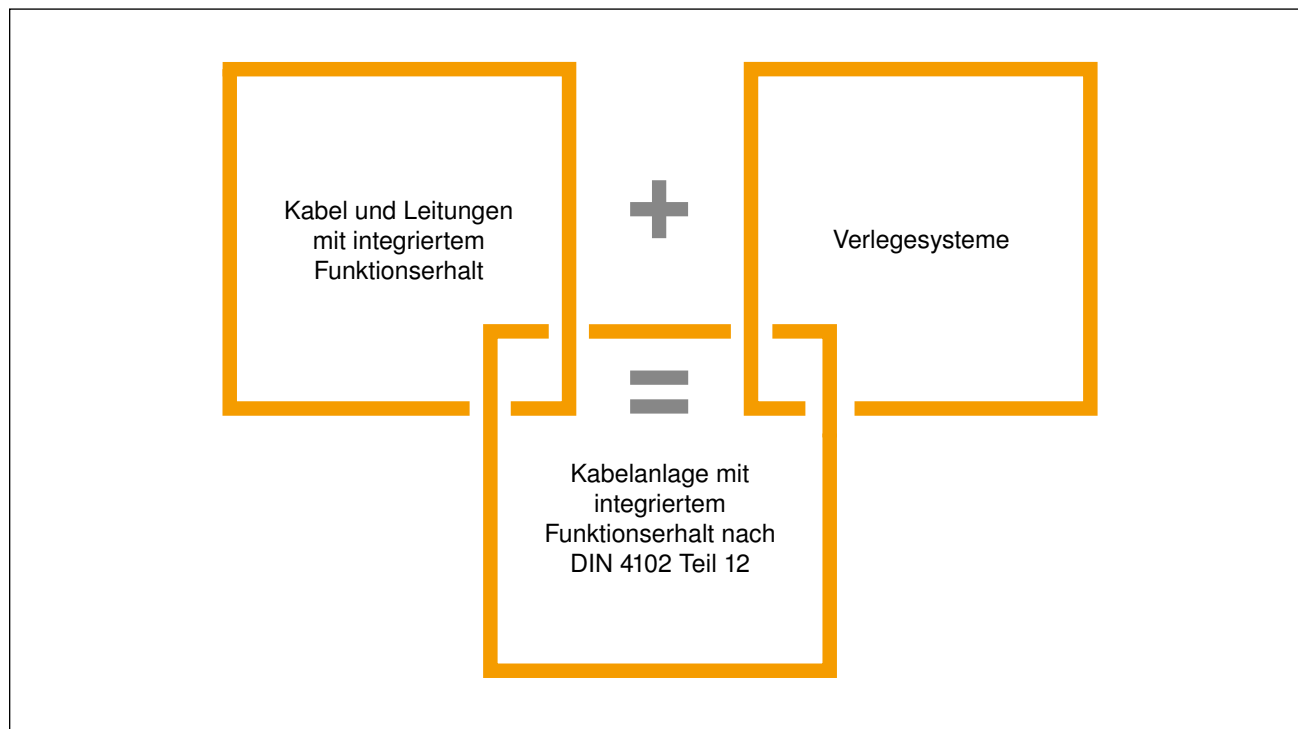
- Sicherheitsbeleuchtungsanlagen
- Personenaufzüge mit Brandfallsteuerung
- Brandmeldeanlagen
- Anlagen zur Alarmierung und Erteilung von Anweisungen
- Rauchabzugsanlagen

60/90 Minuten: Funktionserhalt zur wirksamen Brandbekämpfung und aufwendigen Evakuierung

Zur Unterstützung der Brandbekämpfung ist angestrebt, dass bestimmte technische Einrichtungen 60 oder 90 Minuten nach Ausbruch eines Feuers in einem Gebäude noch ausreichend mit Strom versorgt werden.

Zu diesen Einrichtungen zählen:

- Automatische Löschanlagen
- Wasserdruckerhöhungsanlagen zur Löschwasserversorgung
- Maschinelle Rauchabzugsanlagen und Rauchschutz-Druckanlagen
- Feuerwehraufzüge
- Bettenaufzüge in Krankenhäusern und ähnlichen Einrichtungen



### 4.3 Kabelanlagen mit integriertem Funktionserhalt

#### 4.3.1 Definition Kabelanlage

Als Kabelanlage mit integriertem Funktionserhalt nach DIN 4102 Teil 12 versteht man das Verlegesystem (Kabelleiter, Kabelrinne etc.) in Kombination mit speziellen Kabeln bzw. Leitungen.

#### 4.3.2 Prüf- und Klassifizierungsnormen

Derzeit gibt es noch keine Europäische Norm zum Funktionserhalt, jedoch einige nationale Prüfvorschriften, z. B. nach PAVUS in Tschechien. Am weitesten verbreitet und akzeptiert ist die Prüfung nach DIN 4102 Teil 12. An den Europäischen Standards wird derzeit gearbeitet. Auf Basis dieser Norm werden die entsprechenden Verwendbarkeitsnachweise erteilt.

In Zukunft werden Sicherheitskabel und Tragsysteme separat geprüft, so dass die Komponenten kombiniert werden können, die die gleiche Funktionserhaltklasse erreicht haben.



Prüfaufbau einer Funktionserhalt-Kabelanlage



Ofen an einer Prüfstelle

### 4.3.3 Brandprüfungen

Der Nachweis des Funktionserhalts von Elektroinstallationsmaterial muss durch eine Brandprüfung in einer unabhängigen Materialprüfanstalt erbracht werden.

Der Prüfkörper, d. h. die Kabelanlage muss mindestens 3.000 mm Prüflänge besitzen und wird in einen speziellen Ofen eingebaut. Die Kabel und Leitungen werden auf den Tragsystemen verlegt. Nach Norm werden je zwei Prüfkabel des gleichen Typs eingesetzt. Um einen Querschnittsbereich über eine Prüfung abzudecken, werden jeweils der kleinste und der gewünschte größte Aderquerschnitt geprüft. In den meisten Fällen wird für den größten Querschnitt 50 mm<sup>2</sup> Kupfer gewählt, womit nach Abstimmung aller Prüfinstitute untereinander auch alle darüber liegenden Querschnitte mit hinreichender Sicherheit abgedeckt sind. Die Prüfspannungen liegen bei 400 V für die Leistungskabeltypen, z. B. NHXH, und bei 110 V für Daten- und Fernmeldekabel, z. B. der Typen JE-H(St) H. Prüfkriterium ist: kein Ausfall der Kabel und Leitungen durch Kurzschluss oder Leiterunterbrechung während der angestrebten Prüfzeit.





Sicherheitskabel vor...



...und nach der Brandprüfung

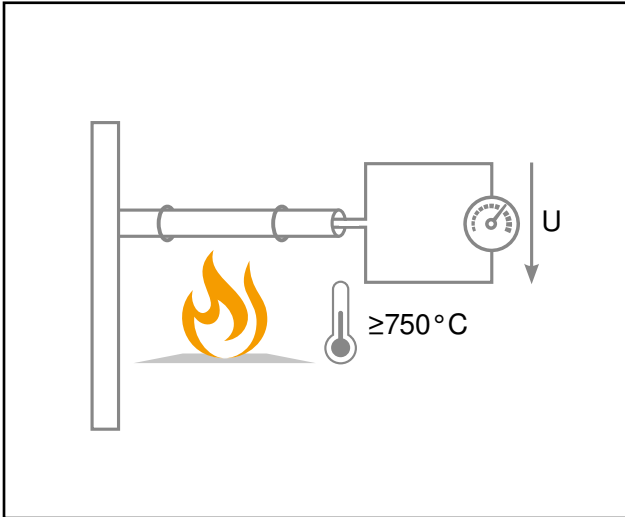
#### 4.3.4 Kabel und Leitungen

Bei einem Brand sind Kabel und Leitungen extremen Belastungen durch Flammen und Hitze ausgesetzt. Dennoch müssen Kabel, die für eine Sicherheitsinstallation eingesetzt werden, in der Lage sein, für einen gewissen Zeitraum Temperaturen bis 1.000 °C und mehr auszuhalten, ohne dass es zu einem Kurzschluss der Kupferleiter kommt. Da die Kupferleiter bei diesen extremen Temperaturen anfangen zu glühen und dabei ihre eigene mechanische Stabilität einbüßen, kommt dem Tragsystem als „Stützkorsett“ eine besondere Bedeutung zu.

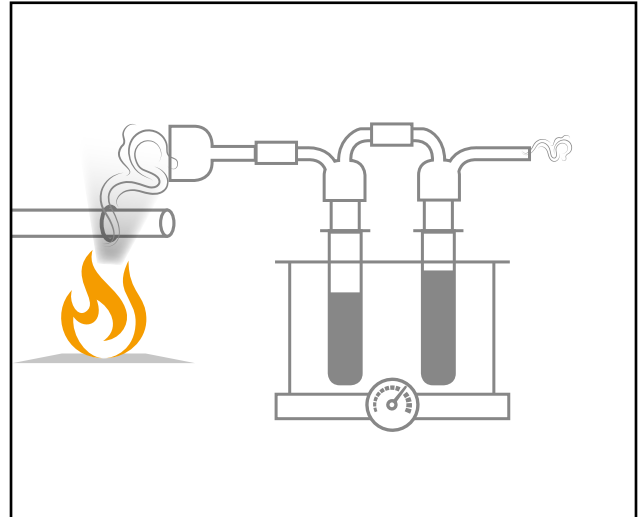
Bei Kabeln und Leitungen mit integriertem Funktionserhalt spielt aufgrund der Temperaturentwicklung im Kabel die Isolierung eine besondere Rolle. Es existieren zwei unterschiedliche Konstruktionsarten: Die Kabel verfügen über eine spezielle Bewicklung der Kupferleiter aus Glasseide oder Glimmerband. Im Brandfall verbrennt die Isolierung der Kabel vollständig

und bildet eine isolierende Ascheschicht. Diese wird von den Bewicklungen zusammengehalten und sorgt dafür, dass die Kupferleiter voneinander getrennt bleiben und auch kein Kurzschluss mit dem Tragsystem stattfindet. Die neueren Kabeltypen setzen statt auf Bewicklungen auf spezielle, keramisierende Kunststoffisolierungen. Der Hauptbestandteil der Isolierung ist Aluminiumhydroxid, das bei der Verbrennung eine weiche Keramikhülle bildet. Diese sorgt für die gewünschte Isolierung der stromführenden Adern untereinander, natürlich auch zum Tragsystem.





Prüfung des Isolationserhalts an einem Kabel



Messung des pH-Werts beim Verbrennen des Isolierstoffs

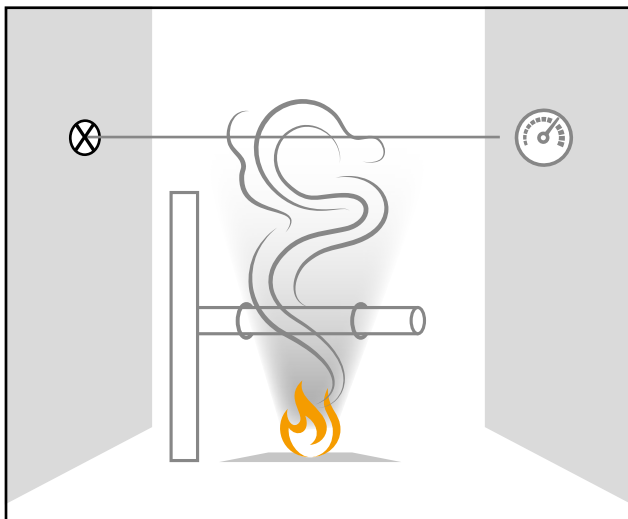
### Isolationserhalt

Der sogenannte Isolationserhalt, also wie lange die Isolation um die Leiter den Temperaturen standhält, wird in einem gesonderten Verfahren geprüft. Hier gibt es sehr viele Missverständnisse, die durch die Kurzzeichen „FE 90“ und „FE 180“ ausgelöst werden. Sie stehen nicht für „Funktionserhalt über 90/180 Minuten“ sondern für die „Flammeinwirkungszeit“ (Flame Exposure).

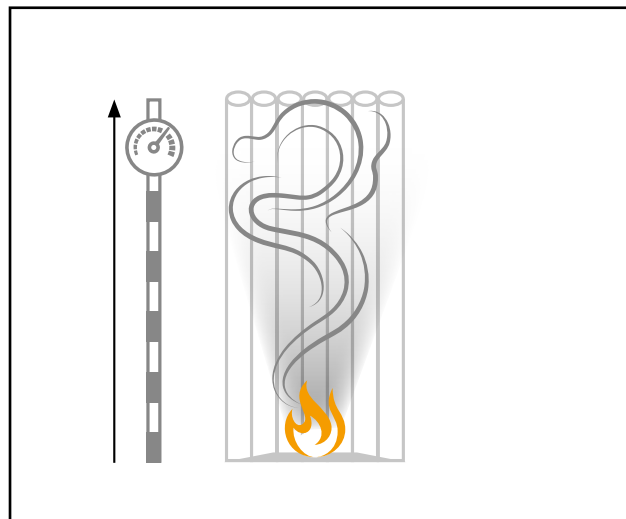
Die Flammeinwirkungszeit ist ein Prüfkriterium nach DIN VDE 0472-814 [22] bzw. IEC 60331-11, -12 und -13 [23]. Danach werden Kabelproben über einen Zeitraum von 90 Minuten (IEC) oder 180 Minuten (VDE) einer direkten Beflammung bei einer konstanten Temperatur von mindestens 750 °C ausgesetzt. Während dieser Zeit darf keine der Sicherungen zur Überwachung der einzelnen Adern ausfallen. Diese Prüfung des „Isolationserhalts“ darf auf keinen Fall mit der Prüfung des elektrischen Funktionserhalts an Kabelanlagen verwechselt werden und gilt auch nur für kleine Aderquerschnitte.

### Leitungen mit verbessertem Verhalten im Brandfall

Kabel mit integriertem Funktionserhalt zählen zu den Leitungen mit verbessertem Verhalten im Brandfall. Sie werden grundsätzlich mit halogenfreiem Kunststoff hergestellt. Diese Materialien, die weder Chlor, Brom noch Fluor enthalten, bilden bei der Verbrennung keine korrosiven Brandgase. Dies wird durch Verbrennung des Isolierstoffs und der Messung des pH-Werts bzw. der Leitfähigkeit nach EN 50267-2, -3/ [24] IEC 60754-2 [25] nachgewiesen.



Rauchdichtemessung



Prüfung der vertikalen Brandausbreitung

Zusätzlich sind Kabel mit integriertem Funktionserhalt raucharm und vermindern die Brandfortleitung. Diese weiteren positiven Eigenschaften im Brandfall werden ebenfalls durch Brandprüfungen an Kabelproben nachgewiesen. Die Rauchdichtemessung erfolgt nach IEC 61034-1 und -2 [26] bzw. EN 61034-1, -2 [27]. Die Lichtintensität wird photoelektrisch gemessen, wobei der minimale Wert 60 % der Nennleistung der Lichtquelle durch den entstehenden Rauch nicht unterschreiten darf.

Die Brandfortleitung wird in einer senkrechten Anordnung nach EN 50266-2-4 [28] bzw. IEC 60332-3-24 Cat. C [29] geprüft. Kabelbündel werden auf einer Steigetrasse beflammt. Nach der vorgeschriebenen Dauer von 20 Minuten müssen die Flammen von selbst erlöschen und es dürfen 2,5 m oberhalb der Brenner keine Beschädigungen entstanden sein. Kabel und Leitungen gelten als Bauprodukte und müssen nach Europäischen Kriterien hinsichtlich des Brandverhaltens geprüft und bewertet werden. Nach EN 13501-6 [30] erhalten sie je nach Brandverhalten die in Tabelle 8 gezeigten Kurzzeichen. Bewertet werden auch die Rauchentwicklung (-s), das Abtropfverhalten (-d) und die Korrosivität (-a).

Die Euroklassen B2<sub>ca</sub> und C<sub>ca</sub> werden in Zukunft vermutlich zum Standard für Kabelinstallationen in Sonderbauten.

Euroklasse	Zusätzliche Klassen			Sicherheitsbedarf im Gebäude	
	Flammausbreitung/ Wärmeentwicklung	Rauchentwicklung/ -dichte	Brennende Tropfen		Säureentwicklung/ Korrosivität
A <sub>ca</sub>				Sehr hoch	
B1 <sub>ca</sub>				Sehr hoch	
B2 <sub>ca</sub>		s1	d1	a1	Sehr hoch
C <sub>ca</sub>		s1	d1	a1	Hoch
D <sub>ca</sub>		s2	d2	a1	Mittel
E <sub>ca</sub>					Gering
F <sub>ca</sub>					Kein

Tabelle 8: Euroklassen des Brandverhaltens von Kabeln mit Zuordnung zu Gebäudeanforderungen

		Kleinster Biegeradius bei Leitungsdurchmesser in mm		
	Rauch	$\varnothing \leq 8$	$8 < \varnothing \leq 12$	$12 < \varnothing \leq 20$
Leitung mit starren Leitern	Bei bestimmungsgemäßem Gebrauch	$4 \times \varnothing$	$5 \times \varnothing$	$6 \times \varnothing$
	Vorsichtiges Biegen	$2 \times \varnothing$	$3 \times \varnothing$	$4 \times \varnothing$
Leitung mit flexiblen Leitern	Feste Verlegung	$3 \times \varnothing$	$3 \times \varnothing$	$4 \times \varnothing$
	Flexible Anwendung	$4 \times \varnothing$	$4 \times \varnothing$	$5 \times \varnothing$

Tabelle 9: Richtwerte für Biegeradien

Außendurchmesser der Leitungen in mm	Maximaler Abstand in mm	
	Waagrecht	Senkrecht
$\leq 9$	250	400
$9 < \varnothing \leq 15$	300	400
$15 < \varnothing \leq 20$	350	450
$20 < \varnothing \leq 40$	400	550

Tabelle 10: Richtwerte für Befestigungsabstände

### Widerstandserhöhung der elektrischen Leiter im Brandfall

Im Brandfall erhöht sich die Temperatur der Kupferleiter, wodurch sich auch der spezifische elektrische Widerstand ändert. Als Folge kann eventuell der Leitungsquerschnitt nicht mehr ausreichend groß sein. Aufgrund der Widerstandserhöhung steigt der Spannungsfall, die erforderliche Leistung kann für die elektrische Anlage nicht bereitgestellt werden. Die Kabelhersteller bieten dazu Berechnungsprogramme an, die den Brandfall und die dafür notwendige Querschnittsvergrößerung berücksichtigen. Damit kann die Kabelanlage für sicherheitsrelevante Anlagen sicher ausgelegt werden.

### Richtlinien für Befestigungsabstände und Biegeradien

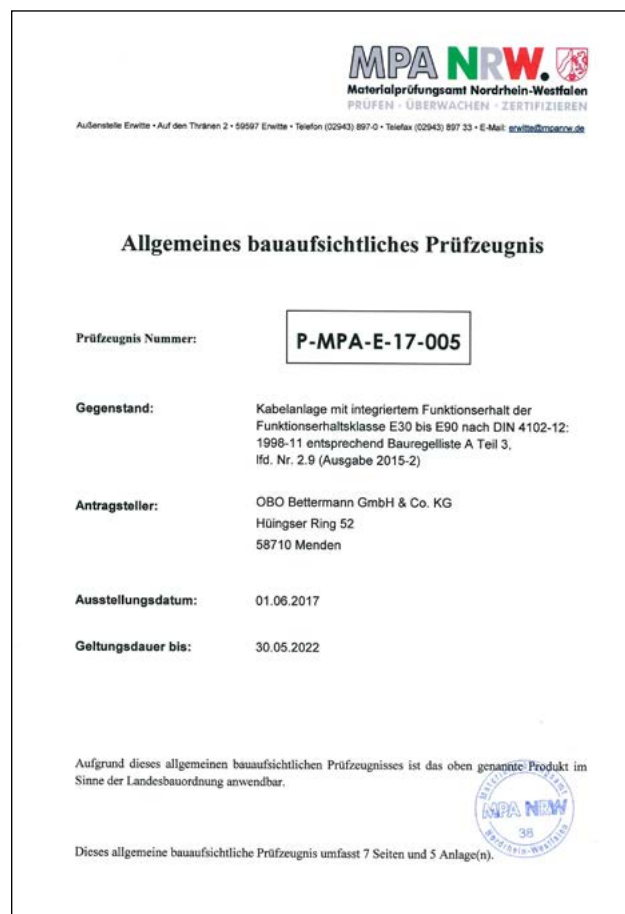
Die elektrotechnischen Vorschriften legen die Werte für maximale Befestigungsabstände und Biegeradien der Kabel fest. Nach DIN VDE 0100-520 [31] gelten die Parameter in den Tabellen 9 und 10. Die Befestigungsabstände, die während der Brandprüfungen ermittelt werden, weichen von den Daten der elektrotechnischen Vorschriften zum Teil deutlich ab. In der Prüfnorm wird jedoch darauf hingewiesen, dass mitgeltende Normen zu beachten sind. Konsequenterweise müssten damit die geringsten geprüften oder normativ festgelegten Befestigungsabstände eingehalten werden.

Funktionserhalte in Minuten	Klassifizierung nach (Beispiele):			
	DIN 4102-12	NBN 713.020	NEN 2535	EN 13501-2
≥ 30	E 30	-	FB 30	P 30
≥ 60	E 60	Rf1	FB 60	P 60
≥ 90	E 90	Rf1½	FB 90	P 90

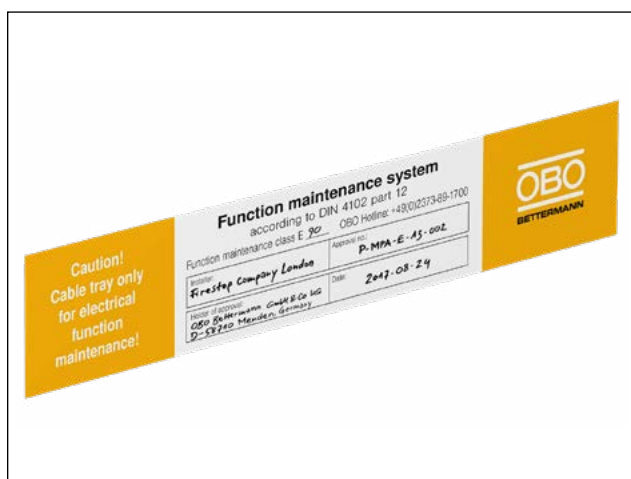
Tabelle 11: Funktionserhaltklassen und deren Kurzzeichen [32;33]

### 4.3.5 Klassifizierungen und Zertifikate

Je nach bestandener Dauer werden die Kabelanlagen in die Klassen E 30 bis E 90 nach DIN 4102-12 eingestuft. Nach Europäischer Klassifizierungsnorm EN 13501 erhält eine Kabelanlage das Kurzzeichen „P“ und „PH“ mit der entsprechenden Zeit in Minuten nach bestandener Prüfung. Das Ergebnis der Brandprüfung wird in Deutschland mit einem bauaufsichtlichen Prüfzeugnis dokumentiert. Dieses Prüfzeugnis gilt bei Kabelanlagen als Nachweis des Funktionserhalts in Kombination mit den aufgelisteten Kabeln.



Prüfzeugnis MPA NRW



Jede Kabelanlage muss nach der Errichtung mit einem Schild dauerhaft gekennzeichnet werden. Diese Kennzeichnung muss folgende Angaben enthalten:

- Name des Errichters der Kabelanlage (Installateur)
- Funktionserhaltklasse „E“ oder „P“
- Prüfzeugnis-Nummer
- Inhaber des Prüfzeugnisses
- Herstellungsjahr





#### 4.4 Funktionserhalt mit Brandschutzkanälen

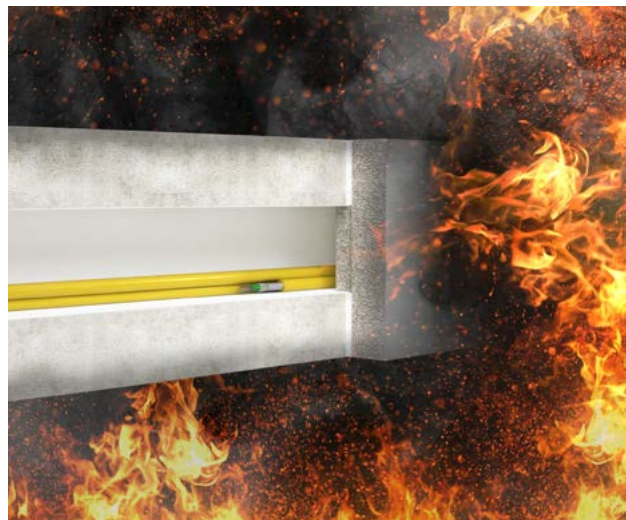
Zu den Kabelanlagen nach DIN 4102 Teil 12 gehören auch Kabelkanäle. Die verschiedenen Konstruktionsarten der Kanäle müssen dafür sorgen, dass bei einem Brand von außen die im Innenraum verlegten Kabel und Leitungen weiter funktionieren. Dies wird über die verschiedenen Baustoffe der Kanäle sichergestellt (siehe auch Kapitel 3).

Daher müssen in Brandschutzkanälen keine speziellen Funktionserhaltkabel verlegt werden, es kann auf normale PVC-isolierte Kabel zurückgegriffen werden, die nach Norm geprüft sind. Da Kabel mit integriertem Funktionserhalt in der Regel mit einer Nennspannung von 0,6/1 kV hergestellt werden, gibt es im Bereich der Kabelanlagen keine Möglichkeit z. B. Mittelspannungskabel mit Funktionserhalt zu verlegen. Diese Kabeltypen können im Brandschutzkanal verlegt werden, das Schutzziel der sicheren Versorgung einer sicherheitsrelevanten Anlage ist erreicht.



#### 4.4.1 PYROLINE® Con D/S

Der Brandschutzkanal PYROLINE® Con D/S besteht aus wasser- und frostbeständigen Glasfaserleichtbeton-Brandschutzplatten. Die als nicht brennbar eingestuftten Brandschutzplatten (Baustoffklasse A1) haben eine verdichtete Oberfläche, die hierdurch hart, glatt und abriebfest wird. PYROLINE® Con D/S von OBO wird als I-Kanal zum Schutz von Flucht- und Rettungswegen vor den Auswirkungen eines möglichen Kabelbrands eingesetzt. Die Flucht- und Rettungswege bleiben frei von Feuer, Rauch und Hitze. Als E-Kanal ermöglicht PYROLINE® Con D/S den Funktionserhalt von sicherheitsrelevanten Stromkreisen. Der Brandschutzkanal wird direkt an Wänden und Decken montiert. Eventuell notwendige Formteile lassen sich einfach und flexibel je nach Anforderung vor Ort erstellen. Die Brandschutzkanäle können bei Bedarf überstrichen und tapeziert werden.



#### 4.4.2 PYROLINE® Fibre Optics

Kommunikationsanlagen müssen im Brandfall funktionieren. Immer häufiger werden diese mit Lichtwellenleiter-Kabeln (LWL-Kabel) ausgerüstet, um große Datenmengen sicher verarbeiten zu können. Auch in Industrieanlagen werden optische Datenübertragungssysteme für die Prozesssteuerung verwendet. Im Falle eines Brands müssen die Prozesse geregelt beendet werden, um Schäden für Mensch und Umwelt zu verhindern. Daher müssen die LWL-Kabel für den Brandfall speziell geschützt verlegt werden.

Lichtwellenleiter-Kabel können gemäß Prüfnorm DIN 4102 Teil 12 nicht bewertet werden, da sich die zugrunde liegenden Kriterien ausschließlich auf Kupferleiter beziehen. Mit dem Brandschutzkanal PYROLINE® Fibre Optics werden die Lichtwellenleiter-Kabel vor einem Feuer von außen über eine Dauer von 90 Minuten geschützt. Die erreichte Funktionserhaltklasse ist „E 90“.

#### 4.4.3 Tragsysteme für Brandschutzkanäle im Funktionserhalt

Für den Funktionserhalt sind die Tragkonstruktionen in den Zulassungen der Brandschutzkanäle nicht exakt definiert. Bei diesen Montagevarianten muss darauf geachtet werden, dass die Kanäle nicht von den Tragsystemen abrutschen. Für Pendelabhängungen oder Hängestiel-Auslegerkombinationen mit zusätzlicher Gewindestangensicherung an der Auslegerspitze wurde in Brandprüfungen der elektrische Funktionserhalt nachgewiesen. In der Praxis haben sich diese Tragsysteme auch zum Abhängen von Brandschutzkanälen bewährt.

#### 4.5 Funktionserhalt mit Kabeltrag-Systemen

Für die Verlegung von Kabeln mit integriertem Funktionserhalt existieren diverse Verlegungsmöglichkeiten. Neben Art und Anzahl der zu verlegenden Kabel stehen natürlich auch wirtschaftliche Aspekte im Vordergrund. Von der bewährten Normtragekonstruktion, mit der man völlig unabhängig von Kabeltypen planen kann, bis zur wirtschaftlichen, kabelspezifischen Lösung gibt es viele Variationen.

##### 4.5.1 Normtragkonstruktionen

In der Norm ist festgelegt, dass zum Funktionserhalt einer elektrischen Kabelanlage nicht nur die Kabel und Leitungen selbst, sondern auch die Verlegesysteme gehören. Bei Normtragkonstruktionen ist es möglich, die für die Installation benötigten Kabel frei zu wählen. Dies ist möglich, da alle Kabelhersteller den Funktionserhalt ihrer Sicherheitskabel und Leitungen für die Normtragssysteme nachgewiesen haben.

DIN 4102 Teil 12 definiert drei Standard-Verlegesysteme:

- Verlegung auf Kabelleitern
- Verlegung auf Kabelrinnen
- Einzelverlegung der Kabel unter der Decke

Zu der in der Prüfnorm DIN 4102 Teil 12 definierten Einzelverlegung der Kabel unter der Decke gehören Einzelschellen oder Profilschienen und Bügelschellen, mit und ohne Langwannen.

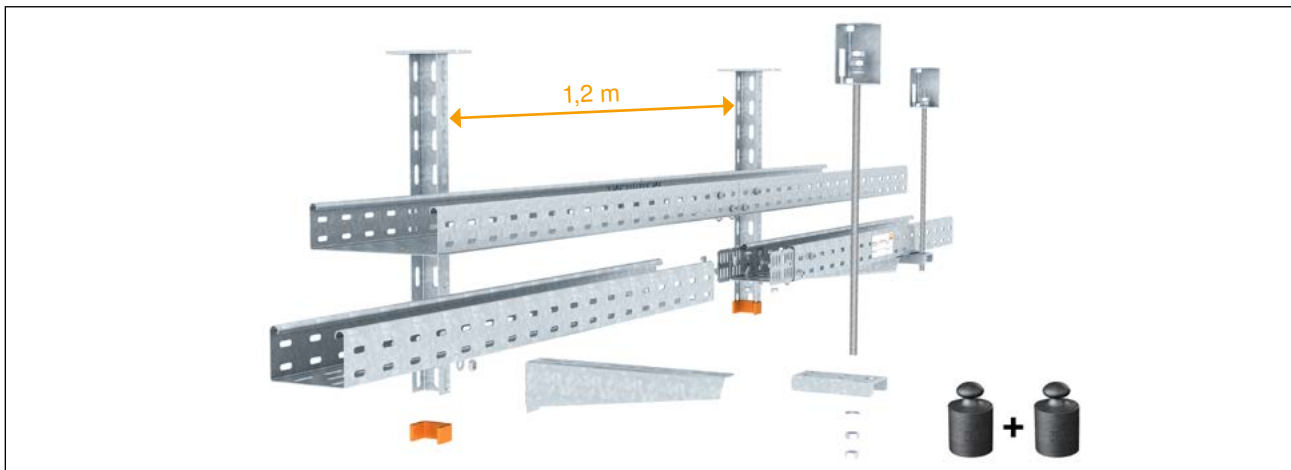
Die Parameter der horizontalen Verlegearten wurden auf die vertikale Installation übertragen, was den Einsatz von Steigetrassen ermöglicht.

	Kabelrinne	Kabelleitern	Steigetrassen
Befestigungsabstände [m]	1,2	1,2	1,2
Breite maximal [mm]	300	400	600
Kabellast maximal [kg/m]	10	20	20
Lagenanzahl maximal	6	3	1
Gewindestangensicherung	ja	ja	-

Tabelle 12: Parameter der Normtragkonstruktionen – Kabelrinnen und -leitern

		Bügelschellen		
		Einzelschellen	ohne Langwannen	mit Langwannen
Befestigungsabstände [m]	horizontal	30	30	60
	vertikal	30	30	-
Kabeldurchmesser [mm]		unbegrenzt	unbegrenzt	unbegrenzt
Kabelbündel maximal [n x mm]		3 x 25	3 x 25	3 x 25

Tabelle 13: Parameter der Normtragkonstruktionen – Einzelverlegung mit Schellen

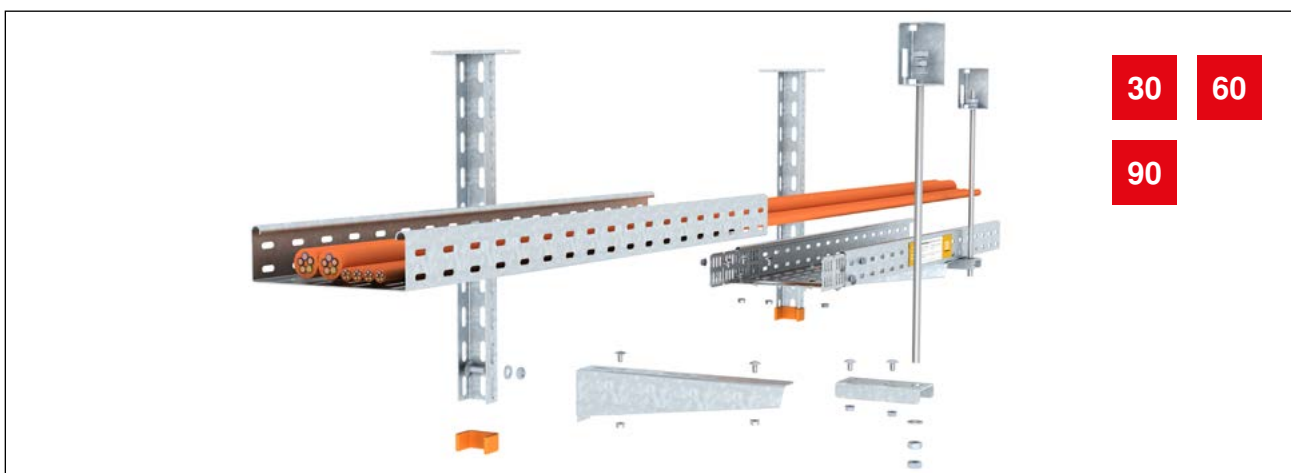


**Vorteile von Normtragekonstruktionen**

- Freie Kabelwahl
- Keine Bindung an bestimmte Kabeltypen
- Ideal für kleinere Projekte
- Zahlreiche Installationsvarianten

OBO Bettermann bietet folgende Systeme als Normtragkonstruktionen mit den Funktionserhaltklassen E 30 bis E 90 nach DIN an:

- Kabelrinnen SKS
- Kabelleitern LG
- Steigetrasse in leichter und schwerer Ausführung
- Einzel- und Bügelschellen Typen 732/733 und 2056(U)M
- Zugentlastung ZSE90 als wirksame Unterstützung bei senkrechter Verlegung

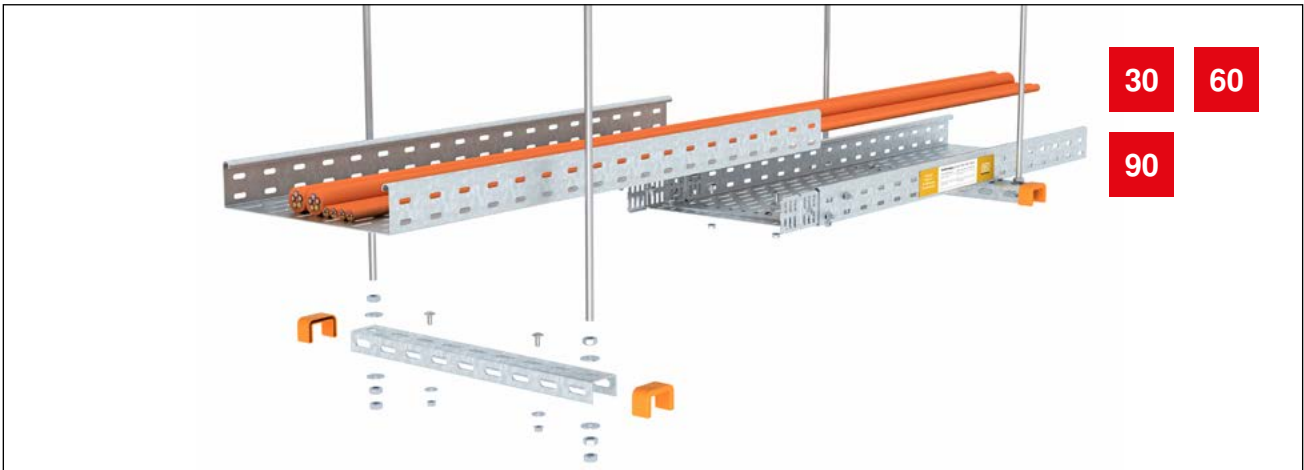


**Kabelrinne SKS mit U-Hängestiel**

Die Verlegeart von Kabelrinnen des Typs SKS mit U-Hängestielen unter der Decke erfüllt alle Forderungen der DIN 4102 Teil 12 als Normtragkonstruktion für die Funktionserhaltklassen E 30 bis E 90. Die Montage der Kabelrinnen am U-Hängestiel kann einseitig und auch beidseitig mit bis zu sechs Lagen der Rinnen erfolgen. Die Befestigung der Gewindestangensicherung erfolgt in einem Abstand von max. 100 mm neben dem Ausleger. Dazu muss

das Anschlussbauteil ABR unter dem Rinnenboden verschraubt werden. Die Lage der Stoßstellen kann zwischen den einzelnen Auflagepunkten frei gewählt werden. Die Kabelrinnen werden mit Verbindern im Seitenholm und einer zusätzlichen Stoßstellenleiste auf dem Boden der Rinne verschraubt.

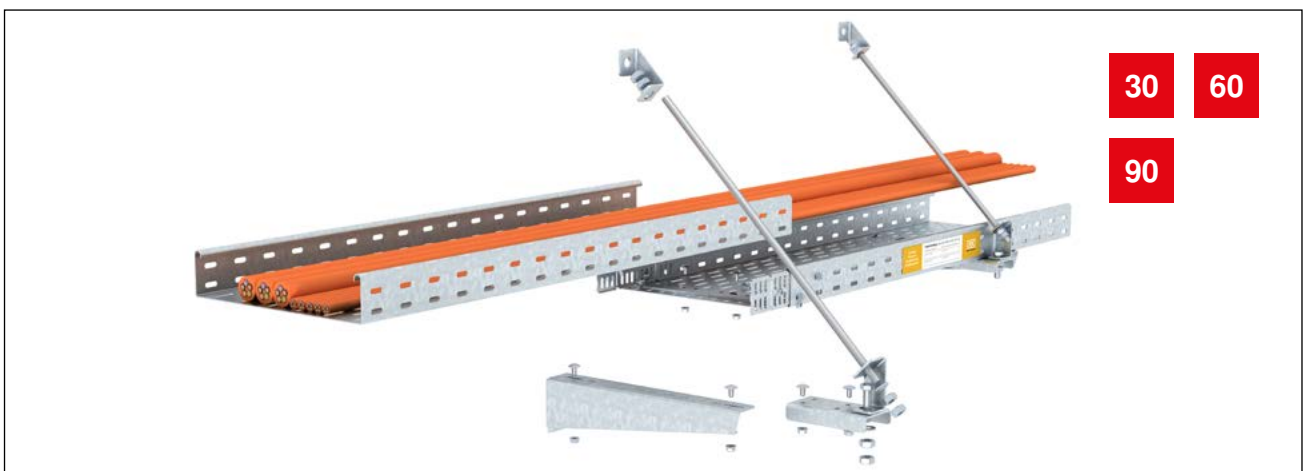




### Kabelrinne SKS mit U-Querprofil

Die Verlegeart von Kabelrinnen des Typs SKS auf U-Querprofilen unter der Decke erfüllt alle Forderungen der DIN 4102 Teil 12 als Normtragkonstruktion für die Funktionserhaltungsklassen E 30 bis E 90. Diese Verlegevariante ist besonders platzsparend: die Bauhöhe des Querprofils beträgt nur 30 mm. Eine Ausführung als ein- oder zweilagige Montagevariante ist zulässig. Die Positionierung der Stoßstellen zwischen den einzelnen Auflagepunkten ist

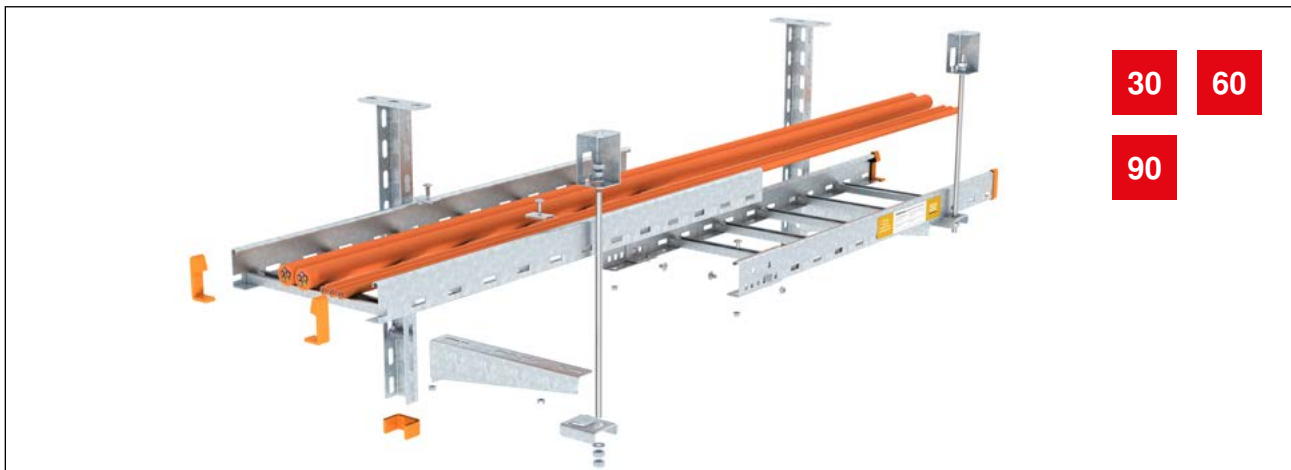
nicht vorgegeben. Zur Verbindung der Kabelrinnen untereinander werden Verbinder in den Seitenholmen und eine zusätzliche Stoßstellenleiste auf dem Boden der Rinne verschraubt.



### Kabelrinne SKS Wandmontage

Die Verlegeart von Kabelrinnen des Typs mit Wandauslegern an der Wand erfüllt alle Forderungen der DIN 4102 Teil 12 als Normtragkonstruktion für die Funktionserhaltungsklassen E 30 bis E 90. Bei Montage der Kabelrinnen an der Wand können bis zu drei Lagen der Rinnen übereinander angeordnet werden. Die Befestigung der Gewindestangensicherung senkrecht zur Decke erfolgt mit einem unter dem Rinnenboden verschraubten Anschlussbauteil ABR in einem Abstand von max. 100 mm neben

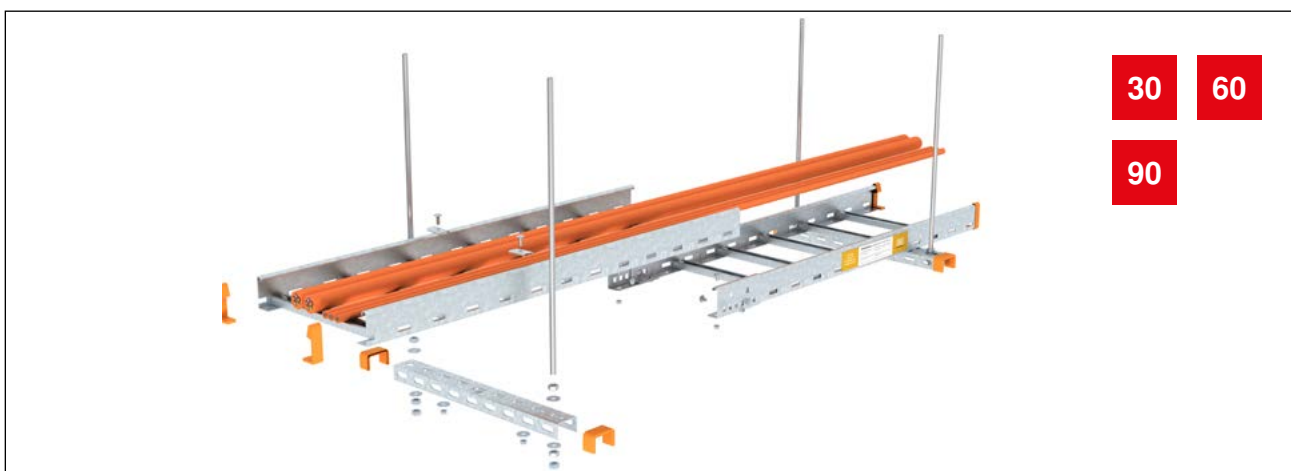
dem Ausleger. Bei einlagiger Trassenmontage kann alternativ die Gewindestangensicherung mit schrägen Anschlussbauteilen unter einem Winkel von 45° zur Wand erfolgen. Stoßstellen können frei zwischen den einzelnen Auflagepunkten positioniert werden. Zur Verbindung der Kabelrinnen werden Verbinder in den Seitenholmen und eine zusätzliche Stoßstellenleiste auf dem Boden verschraubt.



**Kabelleiter LG-VSF mit U-Hängestiel**

Die Verlegeart von Kabelleitern des Typs LG mit U-Hängestielen unter der Decke erfüllt alle Forderungen der DIN 4102 Teil 12 als Normtragkonstruktion. Am U-Hängestiel können die Kabelleitern einseitig und beidseitig mit bis zu drei Lagen montiert werden. Die Befestigung der Gewindestangensicherung erfolgt in einem Abstand von max. 100 mm neben dem Ausleger. Dazu braucht das Anschlussbauteil ABL nur auf den Untergurt des Leiterholms aufgesteckt zu werden. Durch die Montage der Gewindestange ist das Anschlussbauteil gegen Lösen

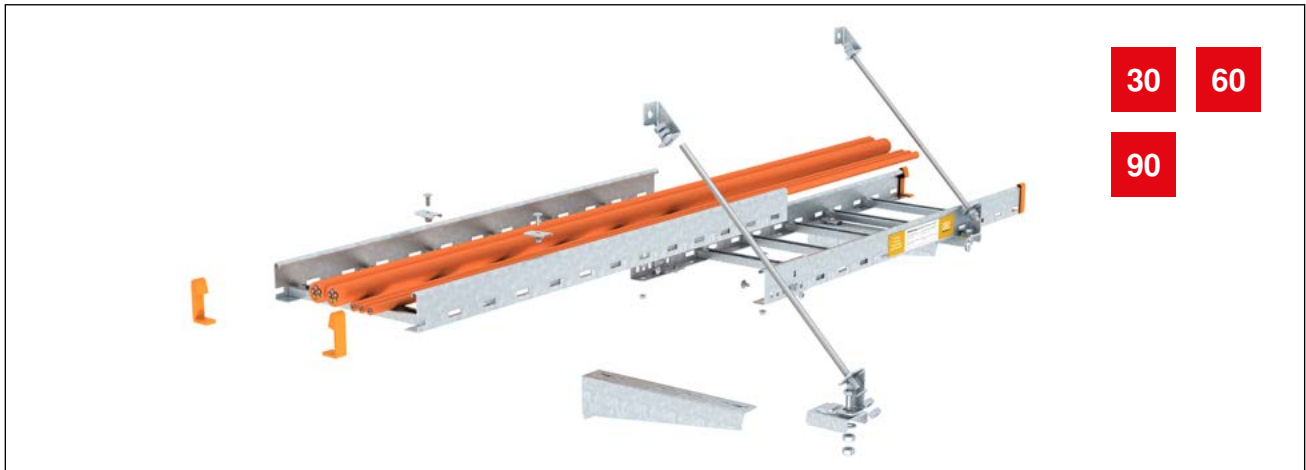
gesichert. Der Abstand der Sprossen in der Kabelleiter beträgt 150 mm. Zusätzliche Sprossenauflegebleche sind daher nicht erforderlich. Die Lage der Stoßstellen kann zwischen den einzelnen Auflagepunkten frei gewählt werden.



**Kabelleiter LG-VSF mit U-Querprofil**

Die Verlegeart von Kabelleitern des Typs LG mit U-Querprofilen unter der Decke erfüllt alle Forderungen der DIN 4102 Teil 12 als Normtragkonstruktion für die Funktionserhaltklassen E 30 bis E 90. Durch die beidseitige Gewindestangenabhängung von der Decke und der geringen Bauhöhe des Querprofils von nur 30 mm ist diese Verlegeart sehr platzsparend. Eine Ausführung als ein- oder zweilagige Montagevariante ist zulässig. Der Abstand der Sprossen in der Kabelleiter beträgt 150 mm. Zusätzliche Sprossenauflegebleche sind daher nicht

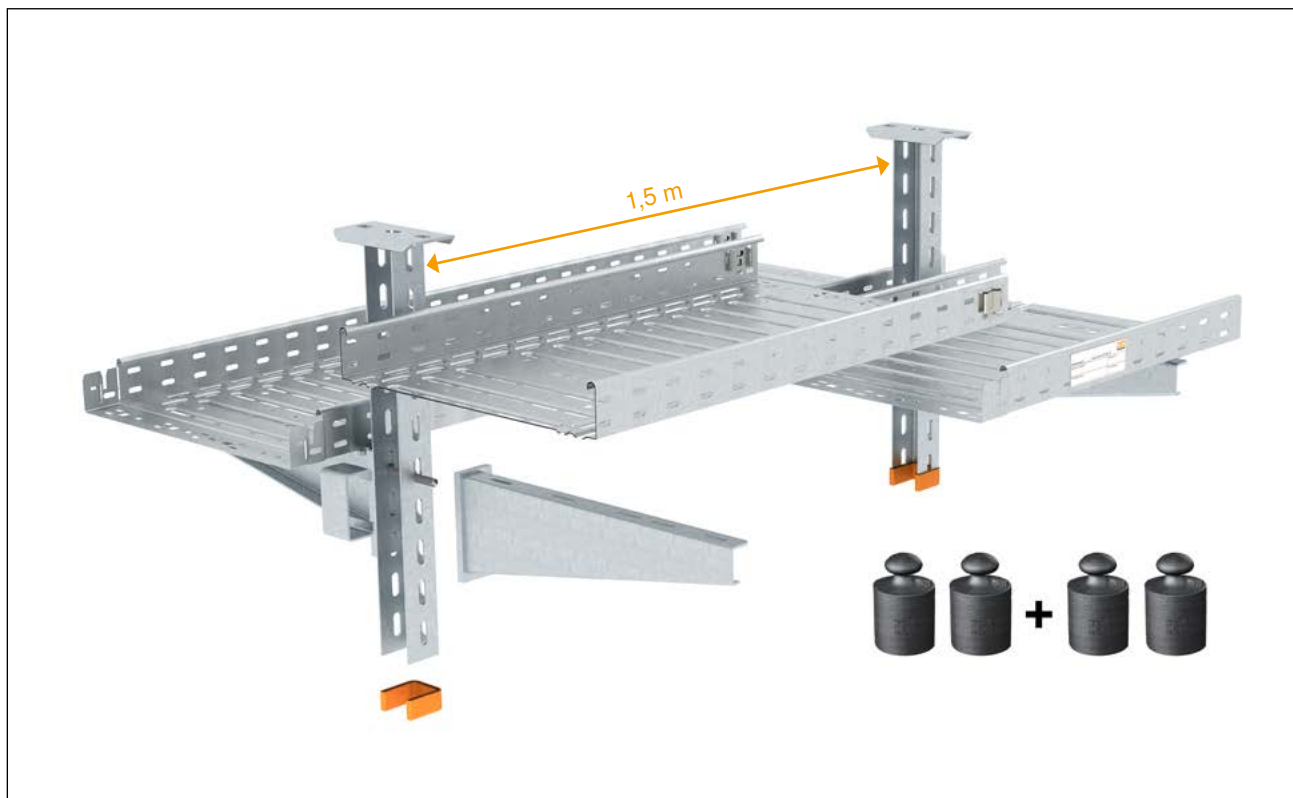
erforderlich. Die Stoßverbindung der Leiterholme erfolgt mit Außenverbindern, die mit den Holmen verschraubt werden. Die Lage der Stoßstellen kann zwischen den Querprofilen frei gewählt werden.



### Kabelleiter LG-VSF Wandmontage

Die Verlegeart von Kabelleitern des Typs LG mit Wandauslegern an der Wand erfüllt alle Forderungen der DIN 4102 Teil 12 als Normtragkonstruktion. Bei Wandmontage der Kabelleitern können bis zu zwei Lagen übereinander angeordnet werden. Die senkrechte Befestigung der Gewindestangensicherung zur Decke erfolgt schraubenlos mit dem auf den Untergurt des Leiterholms aufgesteckten Anschlussbauteil ABL. Der Abstand des Anschlussbauteils zum Ausleger darf max. 100 mm betragen. Bei Wandmontage von nur einer Kabelleiter kann al-

ternativ die Gewindestangensicherung mit schrägen Anschlussbauteilen unter einem Winkel von  $45^\circ$  zur Wand erfolgen.



#### 4.5.2 Kabelspezifische Verlegearten

Bei kabelspezifischen Tragsystemen sind bestimmte Kabel vorgegeben. Der jeweilige Nachweis gilt nur für die tatsächlich geprüfte Kombination aus Verlegevariante und Kabel. Es existieren sehr viele geprüfte Kombinationen. Die wirtschaftliche Verlegung steht bei diesen Systemen im Vordergrund.

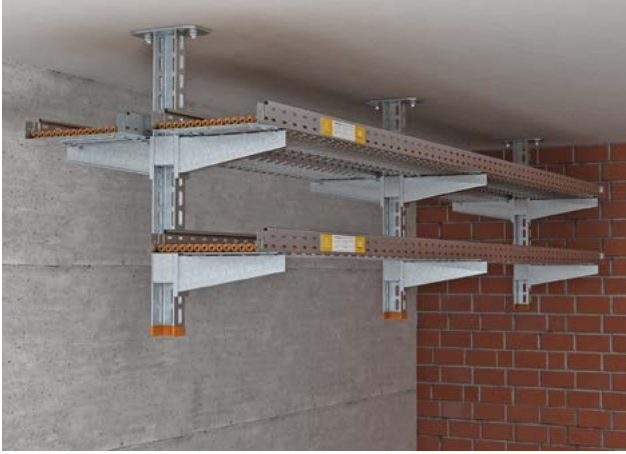
Daher unterscheiden sie sich auch deutlich von den Normtragkonstruktionen. Kabelspezifische Systeme weichen z. B. bei den Befestigungsabständen der Schellen von der Norm ab. So sind Abstände von 80 cm keine Seltenheit mehr bei bestimmten Kabeltypen. Bei der Verlegung der Kabel auf Kabelrinnen haben sich die Stützabstände und Belastbarkeiten vergrößert. Darüber hinaus kann bei einigen Systemen darauf verzichtet werden, eine Gewindestangensicherung in der Nähe der Auslegerspitze anzubringen. Das hat den großen Vorteil, dass Kabel bei der Nachinstallation nicht mehr durchgefädelt werden müssen.

Die Möglichkeiten der Kombination aus Kabeln und Tragsystemen werden voll ausgeschöpft – die Systeme sind für die jeweilige Anwendung optimiert.

#### Vorteile kabelspezifischer Verlegearten

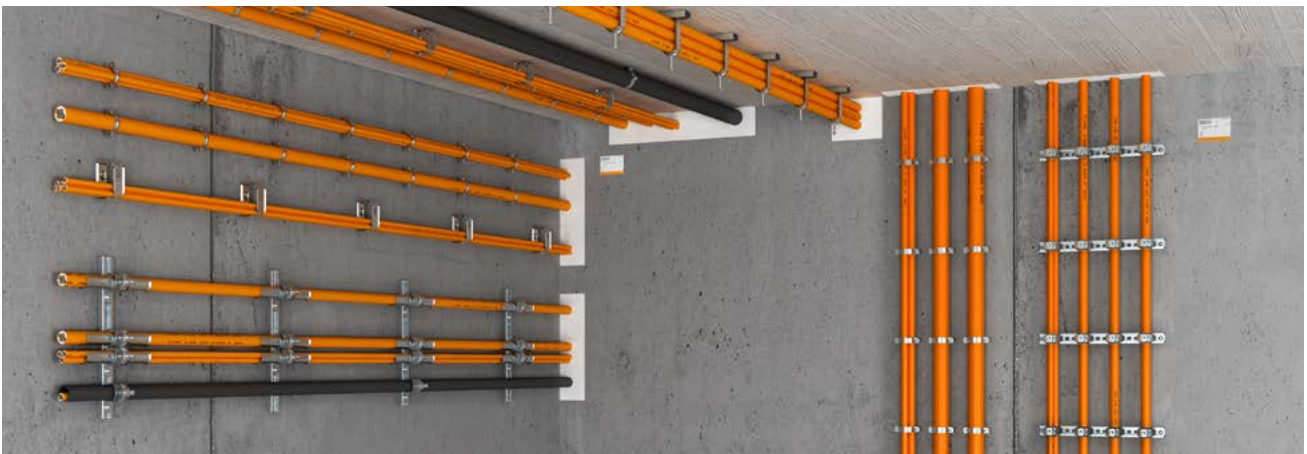
- Geringerer Material- und Montageaufwand
- Durchgeplante Systeme: Tragsysteme sind definierten Kabeltypen eindeutig zugeordnet.
- Große Auswahl an zugelassenen Kabeltypen
- Ideal für größere Objekte (Projektgeschäft)





Für eine wirtschaftliche Elektroinstallation mit Funktionserhalt kommen folgende kabelspezifische Tragsysteme in Betracht: Kabelrinnen mit und ohne Gewindestangensicherung, Gitterrinnen, Kabelleitern, Einzelschellen, Sammelhalterungen und Kabel-

klammern. Sogar Elektroinstallationsrohre können in nachgewiesenen Varianten montiert werden.



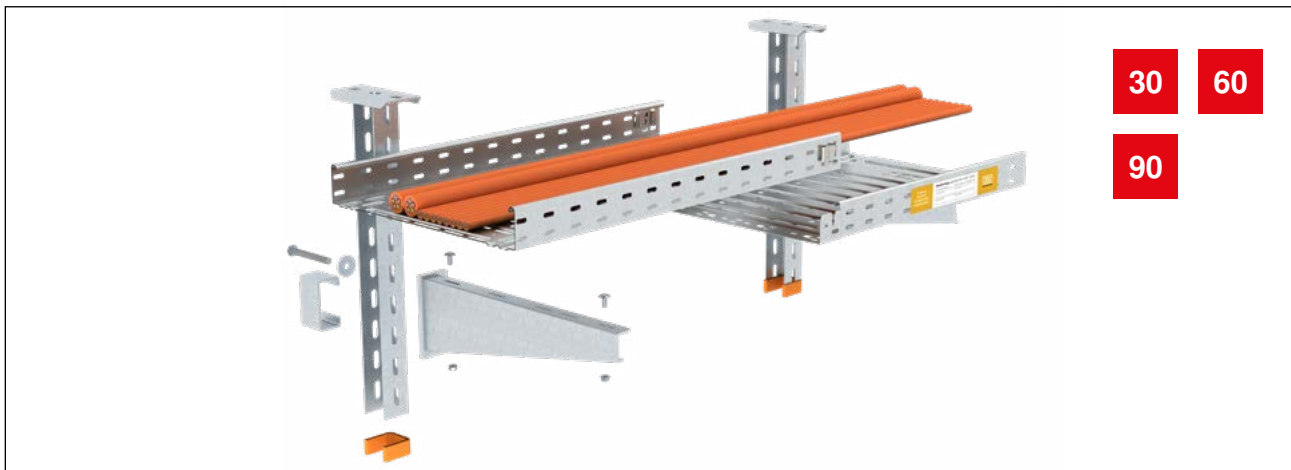
Bei der Auswahl der für den Funktionserhalt zugelassenen Produkte sind die Vorgaben des Planers und die Angaben der Prüfzeugnisse zu beachten. Alle Parameter zur Montage und zu den verwendbaren Bauteilen müssen den Prüfzeugnissen entnommen werden. Es muss sehr stark auf die zulässige Kombination mit geprüften Kabeln geachtet werden.

Als kabelspezifische Tragkonstruktionen und Verlegearten stehen zur Verfügung:

- Kabelrinnen RKSM
- Gitterrinnen GRM und G-GRM
- Leitungsführungskanäle LKM
- Kabelleitern SL
- Tragkonstruktion aus VA, z. B. für Tunnel

Daten für Kabelquerschnitte, Abstände und maximale Lasten können je nach Kabeltyp und Kabelhersteller variieren. Die maximal zulässige Kabellast darf bei der Installation nicht überschritten werden. Auch bei Nachinstallationen in kabelspezifischen Verlegearten muss man auf zulässige Kabeltypen achten. Die Systeme wurden mit den namhaften Kabelherstellern von Sicherheitskabeln (Dätwyler Cables, Kabelwerk Eupen, Leoni Studer, Nexans und Prysmian) an deutschen Prüfinstituten geprüft. Darüber hinaus wurden bestimmte Verlegearten mit Kabelherstellern aus anderen Ländern nach DIN 4102 Teil 12 bei lokalen Prüfstellen entsprechend geprüft und zugelassen.

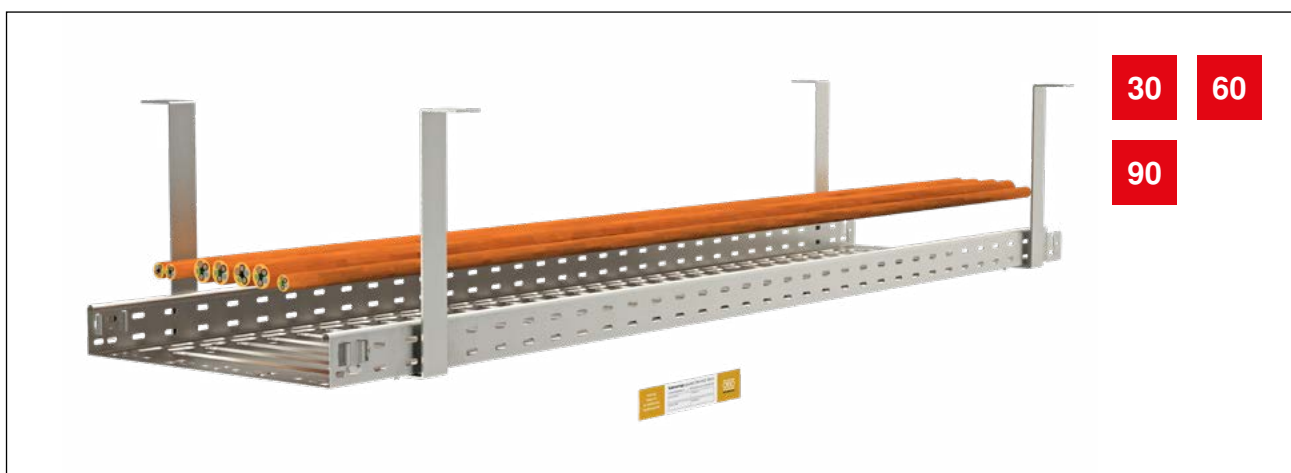
Sehr viele Kombinationen mit Kabelabstandschellen und Bügelschellen mit größeren Befestigungsabständen wurden durch die diversen Kabelhersteller geprüft und nachgewiesen. Auch die Verlegung von Funktionserhaltkabeln in Rohren wurde abgedeckt. Um einen genauen Überblick zu geben, stellt OBO in regelmäßigen Abständen eine sogenannte Kabelliste mit den geprüften und zugelassenen Kombinationen aus Verlegesystemen und Kabeln zur Verfügung.



**Kabelrinne RKS-Magic®**

Die Kabelrinne RKS-Magic® ist als kabelspezifische Tragkonstruktion für den elektrischen Funktionserhalt nach DIN 4102 Teil 12 geprüft und für die Funktionserhaltklassen E 30 bis E 90 zugelassen. Eine Gewindestangensicherung an der Auslegerspitze ist nicht erforderlich. Dadurch wird nicht nur Material eingespart, die Installation von Kabeln wird auch deutlich vereinfacht und beschleunigt. Mit dem schraubenlosen Stecksystem lassen sich die Kabelrinnen RKS-Magic® werkzeuglos und dadurch besonders schnell und wirtschaftlich miteinander ver-

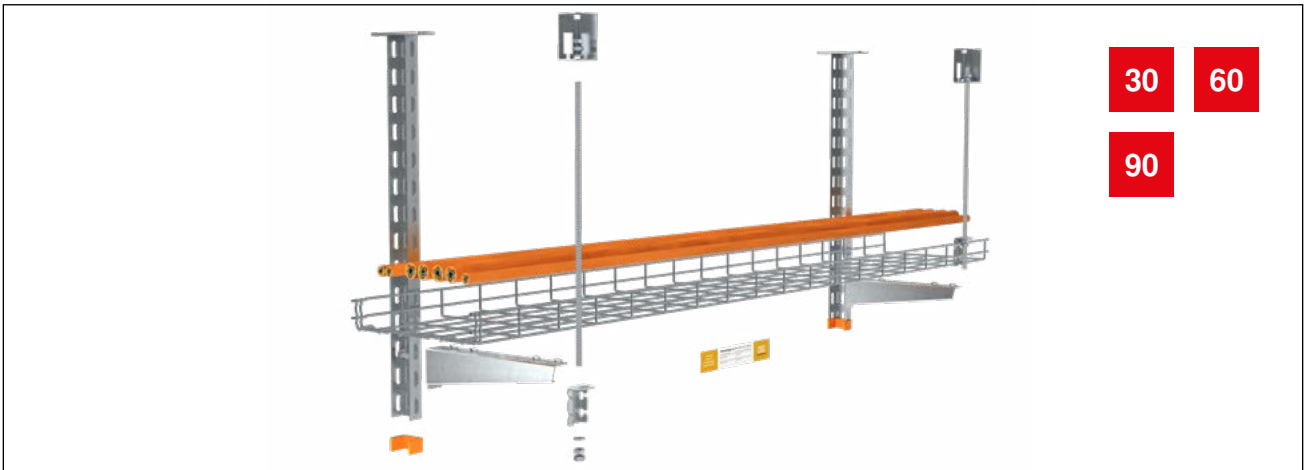
binden. Für den Einsatz im Funktionserhalt müssen nach dem Zusammenstecken der Rinnen nur die Sicherungsglaschen im Boden umgebogen werden. Die doppelte Materialstärke im Stoßstellenbereich und die Sicken im Boden sorgen für eine sehr hohe Tragfähigkeit der Kabelrinne. Der Einbau von Formteilen im Trassenverlauf ist ebenso zulässig wie die Montage von Trennstegen.



**Kabelrinne RKS-Magic® VA auf Abhängebügel AHB-T**

Die Kabelrinne RKS-Magic® aus rostfreiem Stahl mit dem Abhängebügel AHB-T ist als kabelspezifische Tragkonstruktion für den elektrischen Funktionserhalt nach DIN 4102 Teil 12 geprüft und für die Funktionserhaltklassen E 30 bis E 90 zugelassen. Die Ausführung aus rostfreiem Stahl lässt die Montage in Bereichen mit aggressiveren Atmosphären zu, z. B. in Straßentunneln. Der Abhängebügel kann durch seine Bauform an geraden und schrägen oder gebogenen Decken montiert werden und ermöglicht

so eine einfache und platzsparende Installation der Kabelrinne. Die Vorteile des schraubenlosen Stecksystems der Kabelrinnen RKS-Magic® gelten auch für diese Verlegeart. Dadurch ist die Montage der Kabelrinne RKS-Magic® beispielsweise bei der Installation von langen Strecken in Umgebungen mit erhöhten Anforderungen an den Korrosionsschutz eine wirtschaftlich ideale Verlegevariante. Der Einbau von Formteilen im Trassenverlauf ist ebenso zulässig wie die Montage von Trennstegen.



### Gitterrinne GR-Magic®

Die Gitterrinne GR-Magic® ist als kabelspezifische Tragkonstruktion für den elektrischen Funktionserhalt nach DIN 4102 Teil 12 geprüft und für die Funktionserhaltklassen E 30 bis E 90 zugelassen. Die Montage der Gewindestangensicherung erfolgt direkt am Rinnenholm mit dem Anschlussbauteil ABG. Dieses wird nur auf die seitlichen Längsdrähte der Gitterrinne aufgesteckt. Nach Montage der Gewindestange ist das Bauteil gegen unbeabsichtigtes Lösen gesichert. Das schraubenlose Stecksystem der Gitterrinnen GR-Magic® sorgt für eine werk-

zeuglose und dadurch besonders schnelle und wirtschaftliche Montage.



### Gitterrinne GR-Magic® VA auf Abhängebügel AHB-T

Die Gitterrinne GR-Magic® aus rostfreiem Stahl ist als kabelspezifische Tragkonstruktion für den elektrischen Funktionserhalt nach DIN 4102 Teil 12 geprüft und für die Funktionserhaltklassen E 30 bis E 90 zugelassen. Die Ausführung aus rostfreiem Stahl lässt eine Montage in Bereichen mit aggressiveren Umgebungsbedingungen zu. Der Abhängebügel AHB-T kann durch seine Bauform an geraden und schrägen oder gebogenen Decken montiert werden und ermöglicht so eine einfache und platzsparende Installation der Gitterrinne. Die Vorteile des

schraubenlosen Stecksystems der Gitterrinnen GR-Magic® gelten auch für diese Verlegeart. Dadurch ist die Montage der Gitterrinnen beispielsweise bei der Installation von langen Strecken in Umgebungen mit erhöhten Anforderungen an den Korrosionsschutz eine wirtschaftlich ideale Verlegevariante. Die Montage von Trennstegen und Deckeln ist bei diesem System zulässig.



**4.5.3 Einzelverlegesysteme  
Bügelgehäuse mit Profilschienen**

Die Verlegearten mit Bügelgehäusen erfüllen alle Forderungen der DIN 4102 Teil 12 als Normtragekonstruktionen für die Funktionserhaltklassen E 30 und E 90. Zusätzlich ist eine Montage als kabelspezifische Verlegeart entsprechend den Angaben der Kabelhersteller möglich. Die Bügelgehäuse dürfen für die waagerechte Kabelverlegung an Wänden oder Decken und die senkrechte Verlegung an Wänden eingesetzt werden. Die Bügelgehäuse bestehen aus Stahlblech mit einer vernieteten Metalldruckwanne. Zur Vergrößerung der Auflagefläche

für die Kabel können Langwannen aus verzinktem Stahlblech verwendet werden. Diese werden lose zwischen den Kabeln und den Metalldruckwannen der Bügelgehäuse eingelegt. Eine Bündelung von bis zu drei Kabeln in einer Bügelgehäuse ist möglich. Der Einzeldurchmesser der gebündelten Kabel darf dabei maximal 25 mm betragen. Werden nur Einzelkabel installiert, ist der Kabeldurchmesser nicht begrenzt.



**Schraubabstandschellen 732/733**

Die Verlegearten mit Einzelschellen erfüllen alle Forderungen der DIN 4102 Teil 12 als Normtragekonstruktionen für die Funktionserhaltklassen E 30, E 60 und E 90. Zusätzlich ist je nach Angabe der Kabelhersteller die Montage der Einzelschellen als kabelspezifische Verlegeart möglich. Die Schraubabstandschellen dürfen für die waagerechte Kabelverlegung an Wänden oder Decken und die senkrechte Verlegung an Wänden eingesetzt werden. Die geschlossenen Schraubabstandschellen bestehen aus verzinktem Stahlblech. Die Montage erfolgt entweder in Durchsteckmontage durch die

Langlöcher der Schellen oder durch Aufschrauben auf einen Brandschutzdübel mit Gewindeansatz M6. Eine Bündelung von bis zu drei Kabeln gemeinsam in einer Einzelschelle ist bei Montage als Normtragekonstruktion möglich. Dabei ist der Einzeldurchmesser der gebündelten Kabel auf maximal 25 mm begrenzt. Der Durchmesser von installierten Einzelkabeln mit Schraubabstandschellen ist nicht begrenzt.

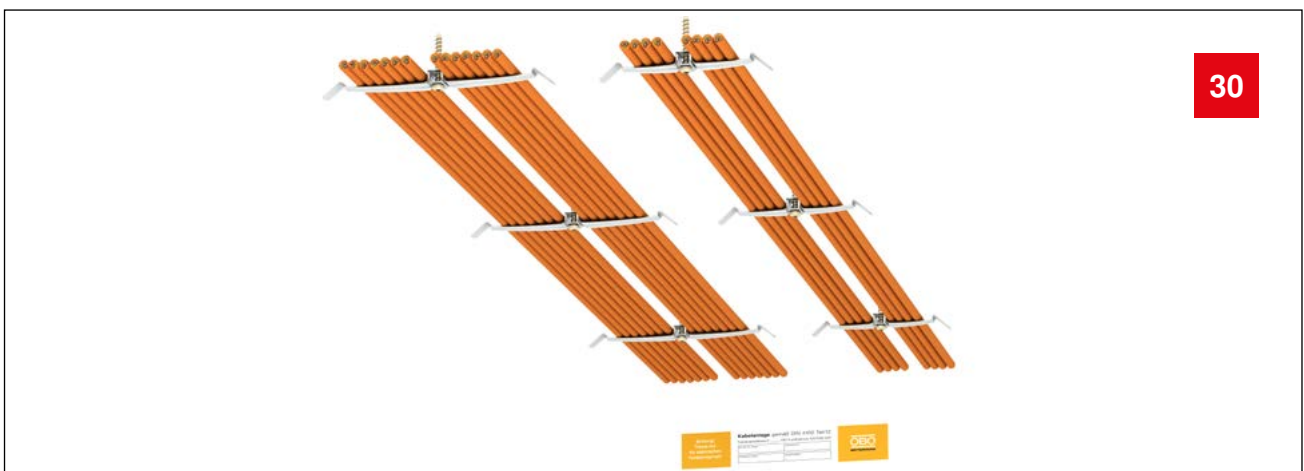




### Sammelhalterungen Grip M

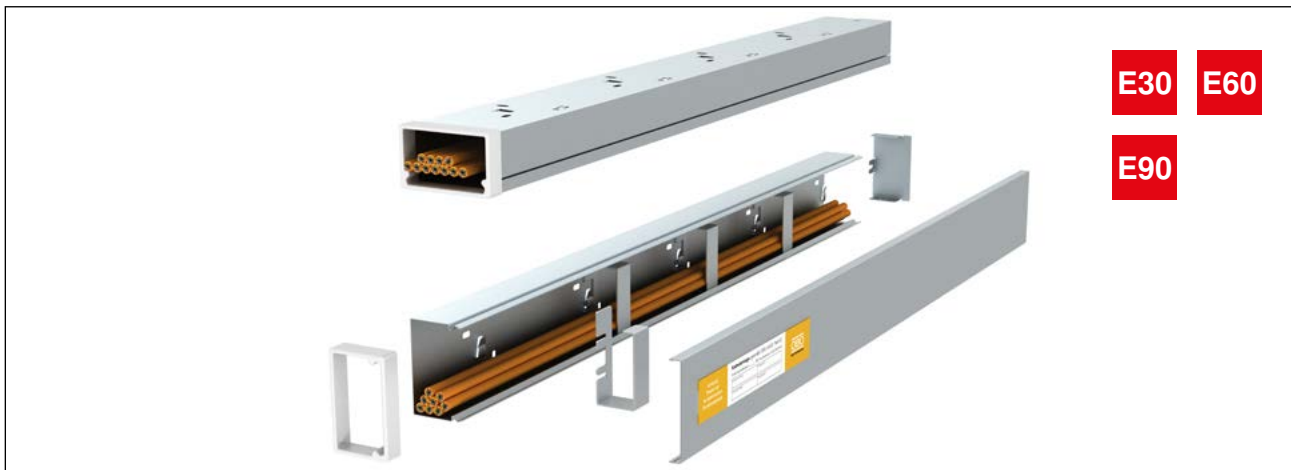
Die Kabelverlegung mit Sammelhalterungen aus Metall ist als kabelspezifische Verlegeart nach der DIN 4102 Teil 12 für die Funktionserhaltklassen E 30, E 60 und E 90 zugelassen. Die verwendeten Sammelhalterungen bestehen aus Stahlblech und lassen sich problemlos ohne Werkzeug öffnen und schließen. Während der Kabelverlegung können die Halterungen geöffnet bleiben, um ein einfaches Einlegen der Kabel zu ermöglichen. Geeignet sind die Sammelhalterungen für Wand- und Deckenmontage. In Abhängigkeit von den geprüften Kabeln und den bei den Prüfungen verwendeten Sammelhal-

terungen sind Befestigungsabstände von maximal 0,8 m und eine Kabelbelegung von bis zu 6 kg/m zulässig. Hierzu müssen auch die Angaben der verschiedenen Kabelhersteller beachtet werden.



### Kabelklammern

Die Kabelverlegung mit Kabelklammern aus rostfreiem Stahl ist als kabelspezifische Verlegeart nach der DIN 4102 Teil 12 für die Funktionserhaltklasse E 30 zugelassen. Diese Verlegevariante ist ideal, wenn nur wenig Montagehöhe unter der Decke zur Verfügung steht. Mit dem geringen Aufbaumaß können z. B. Brandmeldekabel und auch kleine Leistungskabel für Sicherheitsbeleuchtungsanlagen platzsparend verlegt werden. Zum Installieren werden die Schenkel der Kabelklammern einfach nach unten gebogen und die Kabel seitlich eingeschoben. Der Klemmbereich ist mit Distanzstücken erweiterbar.



### Leitungsführungskanal LKM

Die Kabelverlegung mit Leitungsführungskanälen aus Metall Typ LKM ist als kabelspezifische Verlegeart nach der DIN 4102 Teil 12 für die Funktionserhaltklassen E 30, E 60 und E 90 zugelassen. Die Kanäle dürfen waagrecht an der Wand oder unter der Decke verlegt werden und bieten einen zusätzlichen mechanischen Schutz der installierten Kabel. Ebenfalls zum Einsatz kommt diese Installationsvariante, wenn aus optischen Gründen eine offene Verlegung der Kabel mit Funktionserhalt nicht gewünscht wird. Als Installationshilfe steht für den Kanal

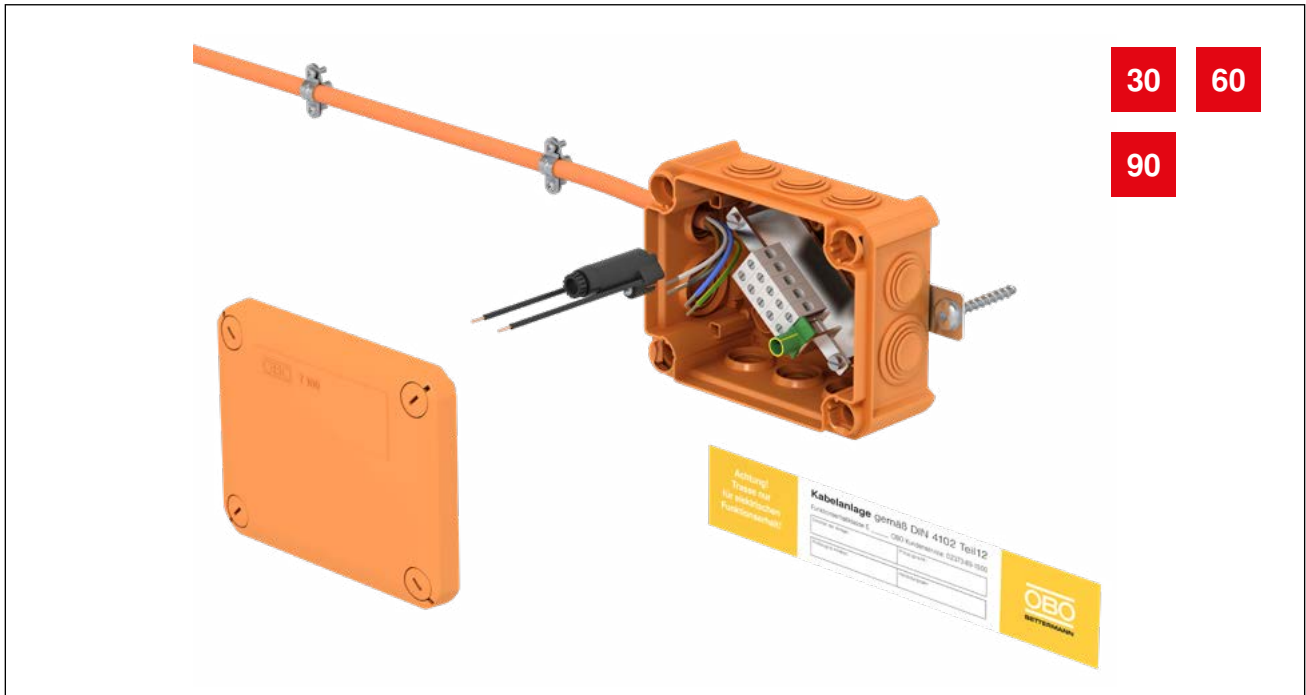
Typ LKM60100 eine Halteklammer zur Verfügung. Hiermit wird ein Herausfallen der Kabel bei der Wand- und Deckenmontage verhindert. Nach Abschluss der Kabelinstallation wird der Kanaldeckel auf das Kanalunterteil aufgerastet.



### Stahlrohr

Die Kabelführung im Stahlrohr in Kombination mit Bügelschellen bzw. mit Schraubabstandschellen erfüllt die Forderungen der DIN 4102 Teil 12 als kabelspezifische Verlegeart für die Funktionserhaltklassen E 30, E 60 und E 90. Die Stahlrohre dürfen waagrecht an der Wand oder unter der Decke verlegt werden und bieten einen zusätzlichen mechanischen Schutz der installierten Kabel. Verwendet werden Bügelschellen aus Stahlblech mit einer verieteten Metalldruckwanne und den entsprechenden Profilschienen oder geschlossene Schraubabstand-

schellen aus verzinktem Stahlblech. Die maximal mögliche Abmessung der Rohre, der maximale Befestigungsabstand der Schellen und die Anzahl der im Rohr zu führenden Kabel ist den vorliegenden Prüfzeugnissen der Kabelhersteller zu entnehmen.



#### 4.5.4 Verbindungstechnik FireBox

Zur Verbindung und zum Abzweigen von Sicherheitskabeln stehen die Kabelabzweigkästen der FireBox-Serie zur Verfügung. Diese sind mit einer hochtemperaturbeständigen Anschlusseinheit mit Klemmen aus Keramik ausgestattet und bieten Klemmbereiche von 0,5 mm<sup>2</sup> bis zu 16 mm<sup>2</sup> Kupferquerschnitt. Die FireBox der T-Serie besitzt alle Vorteile thermoplastischer Kabelabzweigkästen. Dazu zählen die hohe IP-Schutzart bis IP66 sowie die Schlagfestigkeit bis IK10 und eine hohe Bruchfestigkeit. Verfügbar sind die Kästen mit weichen Einsteckdichtungen oder als geschlossene Varianten. Hier können Kabelverschraubungen frei plat-

ziert werden. Die Befestigung erfolgt wahlweise an den Außenlaschen oder durch den Kastenboden mit Brandschutzschraubankern. Die hochtemperaturbeständigen Klemmen sind auf der Anschlusseinheit vormontiert. Die Schutzleiterklemme ist mit dem Tragebügel verbunden, so dass Abdeckungen der Metallteile nicht erforderlich sind. Geprüft und zugelassen ist die FireBox als Verbindungsdose für den elektrischen Funktionserhalt nach DIN 4102 Teil 12 mit den Klassen E 30, E 60 und E 90. Ein separater Sicherungshalter ermöglicht die Absicherung eines Abzweigs.

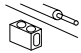
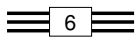
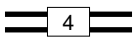
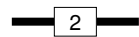
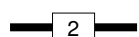
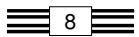
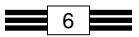
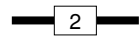
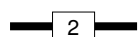
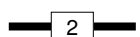
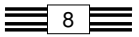
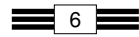
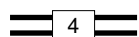
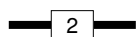
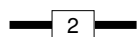
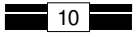
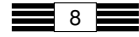
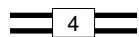
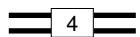
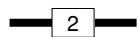
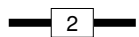
	0,5 mm <sup>2</sup>	1,5 mm <sup>2</sup>	2,5 mm <sup>2</sup>	4 mm <sup>2</sup>	6 mm <sup>2</sup>	10 mm <sup>2</sup>	16 mm <sup>2</sup>
4 mm <sup>2</sup>							
6 mm <sup>2</sup>							
10 mm <sup>2</sup>							
16 mm <sup>2</sup>							

Tabelle 14: Klemmvermögen der Keramikklemmen



#### 4.5.5 Schwierige Einbausituationen

Örtliche Gegebenheiten auf der Baustelle erfordern manchmal spezielle Maßnahmen, um Beeinträchtigungen der Kabelanlage durch umgebende Bauteile zu verhindern oder zu kompensieren.

#### Raum mit vielen Unterzügen

Bei Höhenversprüngen müssen die installierten Kabel unterstützt werden. Das kann erforderlich sein, wenn Kabel mit großen Querschnitten nicht mehr auf dem Tragsystem aufliegen. Hier können z. B. zusätzliche Profilschienen oder Ausleger montiert werden, die die Kabellast abfangen.

#### Kombination mit anderen Gewerken

Lüftungsanlagen, Rohre usw. dürfen nicht oberhalb der Elektroinstallation mit Funktionserhalt montiert sein, da Teile im Brandfall herunterfallen und die Funktionserhaltkabel beschädigen können. Daher werden die Funktionserhaltkabel direkt unter der Decke oder an der Wand platziert.



#### Beengte Platzverhältnisse

Sind die Platzverhältnisse beengt, bieten sich mehrere Lösungen an: Entweder werden die Kabel mit Schellen oder Kabelklammern direkt unter der Decke montiert, oder es werden mehrere schmale Kabeltrassen übereinander anstatt auf einer breiten Trasse installiert.

#### Problematischer Untergrund

Es gibt problematische Untergründe, wie alte Deckenkonstruktionen, wo sich die Tragkraft nicht verbindlich klären lässt. In diesem Fall empfiehlt sich die Wandmontage (z. B. bei Sanierungsprojekten).

#### 4.5.6 Kabellast pro Kabelrinnenlage

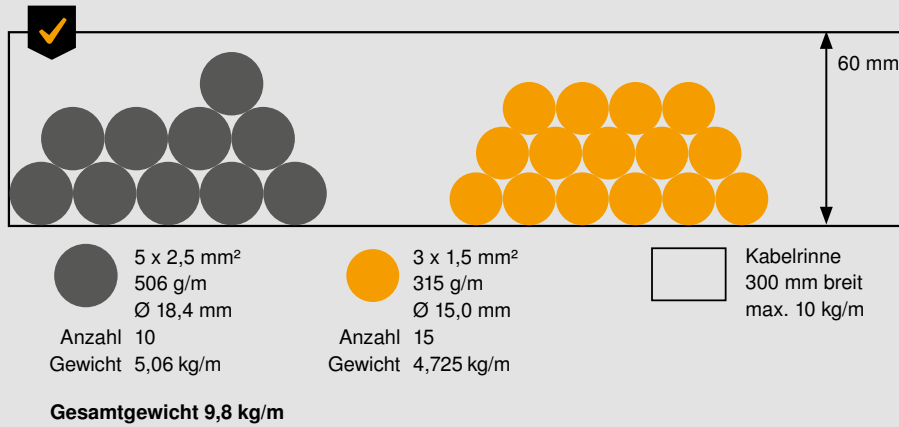
Die Tragsysteme sind für genau definierte Belastungen ausgelegt. Daraus resultiert auch eine unterschiedliche Anzahl von Lagen der Kabelrinnen- und Leitern übereinander.

Die nachgewiesenen möglichen mechanischen Belastungen für Kabeltrag-Systeme mit Funktionserhalt sind sehr gering, im Vergleich zu Kabeltrag-Systemen für den "kalten" Zustand. Sie

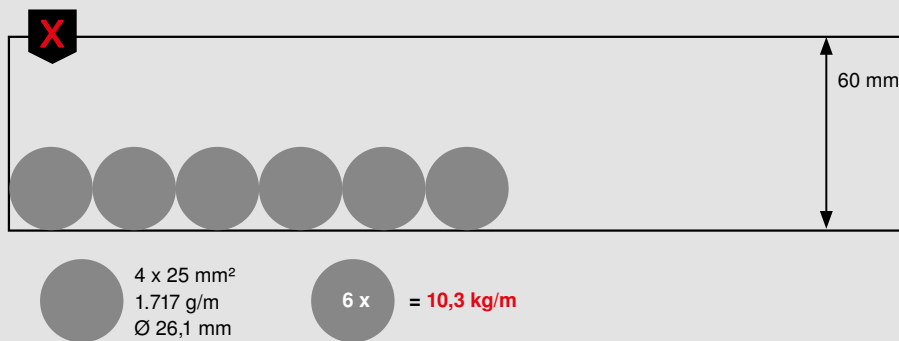
können daher nur geringfügig belegt werden. Das birgt die Gefahr, dass optisch noch freie Kabelrinnen für Nachinstallationen genutzt werden. Dabei wird dann das zulässige Kabelgewicht überschritten. Die nachfolgenden Abbildungen zeigen, mit wie wenigen Sicherheitskabeln das maximal zulässige Gewicht pro Rinne bereits erreicht ist. Es ist daher sehr wichtig, das Kabelvolumen exakt zu planen.



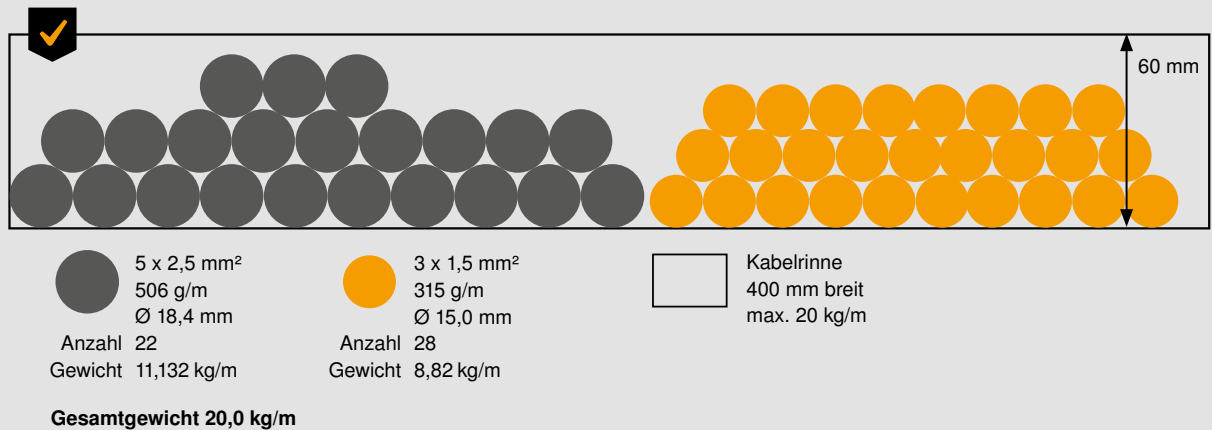
### Normtragkonstruktion mit Kabelrinne SKS E 90



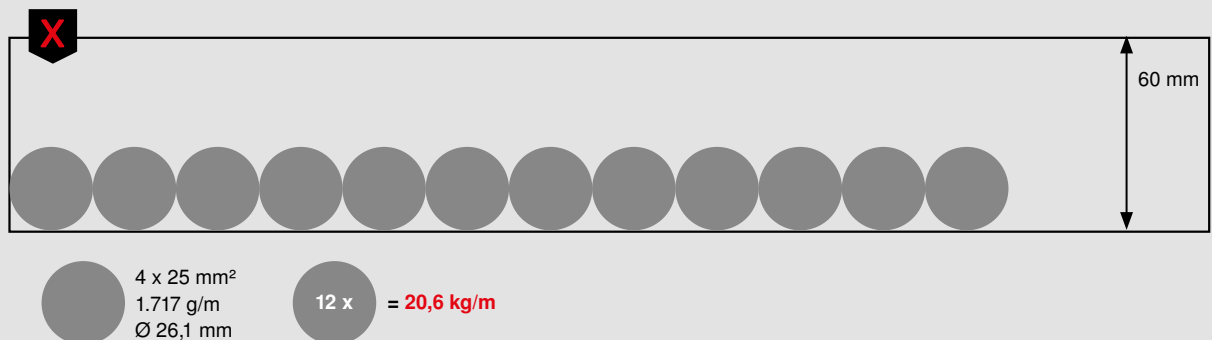
Zum Vergleich

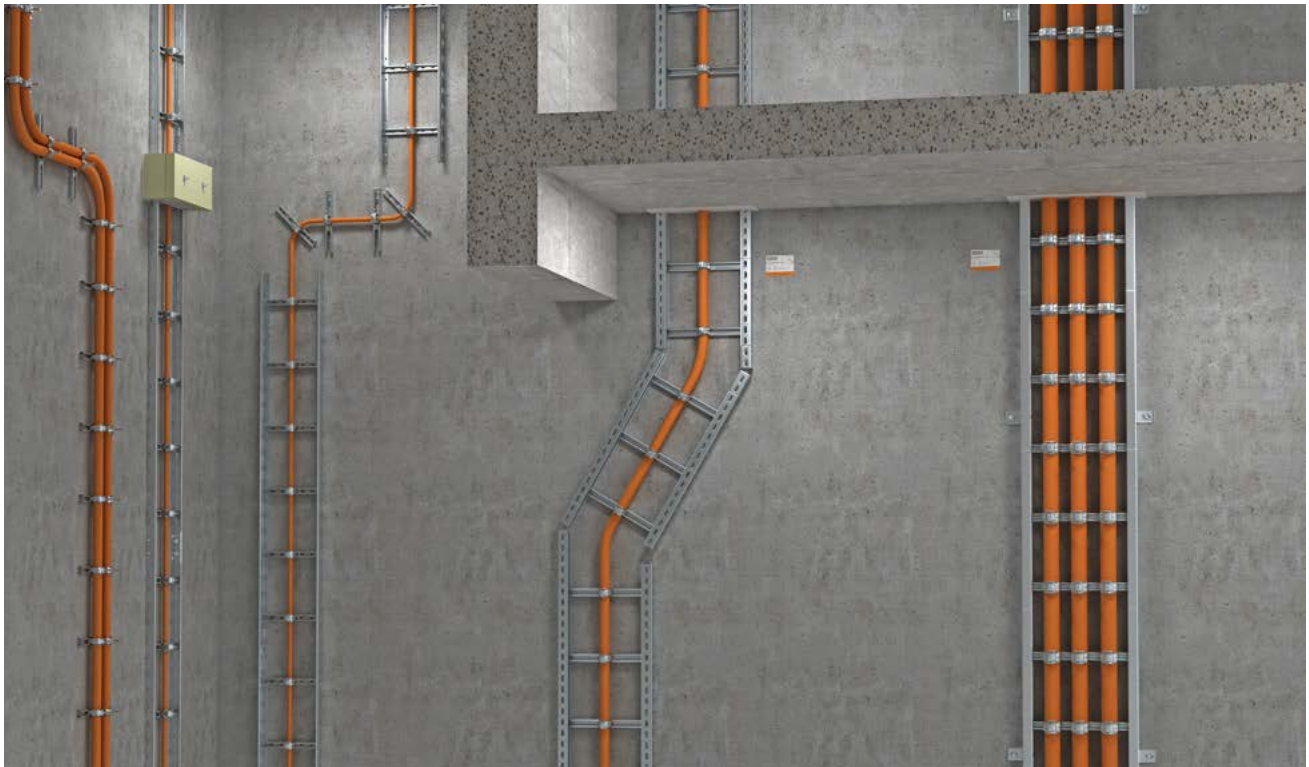


### Kabelspezifische Tragkonstruktion mit Kabelrinne RKSM E 90



Zum Vergleich





#### 4.6 Besonderheiten senkrechter Verlegung

Funktionserhaltkabel auf Steigetrassen müssen im Übergangsbereich von der senkrechten zur waagerechten Verlegung wirksam unterstützt werden, um ein Abknicken bzw. Abrutschen zu verhindern. Durchgehend senkrechte Kabelanlagen erhalten die jeweilige Funktionserhaltklassifizierung nur dann, wenn eine wirksame Unterstützung bzw. Zugentlastung in einem Abstand von maximal 3,5 m erfolgt. Maßnahmen zur Zugentlastung können in den unten beschriebenen Varianten ausgeführt werden.

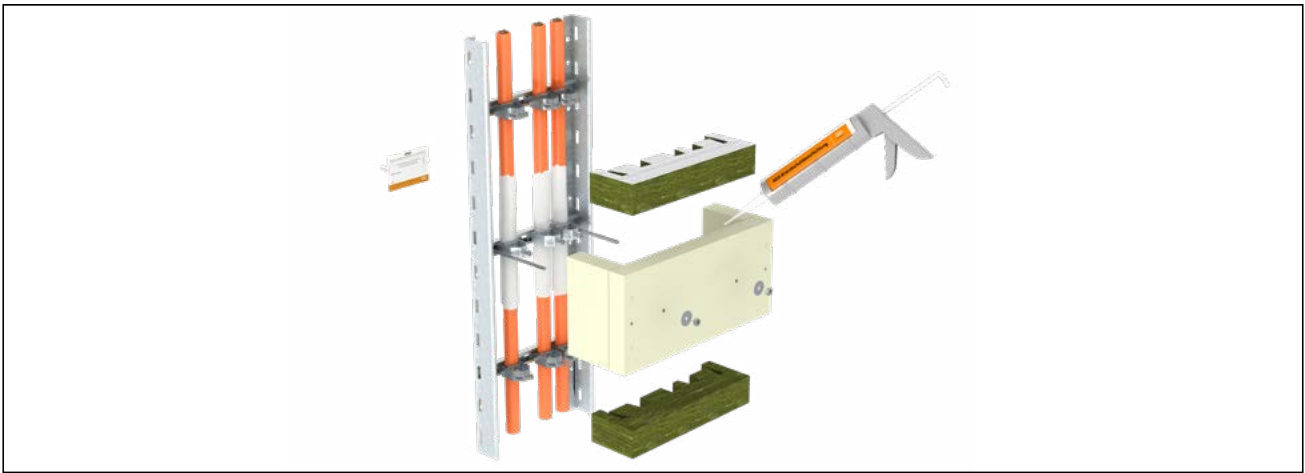
#### Zugentlastung durch Schlaufen

Damit Kabel aufgrund ihres Eigengewichts im Brandfall nicht reißen, müssen sie nach DIN 4102 Teil 12 in Schlaufen verlegt werden. Der maximale Abstand zwischen den einzelnen Schlaufen beträgt 3,5 m. Die Mindestlänge der waagerecht verlegten Kabel ist 0,3 m. Die waagerechten Befestigungsschellen müssen, wie bei der senkrechten Montage, ebenfalls mindestens alle 0,3 m montiert werden. Darüber hinaus müssen bei der Installation die zulässigen Biegeradien der Kabel berücksichtigt werden. Im Brandfall legen sich die Kabel auf den Seiten der Schellenkörper in ihrer sich bildenden Isolierasche ab. Damit wird ein Reißen durch das Kupfergewicht verhindert. In der Praxis lässt sich diese Variante allerdings aufgrund des großen seitlichen Platzbedarfs meistens nicht realisieren.

#### Zugentlastung durch Kabelabschottungen

Eine weitere Möglichkeit zur Zugentlastung ist der Einbau von zugelassenen Kabelabschottungen in Deckenöffnungen. Die Feuerwiderstandsdauer des Schottsystems muss dabei der Funktionserhaltklasse der installierten Kabelanlage entsprechen. Die Geschosshöhe darf in diesem Fall 3,5 m nicht überschreiten. Das Kupfergewicht wird im Brandfall von der direkt über dem Boden befindlichen Schellenreihe abgefangen, da diese aufgrund der Schottfunktion kalt bleibt. Die Kabel werden vorschriftsmäßig geklemmt und haben bei einer Geschosshöhe von maximal 3,5 m auch „nur“ das Gewicht von 3,5 m Kupfer zu halten.

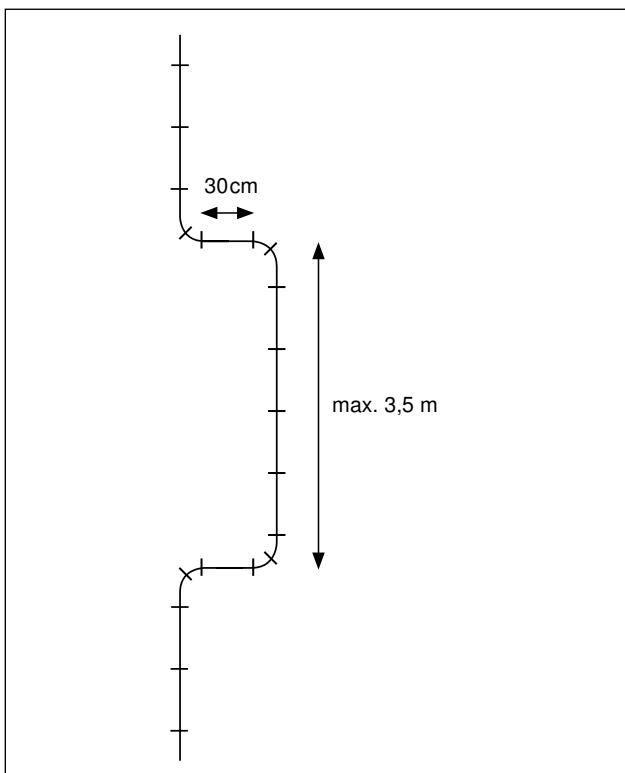




### Wirksame Unterstützungsmaßnahme

Als praktische Lösung haben sich Kästen aus nicht brennbarem Material mit integriertem Mineralfaserschott bewährt, die direkt über eine Schellenreihe montiert werden. Damit lassen sich die aufwändigen Schlaufen gemäß DIN 4102 Teil 12 vermeiden. Das Wirkprinzip ähnelt der Kabelabschottung in der Geschossdecke: im Brandfall bleibt die Schellenreihe im Kasten relativ kalt, die Klemmung der Kabel bleibt erhalten und ein Reißen wird wirkungsvoll verhindert. Diese universell einsetzbare Lösung ist für alle Steigleiterarten und auch für Einzelschellen, die senk-

recht Kabel führen, zugelassen. Leiterholme können durchgeführt werden, so dass eine Montage auch bei bestehenden, durchgängigen Steigetrassen erfolgen kann. Es besteht keine Abhängigkeit von bestimmten Kabeltypen oder -herstellern. Damit kann eine DIN-konforme und wirksame Unterstützung der senkrecht installierten Funktionserhaltkabel äußerst wirtschaftlich und platzsparend hergestellt werden.



Unterstützung durch seitlichen Versprung bzw. Schlaufen



**4.6.1 Steigetrassen**  
**Steigeleiter leicht**

Steigeleitern vom Typ LG erfüllen die Forderungen der DIN 4102 Teil 12 als Normtragekonstruktionen für die Funktionserhaltklassen E 30, E 60 und E 90. Die Befestigung der Steigeleitern erfolgt durch den Untergurt der Leiterholme direkt an der Wand in einem Abstand von maximal 1,2 m. Alternativ können die Steigeleitern auch mit zusätzlichen Befestigungswinkeln montiert werden, die von außen am Holm angebracht werden. Die Montage von verschraubten Verbindern ist zulässig, die Positionierung ist frei wählbar. Der Sprossenabstand beträgt 30 cm,

die Kabel werden mit Bügelschellen Typ 2056 M (Bügelchellen mit Metalldruckwanne) befestigt. Leichte Steigeleitern sind in den Breiten 200 bis 400 mm erhältlich. Bei Geschosshöhen über 3,5 m ist die Montage der Zugentlastung ZSE90 zulässig. Die Steigeleiter braucht dazu nicht unterbrochen zu werden, die Zugentlastung wird über die durchgehende Steigeleiter montiert.



**Steigeleiter schwer**

Steigeleitern vom Typ SLM erfüllen alle Forderungen der DIN 4102 Teil 12 als Normtragekonstruktionen für die Funktionserhaltklassen E 30, E 60 und E 90. Sie bestehen aus U-Profilen mit verschraubten Sprossen. Die Befestigung der Steigeleitern erfolgt direkt durch die Leiterholme an der Wand in einem Abstand von maximal 1,2 m. Einzelne Längen dürfen mit Verbindern verschraubt werden. Die Positionierung ist frei wählbar. Kabel müssen mit Bügelschellen Typ 2056 UM mit Metalldruckwanne auf jeder Sprosse im Abstand von 30 cm befestigt werden. Der Durchmesser von installierten Einzelkabeln mit Bügelschellen ist nicht begrenzt. Eine Bündelung

von bis zu drei Kabeln ist bei dieser Normtragekonstruktion möglich. Schwere Steigeleitern sind in den Breiten 400 bis 600 mm erhältlich. Bei Geschosshöhen größer als 3,5 m ist die Montage der Zugentlastung ZSE90 zulässig. Die Steigeleiter braucht dazu nicht unterbrochen zu werden, die Zugentlastung wird über die durchgehende Steigeleiter montiert.

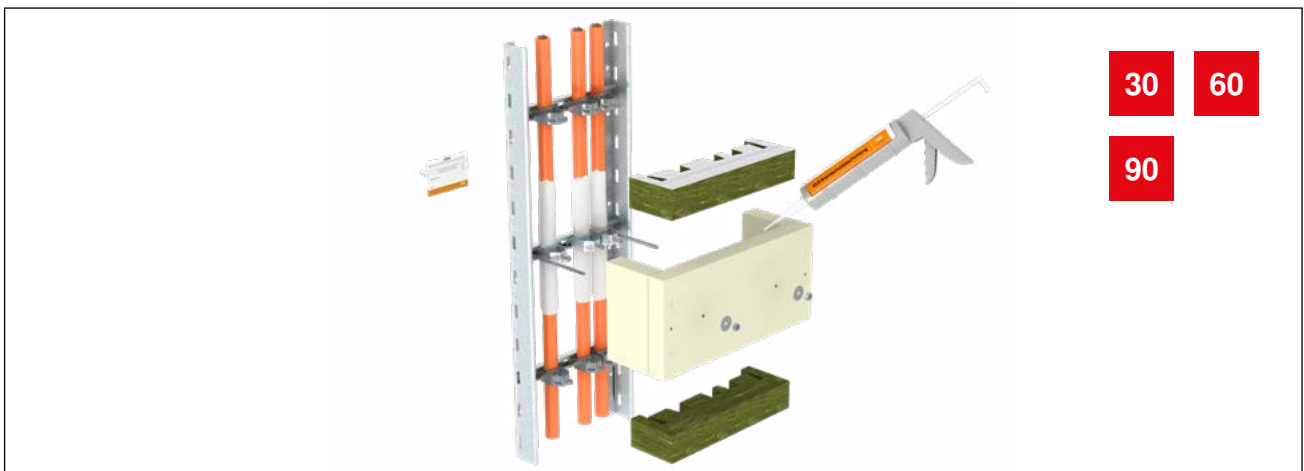




**Industrie-Steigeleitern**

Industrie-Steigeleitern Typ SLS erfüllen alle Forderungen der DIN 4102 Teil 12 als Normtragekonstruktionen für die Funktionserhaltklassen E 30, E 60 und E 90. Sie bestehen aus I-Profilen mit verschraubten Sprossen. Die Befestigung der Steigeleitern erfolgt mit einem Abstand von maximal 1,2 m mit Befestigungswinkeln, die mit den Leiterholmen verschraubt sind. Bei der Sprossenmontage muss ein Abstand von maximal 30 cm eingehalten werden. Die Kabel müssen mit Bügelschellen Typ 2056 UM mit Metalldruckwanne auf jeder Sprosse befestigt werden. Einzelkabel sind im Außendurchmesser nicht be-

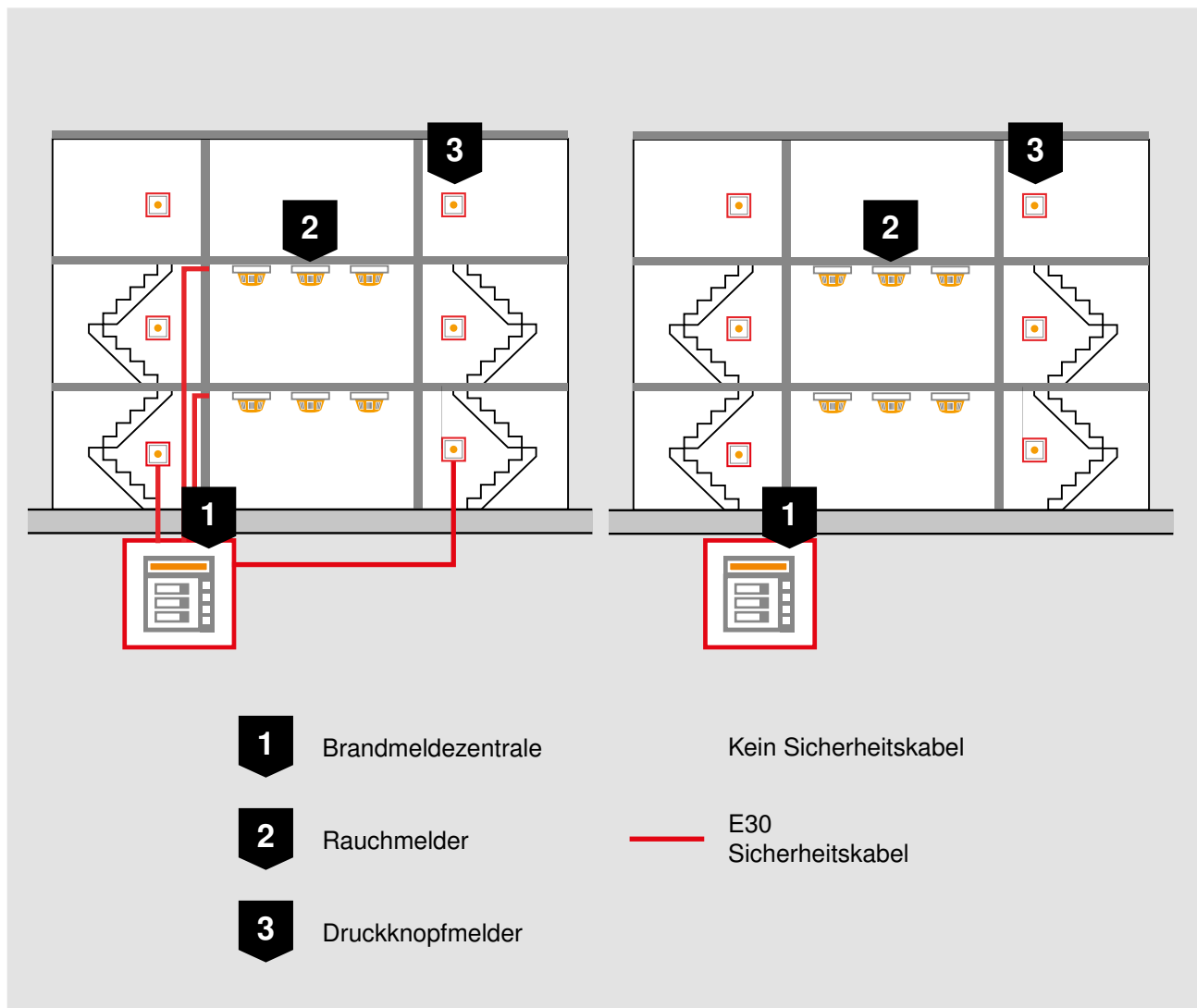
grenzt. Gemeinsam unter einer Bügelschelle können bis zu drei Kabel gebündelt werden. Die Industrie-Steigeleitern sind in den Breiten 400 bis 600 mm erhältlich. Bei Geschosshöhen von mehr als 3,5 m darf die Zugentlastung ZSE90 über die Steigeleiter montiert werden. Dabei braucht die Steigeleiter nicht unterbrochen werden.



**4.6.2 Wirksame Unterstützung  
Zugentlastung ZSE90**

Bei durchgehender senkrechter Verlegung von Funktionserhaltkabeln nach DIN 4102 Teil 12 fordert die Norm eine wirksame Unterstützung der Kabel im Abstand von maximal 3,5 m. Mit der OBO-Zugentlastung ZSE90 kann diese Forderung erfüllt werden. Die ZSE90 ist für alle Kabel der Funktionserhaltklassen E 30 bis E 90 in Kombination mit Normtragekonstruktionen zugelassen. Sie kann für alle Breiten von Steigetrassen und auch für senkrechte Einzelschellen-Installationen eingesetzt werden. Die Zugentlastung ZSE90 deckt den Befestigungspunkt der Kabel auf Profilschienen, Sprossen oder mit Einzel-

schellen ab. Im Brandfall verhindert sie eine direkte Brandbelastung der Schellen, so dass diese "relativ" kalt bleiben. Das Gewicht der Kabel wird sicher abgeleitet. Die Gefahr, dass die Kabel im Brandfall durch ihr Eigengewicht reißen, besteht nicht. Ein sicherer Funktionserhalt ist gewährleistet. Die Zugentlastung kann mit Gleitmuttern an Profilschienen, an den Sprossen von Steigeleitern oder neben den installierten Kabeln an der Wand befestigt werden.

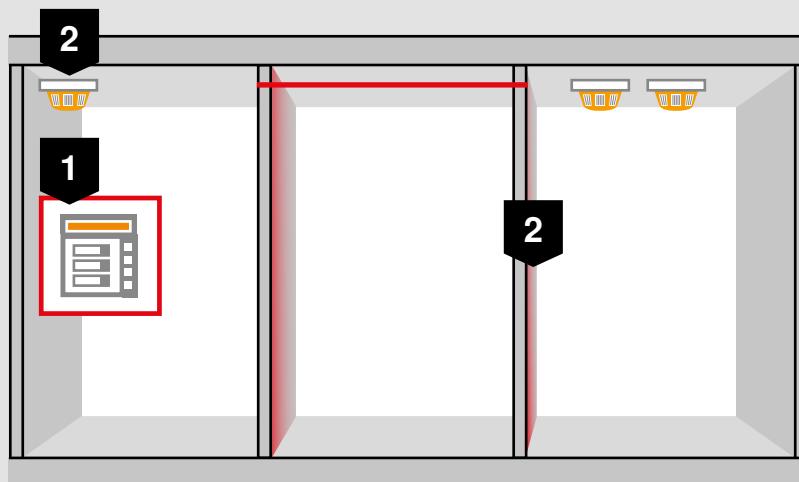
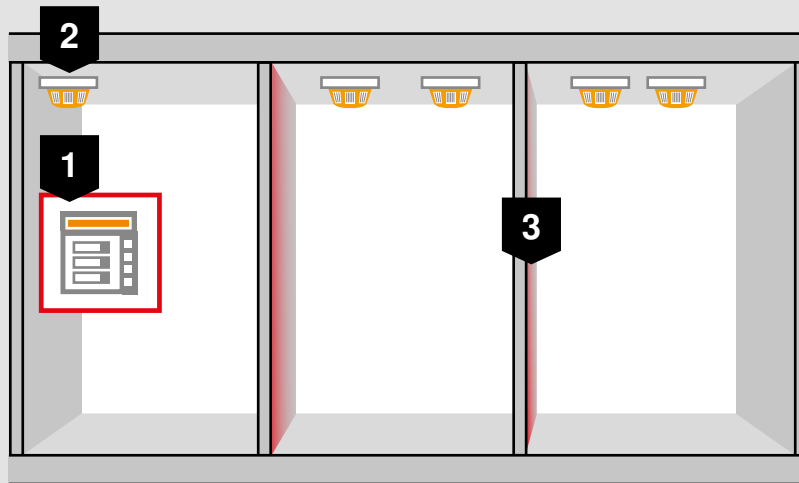


#### 4.7 Ausnahmen vom Funktionserhalt

Sind im Gebäude Brandmeldeanlagen installiert, kann in gewissen Bereichen auf die Verkabelung in der Funktionserhaltklasse E 30 verzichtet werden. Dazu zählen z. B. Stichleitungen zu Brandmeldern, die sich in einem Brandabschnitt befinden. Hier reicht die Verlegung von E 30-Kabeln bis zum ersten Brandmelder aus. Ist die Brandmeldeanlage in Loop-Technik ausgeführt, werden überhaupt keine Sicherheitskabel E 30 benötigt. Die Anlage erkennt Unterbrechungen, wenn Kabel im Brandfall ausfallen, und schaltet die Signalwege automatisch um.

Werden Leitungen der Brandmeldeanlage durch überwachte Bereiche hindurch in einen Endbrandabschnitt geführt, so kann ebenfalls auf die E 30-Verkabelung verzichtet werden. Sind die überbrückten Brandabschnitte nicht überwacht, müssen zwingend Sicherheitskabel mit der Funktionserhaltklasse E 30 installiert werden.

Auf die Versorgung von sicherheitsrelevanten elektrischen Anlagen mit den Funktionserhaltklassen E 60 und E 90 haben die oben beschriebenen Ausnahmen keinen Einfluss. Die höherwertigen Klassen müssen mit den entsprechenden Sicherheitskabeln ausgeführt werden.



- 1** Brandmeldezentrale Kein Sicherheitskabel
- 2** Rauchmelder — E30 Sicherheitskabel
- 3** Brandwand



Wärmestau unter der Decke im Brandfall

#### 4.8 Grenzen des Funktionserhalts

Nicht nur umgebende Installationen können den elektrischen Funktionserhalt negativ beeinflussen, sondern auch unzureichende Kenntnisse der örtliche Begebenheiten oder sogar Fehlplanungen können der zulassungsgerechten Realisierung sehr schnell Grenzen setzen. Sehr oft fehlt es an der Abstimmung der Gewerke, die von verschiedenen Planern und Installateuren betreut werden. Einen Fachbauleiter Brandschutz findet man auf den Baustellen relativ selten. Die Verantwortung dafür tragen in erster Linie die Architekten bzw. Bauingenieure. Wird von diesen kein Fachbauleiter eingesetzt, stehen sie automatisch in dieser Position. Aber auch die Planer der technischen Gebäudeausrüstung müssen in Zukunft ihre Kenntnisse über den baulichen und anlagentechnischen Brandschutz erweitern.

##### 4.8.1 Ungeeignete Bauteile

In vielen Fällen lässt die Gebäudestruktur eine zulassungskonforme Funktionserhaltverlegung gar nicht zu. Raumabschließende Bauteile wie Wände oder Decken, die aber keine tragende Funktion im Brandfall haben, sind für die Befestigung von Kabelanlagen mit integriertem Funktionserhalt nach DIN 4102 Teil 12 nicht geeignet. Trockenbauwände mit Metallständerkonstruktion in brandschutzklassifizierter Ausführung sind hierfür das beste Beispiel. Aufgrund der Struktur dieser Wände kann eine Streckenlast, wie eine Kabelrinne, nicht montiert werden. Im Brandfall wird das Gefüge der meist gipsgebundenen Platten mürbe und bricht von der Unterkonstruktion ab. Ähnlich verhalten sich so genannte Sandwichelemente, das sind Wände aus Stahlblechen mit einer Isolierung aus Polyurethanschaum. Diese besitzen keine Feuerwiderstandsdauer und sind deshalb als Befestigungsuntergrund für den Funktionserhalt nicht geeignet.

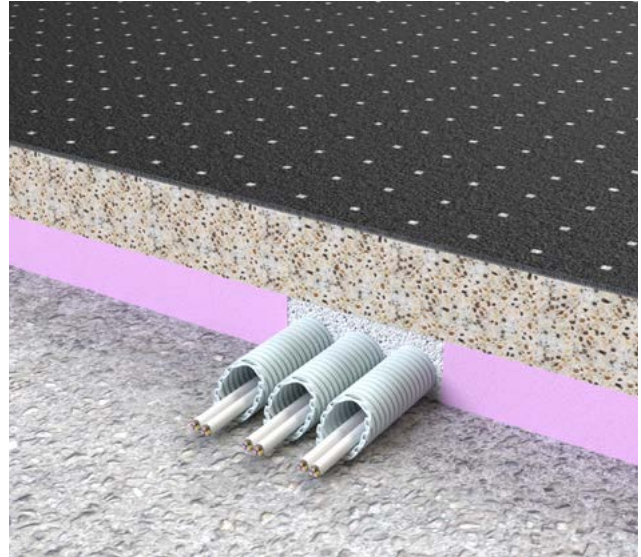
Die größten Probleme bereiten jedoch Gebäude oder Hallen mit einer Stahlträgerkonstruktion, einer Verkleidung mit Sandwichelementen wie oben beschrieben und einem Dach aus Trapezblechen. Ungeschützter Stahl hat keine Feuerwiderstandsdauer. Bei einer Temperatur von 500 °C, die im Vollbrand sehr schnell erreicht wird, besitzt er nur noch die Hälfte seiner Festigkeit. Somit ist eine Befestigung an Stahl nicht möglich. Stahlbrandschutz wird z. B. in Form von Plattenverkleidungen oder Beschichtungen realisiert. Diese Maßnahmen sollen aber in erster Linie die Gebäudestruktur vor dem vorzeitigen Versagen im Brandfall schützen. Soll an diesen geschützten Stahlträgern etwas befestigt werden, so muss man zwangsläufig die Verkleidungen oder Beschichtungen zerstören. Nacharbeiten sind damit erforderlich und meist sehr aufwändig.

Schlechter noch als die Stahlträger verhalten sich Dächer mit Trapezblechen. Im Brandfall steigen die heißen Brandgase auf. Durch den Auftrieb wird sehr viel Sauerstoff aus der Umgebung in den Brandherd gezogen. Es entsteht ein so genannter „Ceiling Jet“, der den Brandrauch mit hoher Geschwindigkeit verteilt. Die Thermik sorgt dafür, dass durch den Luftzug das Feuer weiter angefacht wird und der Rauch das gesamte Gebäude füllt. Dadurch steigen die Temperaturen unter der Decke sehr stark an. Dies führt zum schnellen Verlust der Festigkeit der dünnen Trapezbleche. Die an der Decke angebrachten Installationen würden somit in einem frühen Brandstadium herunterfallen.





Verlegung im Erdreich



Verlegung unter dem Estrich

#### 4.8.2 Lösungsmöglichkeiten

Die einfachste Lösung zur zulassungsgerechten Montage des Funktionserhalts ist die Anordnung der Systeme oberhalb der anderen Gebäudetechnik. Die Befestigung an der Rohdecke oder an höchster Stelle an der Wand sorgt dafür, dass im Brandfall nichts auf diese sicherheitsrelevanten Einrichtungen fallen kann. Eine Beeinflussung durch umgebende Bauteile ist somit ausgeschlossen.

Sind andere brandschutztechnischen Problemstellen eines Gebäudes bekannt, kann man mit Kompensationsmaßnahmen dafür sorgen, dass die Anlage trotzdem sicher für Personen und Umwelt ist. Zunächst muss man sich Gedanken über die zu erreichenden Schutzziele machen. Je höher das Ziel, desto umfangreicher werden die erforderlichen Brandschutzmaßnahmen. Einfache Maßnahmen bezogen auf die Realisierung des Funktionserhalts sind z. B. die Kabelverlegung durch ungefährdete Bereiche: kann an einem Stahlträger keine Funktionserhalt-Kabelrinne befestigt werden, muss ein andere Weg zur Installation gesucht werden. Das könnte z. B. die Verlegung im Erdreich außerhalb des Gebäudes sein, oder die Verlegung unter dem Estrich.

In Abstimmung mit allen am Bau beteiligten Stellen kann unter Umständen die Befestigung an Stahlträgern oder anderen Bauteilen trotzdem die einzige Möglichkeit sein. Diese Abweichung vom zulässigen Montageuntergrund kann durch technische Maßnahmen kompensiert werden. Dazu zählen Rauch-Wärme-Abzüge (RWA), Sprinkleranlagen oder auch eine flächendeckende Überwachung durch eine Brandmeldeanlage. Werden technische Maßnahmen genutzt, so ist dies auch im Brandschutzkonzept der baulichen Anlage zu dokumentieren. Bei größeren Objekten ist das Brandschutzkonzept Bestandteil der Baugenehmigung und somit Pflicht. Wichtig ist, dass die Erreichung der Schutzziele für das Gebäude gewährleistet ist, auch wenn es Abweichungen von den baulichen und anlagentechnischen Anforderungen gibt.

Wie bei allen brandschutztechnischen Installationen kommt es auf die geeigneten und auch zugelassenen Befestigungsmittel an. Diesen widmet sich das folgende Kapitel.

5

## Kapitel 5: Verankerungen

<b>5</b>	<b>Verankerungen</b>	<b>140</b>
<b>5.1</b>	<b>Befestigungsprinzipien</b>	<b>141</b>
<b>5.2</b>	<b>Befestigungsuntergründe</b>	<b>142</b>
5.2.1	Beton	143
5.2.2	Mauerwerk	144
5.2.3	Abstände und Setztiefe	145
5.2.4	Versagenskriterien	146
5.2.5	Auswahlhilfe	147
<b>5.3</b>	<b>Dübelarten</b>	<b>147</b>
5.3.1	Metallspreizdübel	148
5.3.2	Injektionsmörtel	148
5.3.3	Schraubanker	149
<b>5.4</b>	<b>Befestigungen an Stahlkonstruktionen</b>	<b>150</b>
<b>5.5</b>	<b>Befestigungen an Holzbauteilen</b>	<b>151</b>



## 5 Verankerungen

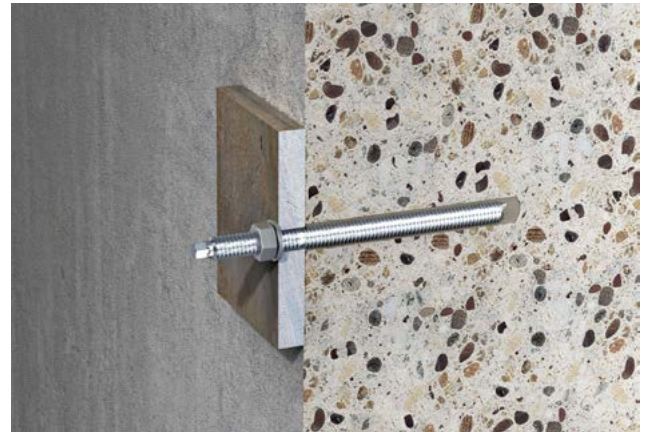
Ebenso wichtig wie die Wahl des Kabeltragsystems ist die Entscheidung für die am besten geeigneten Befestigungssysteme. Auch hier gilt es, die individuellen Gegebenheiten auf der Baustelle zu berücksichtigen. Abhängig vom Untergrund sind viele verschiedene Verankerungssysteme mit brand-schutztechnischer Eignung verfügbar.

Die Zulassungen der Kabelanlagen mit integriertem Funktionserhalt nach DIN 4102 Teil 12 fordern zur Befestigung der Systeme Metalldübel mit einer allgemeinen bauaufsichtlichen Zulassung oder einer Europäischen Technischen Zulassung/Bewertung. Im Gegensatz zur normalen „kalten“ Befestigung müssen diese Dübel für eine Brandschutzanwendung aber mindestens doppelt so tief gesetzt werden. Alternativ werden Dübel eingesetzt, die durch eine Brandprüfung ihre Tragfähigkeit und Feuerwiderstandsdauer nachgewiesen haben. Bei diesen Lösungen sind die erforderlichen Setztiefen abhängig von der Last, und sind in den Zulassungsdokumenten oder in entsprechenden Brandprüfberichten aufgeführt. Es muss ebenfalls darauf geachtet werden, für welche Untergründe bzw. Festigkeitsklassen die Dübel zugelassen sind.

Die wichtigsten Lösungen, um kleine bis sehr große Lasten in den meisten Untergründen zu verankern, sind:

- Metallspreizdübel für den Einsatz in Beton: Schwerlastanker, Nagelanker, Innengewindedübel, Hohldeckenanker
- Injektionsanker für den Einsatz in Beton, Hochlochziegeln und Porenbeton: Ankerstangen eingesetzt in Kunststoff- oder Metallsiebhülsen mit Spezialmörtel
- Schraubanker für den Einsatz in Beton und diversen Mauerwerksarten: Selbstschneidende Schrauben mit diversen Kopfformen
- Holzschrauben mit großer Setztiefe





### 5.1 Befestigungsprinzipien

Es gibt drei Arten der Kraftübertragung des Dübels in den Untergrund:

- Formschluss
- Stoffschluss
- Reibschluss

Dübel mit Formschluss hinterschneiden den Untergrund und stützen sich daran ab. Der Dübel greift „formschlüssig“ in das Bauteil ein. Beispiele sind Hinterschnitt-Innengewindedübel oder Hohldeckenanker. Auch die Gewindegänge der Schraubanker arbeiten nach diesem Prinzip.

Stoffschlüssige Dübel verbinden sich chemisch mit dem Untergrund, z. B. durch Kleben mit Spezialmörtel. Klebpatronen oder Injektionssysteme, in die eine Gewindestange montiert wird, zählen zu diesen Befestigungen. Das Reinigen der Bohrlöcher ist für diese Systeme sehr wichtig, um ein Herausrutschen aufgrund des Staubs in der Bohrung zu verhindern.

Beim Reibschluss sorgt ein auf den Dübelkörper gesetztes Spreizelement für das Festklemmen im Bohrloch. Mit dem vorgesehenen Drehmoment montiert, sorgt die Reibung für die hohen Belastungswerte.

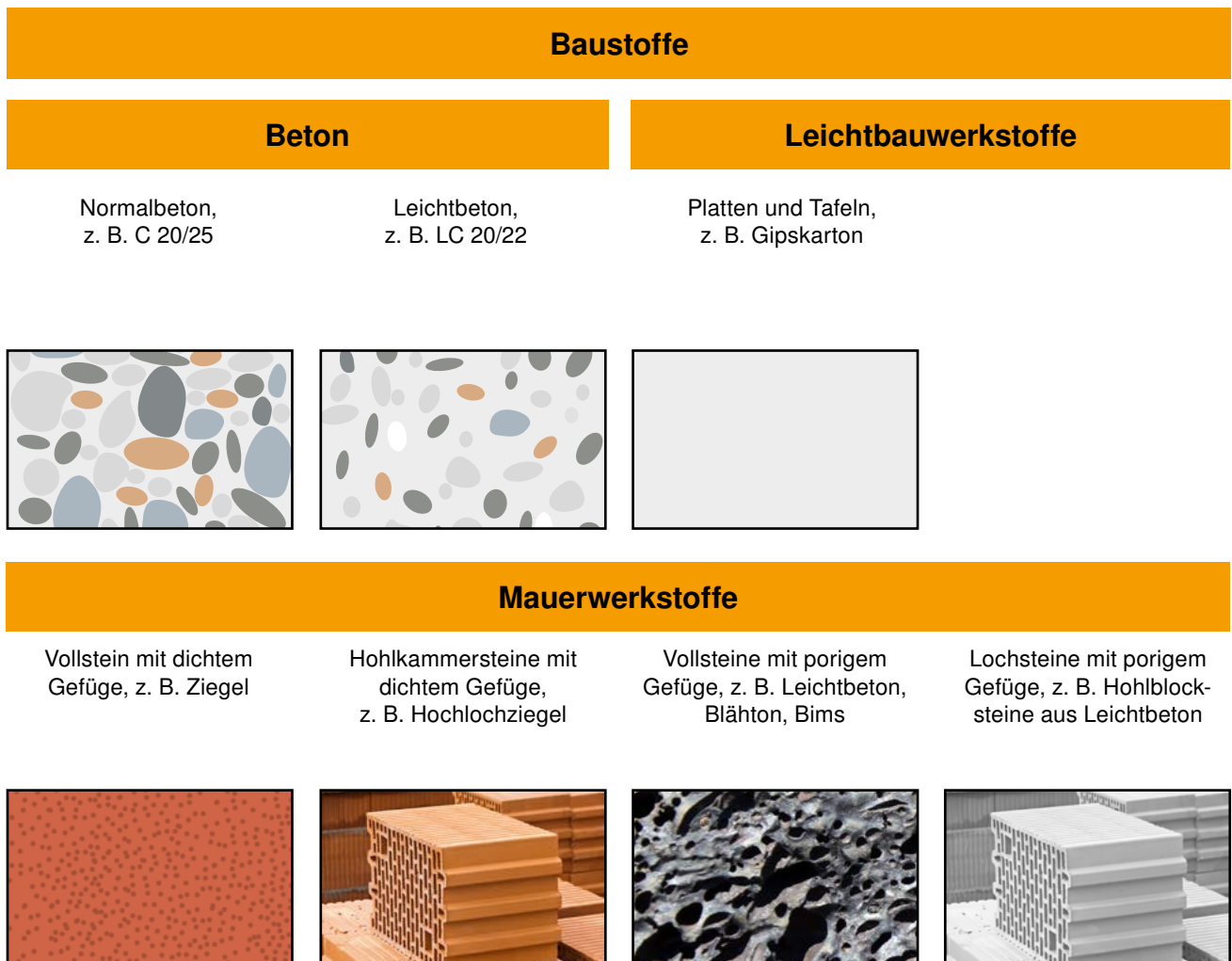


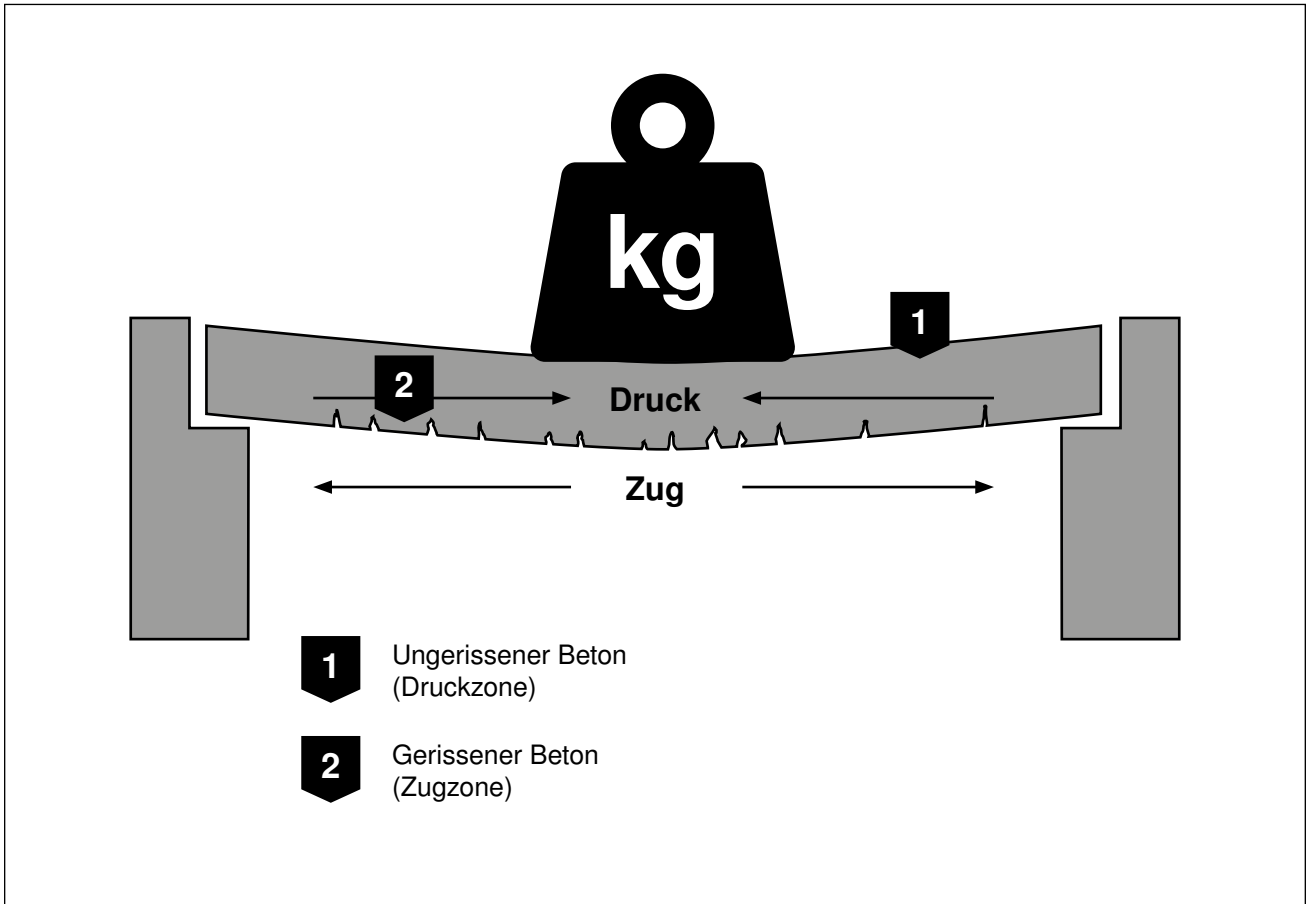


### 5.2 Befestigungsuntergründe

Die Hauptunterschiede liegen bei den Befestigungsuntergründen und den Lastklassen. Während die meisten Dübel für die Verwendung in Beton geeignet und zugelassen sind, gibt es auch Speziallösungen für diverse Mauerwerksarten und sogar Hochlochziegel oder Porenbeton. Bei Metallspreizdübeln muss auf gewisse Abstände, z. B. zum Rand eines Bauteils, geachtet werden. Da die Metallspreizdübel bei Belastung seitliche Kräfte entwickeln, kann es zu Ausbrüchen kommen, wenn vorgeschriebene Abstände nicht eingehalten werden. Im Gegensatz dazu lassen sich Schraubanker und Injektionsysteme sehr randnah setzen, da sie keine seitlichen Kräfte erzeugen.

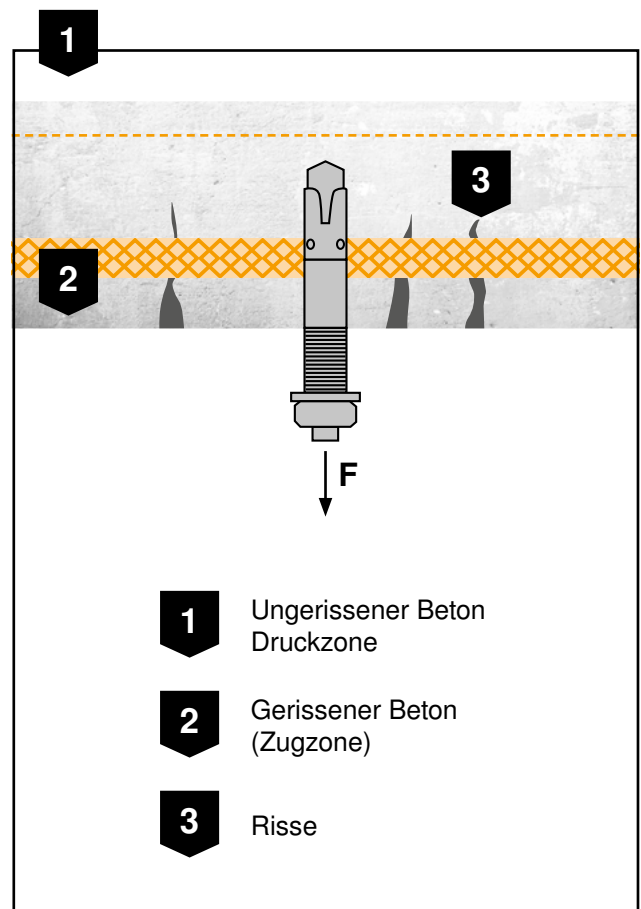
Problemfälle stellen, wie bereits beschrieben, Trockenbauwände dar. Aufgrund ihrer Struktur ist es physikalisch nicht möglich, eine brandschutztechnisch sichere Befestigung zu realisieren. Eine weitere Hürde sind Wände und Decken in alten Bestandsgebäuden. Diese lassen sich wegen ihrer Bauweise oft nicht in Feuerwiderstandsklassen einordnen. Sehr oft sind in solchen Fällen so genannte Auszugsversuche nötig, um die Festigkeit bzw. die Belastbarkeit der Konstruktion zu ermitteln.





### 5.2.1 Beton

Einer der am häufigsten eingesetzten Baustoffe ist Beton. Die Tragfähigkeiten sind sehr hoch und daher zur Befestigung der technischen Gebäudeausrüstung hervorragend geeignet. Man muss jedoch beachten, dass es bei Decken zu sogenannten Zug- und Druckzonen kommt. In der Zugzone kann es zu Rissen kommen, die die Tragfähigkeit herabsetzen. Mit einem ungeeigneten Dübel könnte das befestigte Bauteil aus dem Bohrloch herausfallen. Es muss darauf geachtet werden, dass die Dübel für gerissenen Beton geeignet und zugelassen sind.

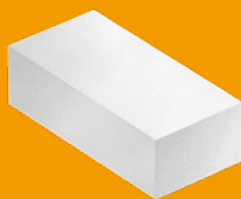




### 5.2.2 Mauerwerk

Neben Beton spielen diverse Mauerwerksarten aus diversen Steinsorten in Gebäuden eine besondere Rolle. Um an diesen Wänden Tragsysteme oder andere Lasten befestigen zu können, müssen die Steinsorten eine Mindestrohdicke und eine Mindestdruckfestigkeit aufweisen. Sind diese Daten nicht vorhanden, müssen eventuell Auszugsversuche durchgeführt werden, um die Tragfähigkeit der Wand zu ermitteln.

#### Steinarten:



Kalk-Sand-Stein



Mauerziegel



Kalk-Sand-Lochstein



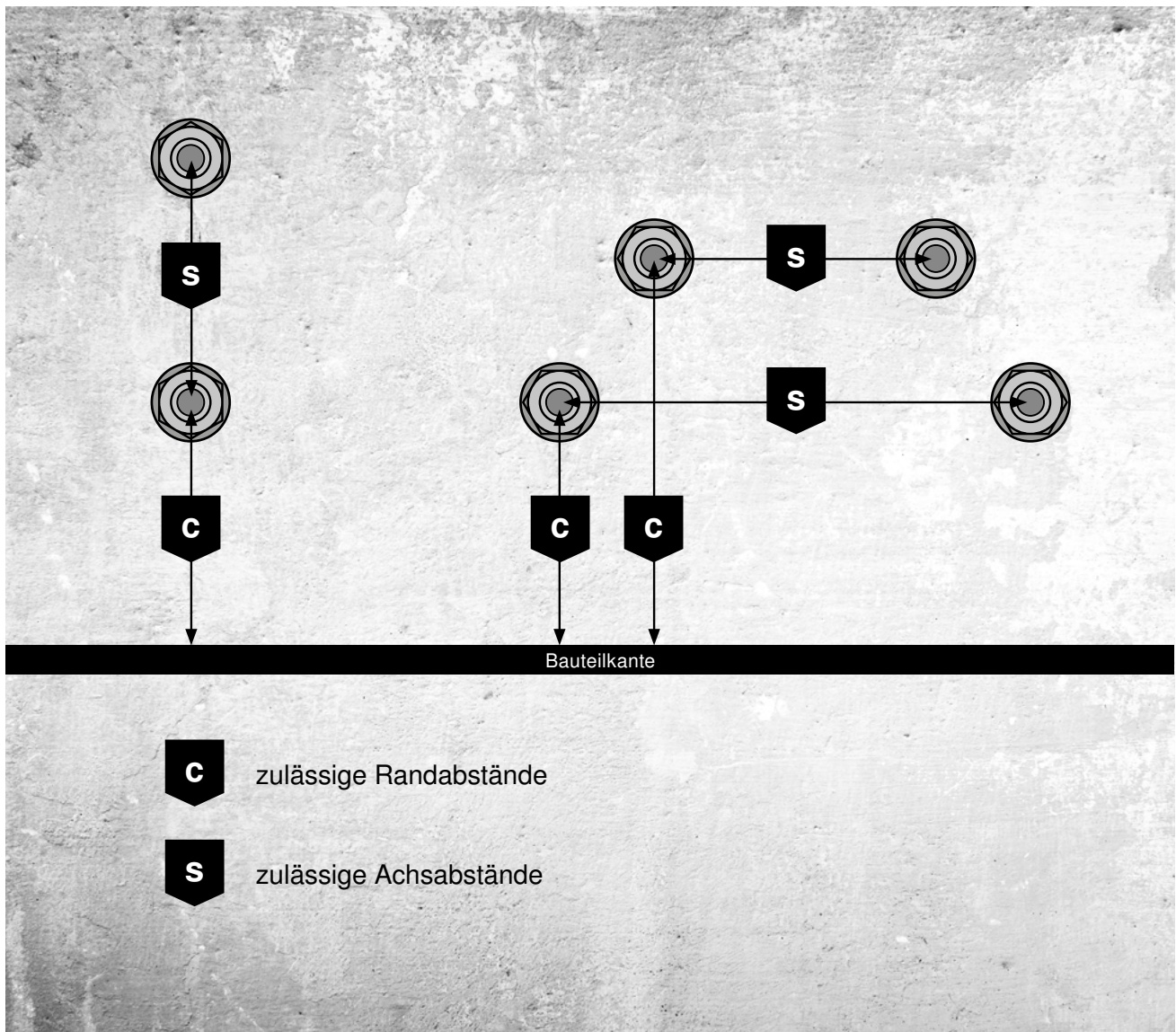
Kalk-Sand-Lochstein



Hochlochziegel



Hochlochziegel

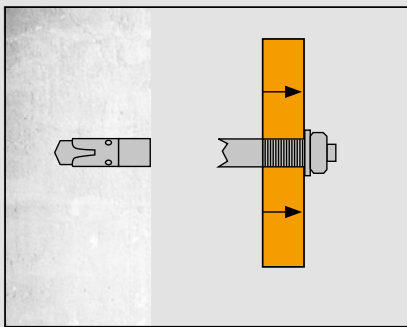


### 5.2.3 Abstände und Setztiefe

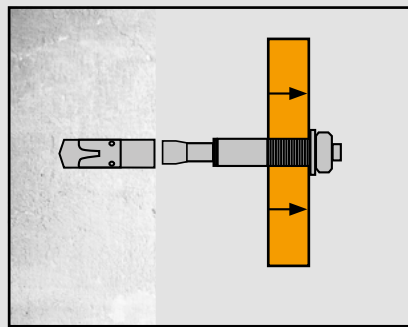
Eine große Rolle beim Setzen von Dübeln spielen Rand- und Achsabstände. Damit sind Abstände zu Bauteilkanten und Abstände von Dübel zu Dübel gemeint. Werden diese nicht eingehalten, verringern sich die Belastungswerte und ein Versagen der Befestigung ist wahrscheinlicher. Natürlich ist die Setztiefe das Hauptkriterium für die maximalen Belastungswerte. Je tiefer ein Dübel im Untergrund verankert werden kann, desto größer kann die daran zu befestigende Last sein.

*Tiefere Verankerung*  
=  
*höhere Betontragfähigkeit*

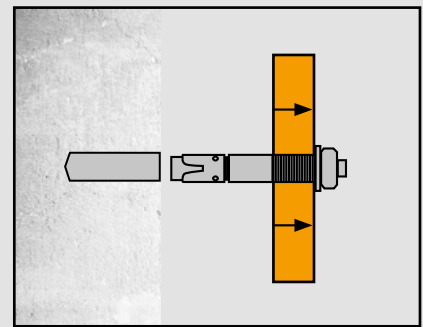




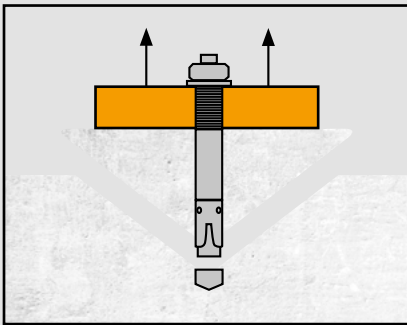
Stahlbruch



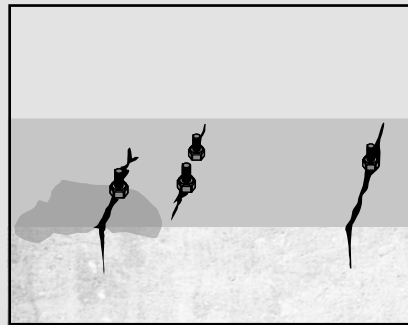
Durchziehen



Herausziehen



Betonausbruch



Spalten

### 5.2.4 Versagenskriterien

Je nach Montageanordnung und Belastung der Dübel treten unterschiedliche Versagenskriterien auf. Unter Zugbelastung sind dies:

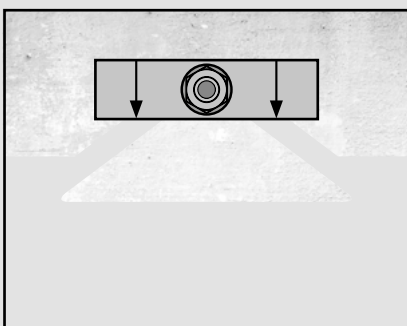
- Stahlbruch
- Herausziehen
- Durchziehen
- Betonausbruch
- Spalten

Die Dübel für die Montage von Kabeltragsystemen unter der Decke müssen also genau für die Zugbelastungen ausgelegt werden.

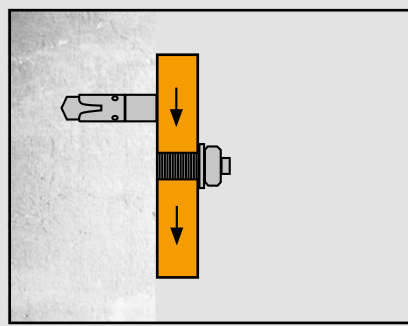
Die nachfolgenden Versagensgründe treten bei Querbelastungen auf:

- Stahlbruch durch Abscheren
- Betonkantenbruch
- Betonausbruch auf der lastabgewandten Seite

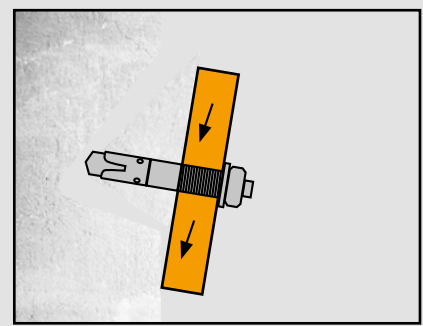
Bei der Wandmontage von Kabelrinnen auf Auslegern treten große Dreh- und Biegemomente auf. Sind die Dübel nicht ausreichend dimensioniert, treten oben genannte Versagensgründe auf.



Betonkantenbruch



Stahlbruch



Betonausbruch auf der lastabgewandten Seite

### 5.2.5 Auswahlhilfe

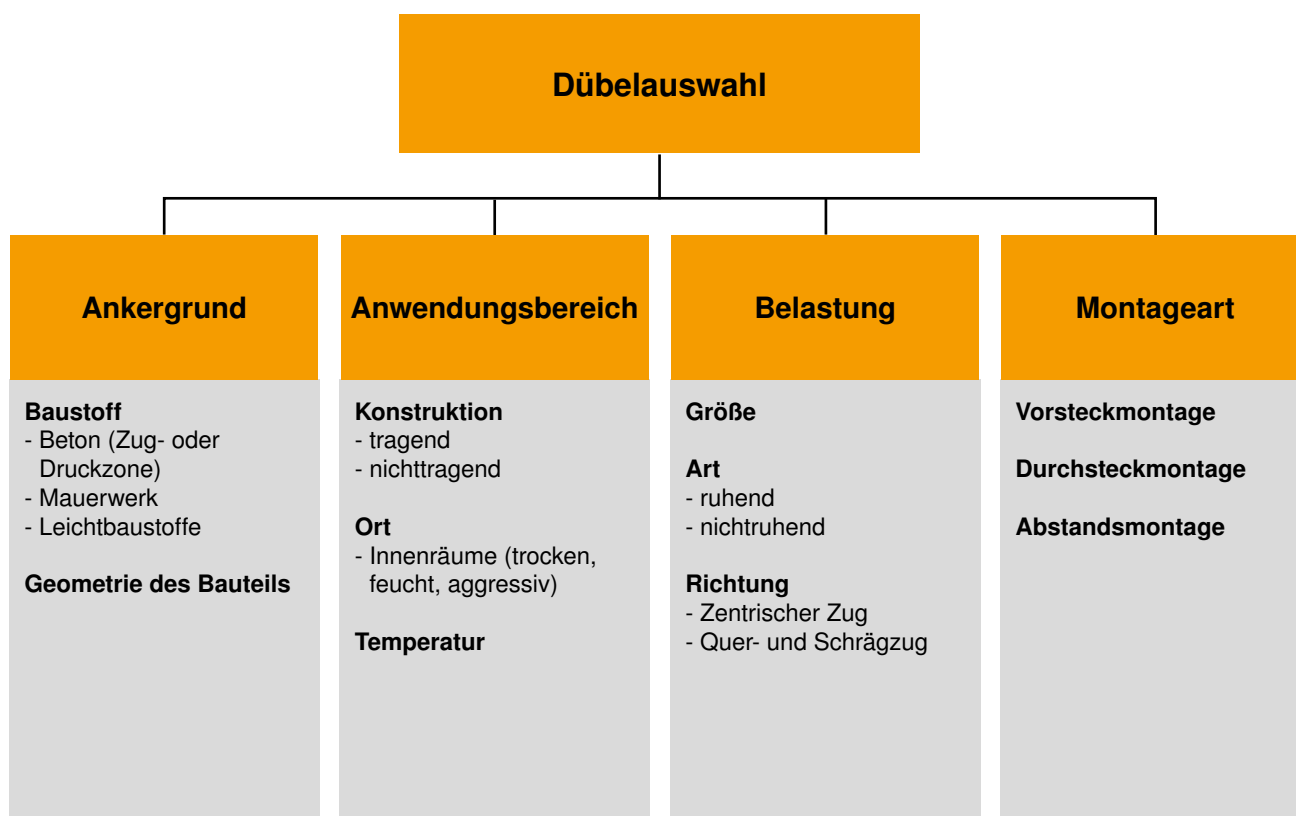
Um geeignete Dübel zu ermitteln, müssen zunächst grundlegenden Parameter abgefragt werden:

- Befestigungsuntergrund
- Anwendungsbereich
- Belastung
- Montageart

Alle für die Montage von Dübeln und Schraubankern relevanten Daten für die Befestigung brandsicherer Installationen müssen den Zulassungsdokumenten entnommen werden.

### 5.3 Arten von Dübeln

Neben allen bereits beschriebenen Parametern müssen die Befestigungsmittel auch für die Umgebungsatmosphäre, in der sie eingesetzt werden, geeignet sein. Von galvanisch verzinkten Dübeln und Schraubankern bis zu hoch-korrosionsbeständigen Stählen sind viele Materialien und Oberflächen verfügbar.

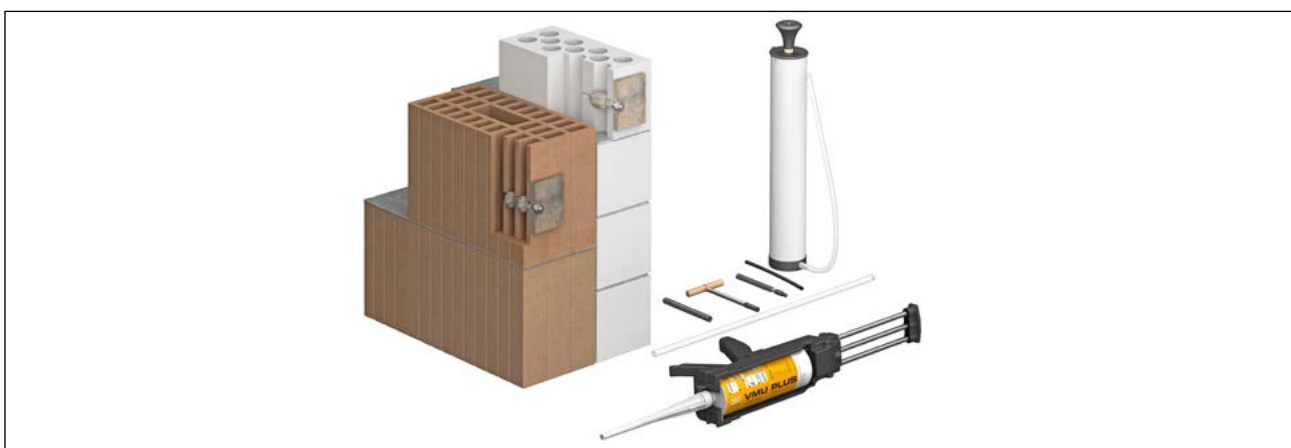




### 5.3.1 Metallspreizdübel

Die Metallspreizdübel von OBO Bettermann zur Montage in Bauteilen aus Beton wurden alle brandschutztechnisch geprüft. Zu den durchgeführten Prüfungen liegen entsprechende Nachweise vor. In Abhängigkeit von der Feuerwiderstandsdauer (bis zu 120 Minuten) ist eine maximale Belastbarkeit für eine Verankerung in Beton ermittelt worden. Diese ermittelten Belastungsangaben sind in den jeweiligen europäischen technischen Zulassungen und

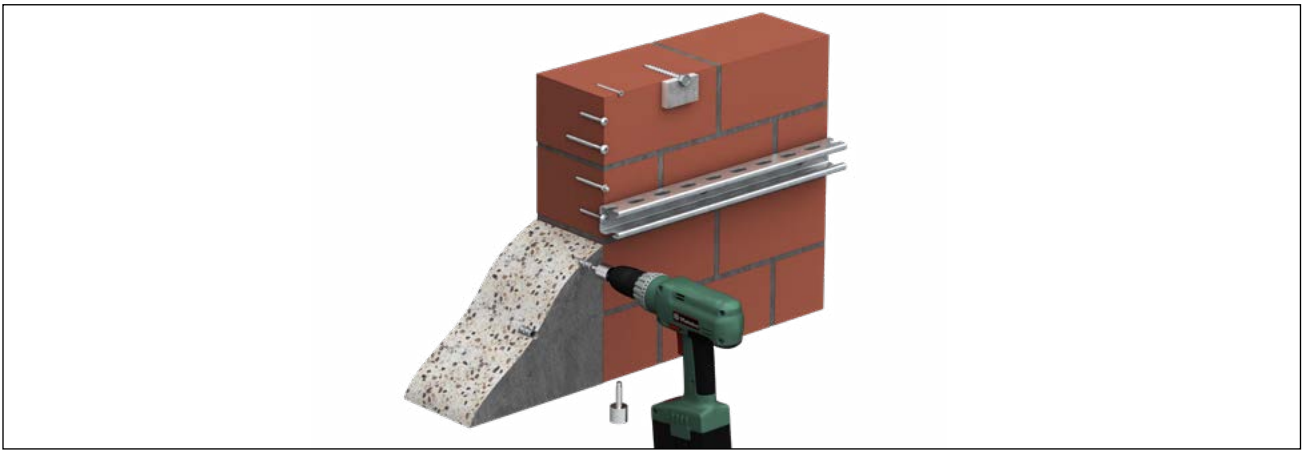
den entsprechenden Prüfdokumentationen enthalten. Die Tragfähigkeit der Dübel liegt im Brandfall zwar deutlich unterhalb der Tragfähigkeit im kalten Zustand, für die brandsichere Befestigung der unterschiedlichen Verlegearten ist die Tragfähigkeit aber vollkommen ausreichend. Für Hohldecken mit geringer Betonstärke werden spezielle Metallspreizdübel angeboten.



### 5.3.2 Injektionsmörtel

Das Injektionsmörtel-System VMU Plus ist besonders geeignet für die Befestigung in Hochlochziegeln, Beton und Porenbeton, Kalksandstein, Kalksandlochstein und Mauerziegeln. Die Verbindung ist spreizdruckfrei und erfolgt durch Formschluss des Injektionsmörtels mit dem Untergrund und einer Ankerstange. Geprüft und zugelassen sind die Komponenten für eine Feuerwiderstandsdauer von 90 Minuten. In Abhängigkeit von der Feuerwiderstandsdauer und dem Befestigungsuntergrund ist jeweils die maximale Belastbarkeit in dem vorliegenden

Brandschutznachweis entsprechend dokumentiert. Die Tragfähigkeit des Injektionsmörtel-Systems im Brandfall liegt zwar deutlich unterhalb der Tragfähigkeit im kalten Zustand, für die brandsichere Befestigung der unterschiedlichen Verlegearten ist die Tragfähigkeit aber vollkommen ausreichend.



### 5.3.3 Schraubanker

Die Brandschutz-Schraubanker von OBO Bettermann wurden gemäß ETAG 001 Teil 3 [34] brandschutztechnisch geprüft. Die maximale Tragfähigkeit in Abhängigkeit von Feuerwiderstandsdauern bis zu 120 Minuten ist für verschiedene massive Mauerwerksarten ermittelt worden. Dokumentiert sind diese Werte in entsprechenden Prüfzeugnissen. Unter Berücksichtigung der auftretenden Belastungen für die Anwendung zum Funktionserhalt und für die

Zwischendeckenmontage, sind die ermittelten Tragfähigkeiten für die verschiedenen Mauerwerksarten absolut ausreichend. Die Brandschutz-Schraubanker werden direkt in das Bohrloch eingeschraubt. Ein zusätzlicher Dübel ist nicht erforderlich. Spreizkräfte entstehen nicht, eine randnahe Montage im Mauerwerk ist möglich. Ebenso geeignet ist der Schraubanker bei gerissenem Beton in Decken.





#### 5.4 Befestigungen an Stahlkonstruktionen

Im Industriebau werden häufig Stahlkonstruktionen für die Gebäudestrukturen verwendet. Auch in Kraftwerken sind Stahlträger und -stützen zu finden. Stahl verliert jedoch bei ca. 500 °C die Hälfte seiner Festigkeit, so dass die Gebäudestrukturen im Brandfall einem hohen Risiko ausgesetzt sind. Ungeschützter Stahl besitzt also keine Feuerwiderstandsfähigkeit, daher sind besondere Maßnahmen notwendig, wie beschichten mit Brandschutzanstrichen oder verkleiden mit nicht brennbaren Platten.

Zunächst erscheinen also Befestigungen von Tragsystemen an Stahlträgern kaum möglich. Wenn die tragenden Stahlelemente des Gebäudes ungeschützt sind, können allerdings durch weitere technische Einrichtungen, z. B. Rauchableitung oder automatische Löschanlagen, die schlechten Eigenschaften des Stahls im Brandfall kompensiert werden, indem diese die kritischen Temperaturen begrenzen.

Da Stahlträger in der Regel nicht angebohrt werden dürfen, bleibt nur die Befestigung mit Klemmbauteilen. So kann mit Profilschienen eine Klemmvorrichtung montiert werden, die weder eine Brandschutzbeschichtung, noch eine Plattenverkleidung zerstören wird.

Eine weitere Befestigungsart ist die Montage von leichten Abhängesystemen mit Stahlträgerklemmen. Eventuell müssen die Fixpunkte am Stahlträger mit Brandschutzanstrichen nachgearbeitet werden. Nicht sinnvoll ist, Stahlträgerklemmen an mit Platten verkleideten Trägern zu nutzen.



### 5.5 Befestigungen an Holzbauteilen

In Zukunft werden immer mehr Gebäude mit tragenden Strukturen aus Holz errichtet. Mit geeigneten Brandschutzmaßnahmen stellen diese Gebäude kein größeres Risiko im Brandfall dar als konventionell errichtete Gebäude. Darüber hinaus sind Hallenkonstruktionen mit großen Spannweiten mit Leimbindern möglich. Holz wird zudem als nachhaltige Ressource immer beliebter und aus Umweltaspekten vermehrt im Bau (Hochbau) eingesetzt.

Holz ist ein brennbarer Baustoff und wie bei Stahlkonstruktionen sind Holzbauteile zunächst nur unter gewissen Voraussetzungen für die Befestigung brandgeprüfter Elektroinstallationen geeignet. Anstriche und Verkleidungen kommen in den Konstruktionen ebenfalls zum Einsatz, um überhaupt eine Feuerwiderstandsklasse zu erreichen. Jedoch hat Holz im Brandfall eine sehr gute Eigenschaft:

beim Abbrand entsteht eine isolierende Schicht, die ein weiteres Abbrennen verzögert. Das Holzbauteil muss ausreichend groß dimensioniert werden, damit ein Versagen der Tragfähigkeit nicht vorzeitig auftritt. Die Abbrandraten sind ein gängiges Mittel zur Berechnung des erforderlichen Holzquerschnitts je nach gewünschter Feuerwiderstandsklasse. Die Abbrandraten sind abhängig von der Holzart und dem Feuchtigkeitsgehalt des Holzes.



Unter Berücksichtigung der Abbrandraten können diverse Kabeltragsysteme für elektrische Sicherheitsanlagen mit den Funktionserhaltklassen E 30 und E 60 an Holzbauteilen befestigt werden. Zur Befestigung werden Holzschrauben mit geeignetem Stahlquerschnitt und ausreichender Setztiefe verwendet. Die langen Schrauben dringen tief in den Querschnitt des Holzträgers ein und sorgen trotz Abbrand für einen sicheren Halt der montierten Tragsysteme. Diverse Montagevarianten sind in einem brandschutztechnischen Gutachten dokumentiert.

Holzart	Aufbau	Charakteristische Dichte [kg/m <sup>3</sup> ]	Abbrandrate [mm/min]
Nadelholz und Buche	Brettschichtholz	≥ 290	0,70
	Vollholz	≥ 290	0,80
Laubholz	Vollholz oder Brettschichtholz	≥ 290	0,7
		≥ 450	0,55
Furnierschichtholz		≥ 480	0,70
Platten (min. 20 mm)	Holzbekleidung	≥ 450	0,90
	Sperrholz	≥ 450	1,00
	Holzplatten aus Sperrholz	≥ 450	0,90

Tabelle 15: Abbrandraten verschiedener Holzbauteile nach EN 1995-1-2 [35]





6



## Kapitel 6: Brandschutz von OBO Bettermann

<b>6</b>	<b>Brandschutz von OBO Bettermann</b>	<b>156</b>
6.1	Eine kleine Reise durch die Historie	156
6.2	Engineering und Support	158
6.3	Seminare	159

## 6 Brandschutz von OBO Bettermann

### 6.1 Eine kleine Reise durch die Historie „BSS“

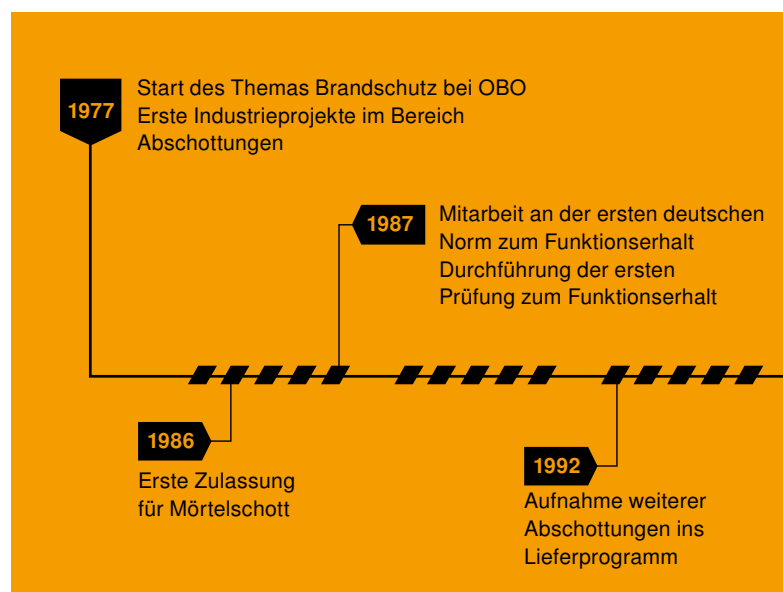
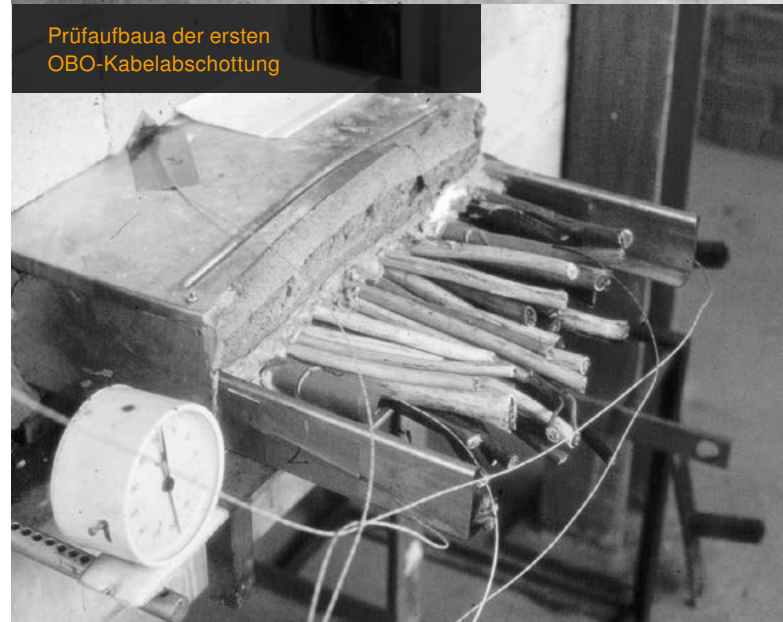
OBO Bettermann arbeitet bereits seit mehr als 40 Jahren an der Entwicklung von Brandschutz-Systemen. Mit dem ersten eigenen Abschottungssystem „NEUWA/BAK“ beschritt man Mitte der 1970er Jahre Neuland für die sichere Elektroinstallation. Die Prüfungen an der Materialprüfanstalt in Dortmund und die Zulassung durch das damalige Institut für Bautechnik, heute Deutsches Institut für Bautechnik DIBt in Berlin, führten zur Markteinführung Anfang der 1980er Jahre und stellten einen ersten Schritt für OBOs „Sicherheitssysteme“ dar. In diesen Zeitraum fielen auch die ersten grundlegenden Brandversuche an Kabeltrag-Systemen für die Versorgung von sicherheitsrelevanten elektrischen Anlagen. Die Versuche und Erfahrungen galten als Pionierarbeit und führten zur Beteiligung an der Erarbeitung einer Prüfnorm durch Experten von OBO Bettermann. Die im Jahr 1998 veröffentlichte Prüfnorm DIN 4102 Teil 12 ist bis heute nach wie vor gültig.

OBO Bettermann erweiterte stetig das Produktprogramm der Brandschutz-Systeme. Abschottungssysteme kamen hinzu, Brandschutzkanäle aus Leichtbeton für die Installation in Flucht- und Rettungswegen sowie für den elektrischen Funktionserhalt im Brandfall ergänzten das Portfolio. Nach der Brandkatastrophe am Flughafen Düsseldorf im Jahr 1996 mit 17 Toten und 88 Schwerverletzten wurden die baurechtlichen Vorschriften für Leitungsanlagen in Zwischendecken verschärft. OBO Bettermann nahm dies zum Anlass, Kabeltrag-Systeme auf ihre mechanische Stabilität und das Verformungsverhalten im Brandfall beim Einsatz oberhalb abgehängter Brandschutz-Zwischendecken zu prüfen und zu dokumentieren. Diese nachgewiesenermaßen sicheren Verlegesysteme setzten im Bereich der Elektroinstallation wieder einen neuen Standard.

OBO Bettermann setzt seit Jahren den Fokus auf international nachgewiesene Brandschutzlösungen. Einige der aktuell im Portfolio befindlichen Systeme besitzen nicht nur den Verwendbarkeitsnachweis für den nationalen Einsatz auf dem deutschen Markt sondern sind durch europäische und weitere internationale Dokumente für den globalen Einsatz geeignet.



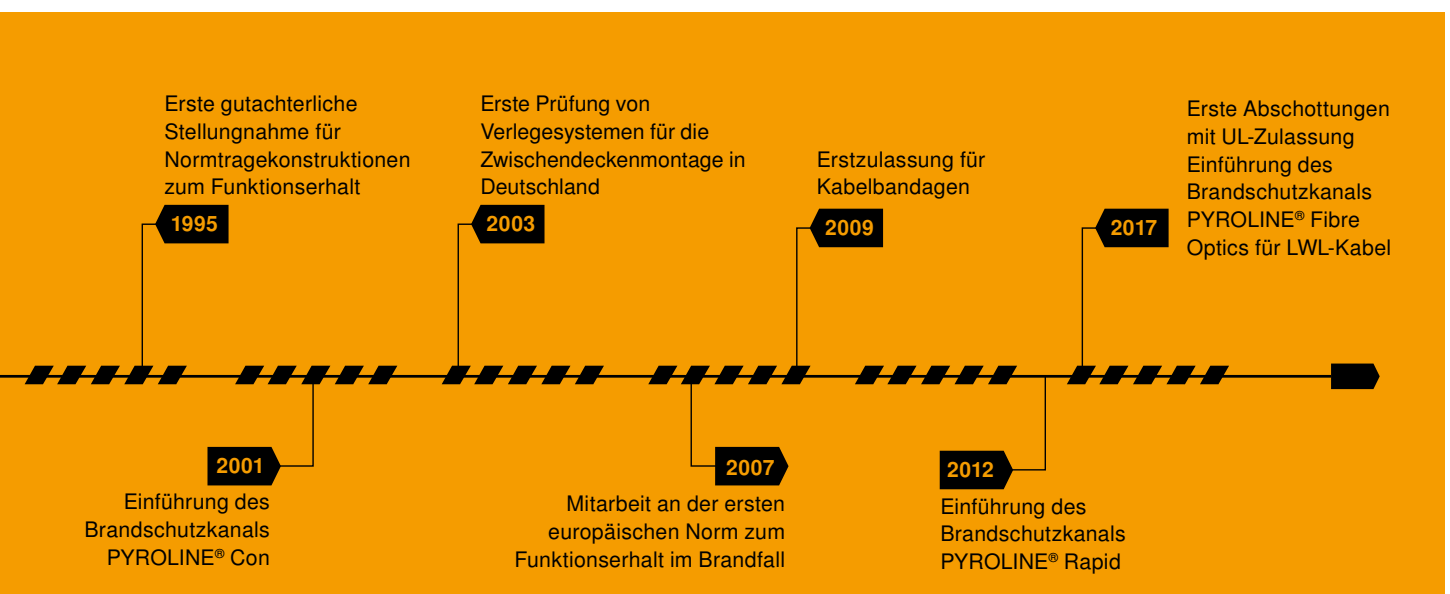
Prüfaufbau der ersten OBO-Kabelabschottung

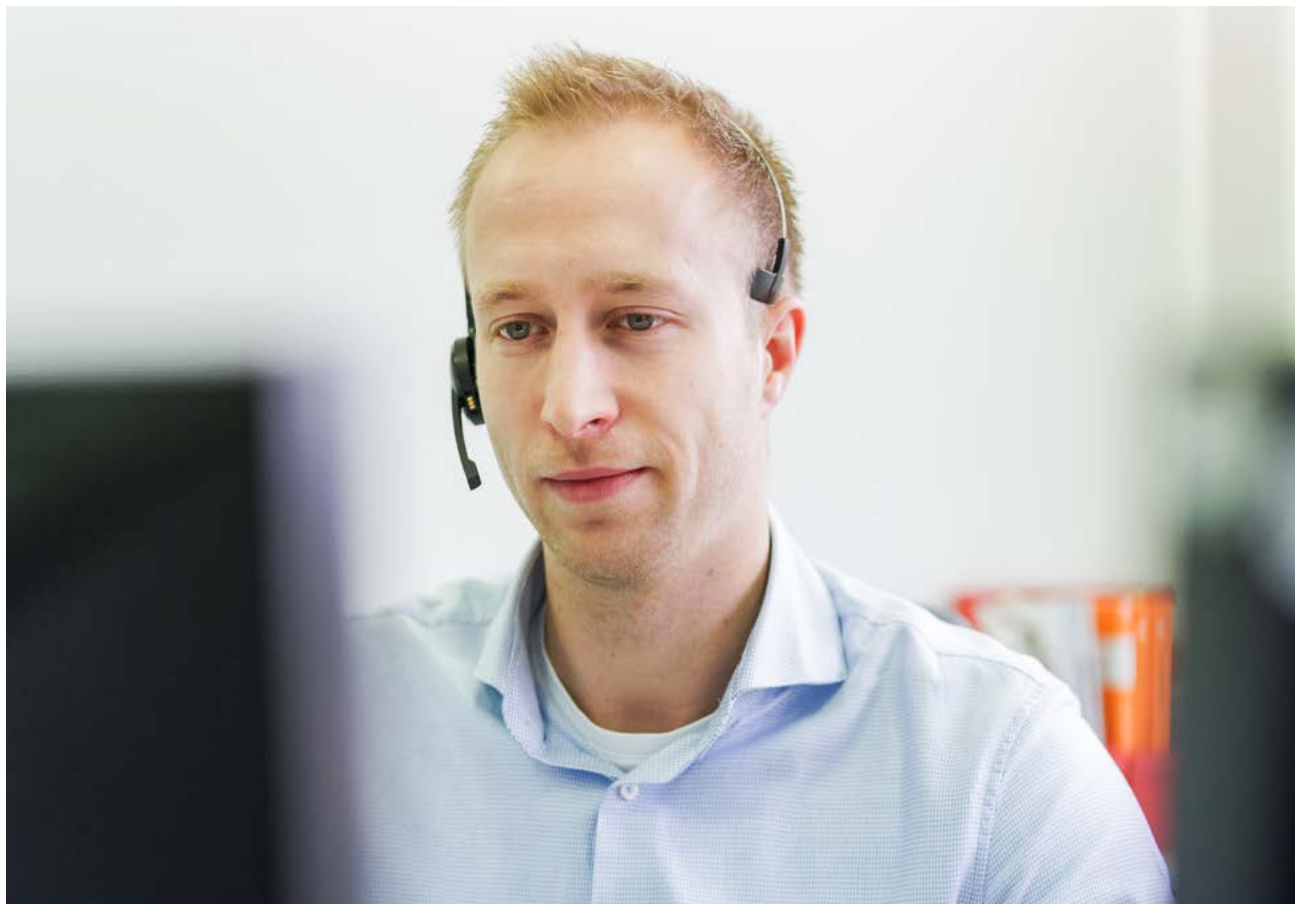




Ausreagierte Brandschutzkissen im Bereich der Brandbeanspruchung

Simulation des Reaktionsverhaltens von Schottungsmaterial





## Kundenservice +49 2371 7899 - 2000

Montag - Donnerstag 7.30 - 17.00 Uhr  
Freitag 7.30 - 15.00 Uhr

### 6.2 Engineering und Support

Die Brandschutzexperten von OBO Bettermann helfen auch, wenn es Probleme und Abweichungen bei der Ausführung von Brandschutzmaßnahmen gibt. Für die individuelle Beratung und den Baustellen-support stehen die kompetenten OBO-Außendienstmitarbeiter zur Verfügung. Diese unterstützen bei der Aufnahme der Problemstellung und bieten erste Lösungsansätze an. Werden die Anforderungen diffiziler, kommt das Brandschutz-Produktmanagement im Stammhaus in Menden ins Spiel. Durch die große Erfahrung und den direkten Kontakt mit Sachverständigen und den Materialprüfinstituten können sehr oft Abweichungen von Zulassungen und Prüfzeugnissen durch Kompensationsmaßnahmen gelöst werden. OBO hat auf diesem Gebiet schon sehr viele Sonderlösungen realisiert, gerade auch bei Bestandsbauten und in der Sanierung von Gebäuden.





### 6.3 Seminare

Mit einem umfangreichen Seminar- und Workshopprogramm zum Thema Brandschutz in der Elektrotechnik unterstützt OBO Bettermann Anwender aus allen Bereichen der Elektroinstallation: Installateure, Planer, Mitarbeiter des Elektrogroßhandels, Architekten und Bauingenieure. Das vermittelte Fachwissen enthält aktuelle Trends und Entwicklungen, aber auch Informationen über die wichtigsten Normen und Vorschriften. Neben den theoretischen Grundlagen geht es auch um die praktische Umsetzung für den Alltag. Kunden- oder projektspezifische Seminarinhalte sind ebenfalls möglich.

7

## Kapitel 7: Impressum

<b>7</b>	<b>Impressum</b>	<b>162</b>
7.1	Zum Autor	162
7.2	Quellennachweise	165

# „Wir Brandschutzexperten tragen auch eine Verantwortung für sichere Elektroinstallationen.“

Dipl.-Ing. (FH) Stefan Ring  
Leiter der Business Unit Brandschutz-Systeme BSS

## 7.1 Zum Autor

Stefan Ring, Jahrgang 1968, hat nach einer Ausbildung zum Energiegeräteelektroniker an der Fachhochschule Dortmund Elektrotechnik in der Fachrichtung „Elektrische Energietechnik“ studiert und im Oktober 1994 mit dem Diplom-Ingenieur (FH) abgeschlossen. Seit 2005 ist er bei der OBO Bettermann GmbH & Co. KG in Menden, Sauerland als Brandschutzexperte beschäftigt. Zunächst im Produktmanagement tätig, wechselte er 2014 in den Bereich des strategischen Vertriebs, um OBOs Vertriebsgesellschaften mit Rat und Tat zur Seite zu stehen. Am 1. Januar 2016 übernahm Stefan Ring zusätzlich die Leitung der Business Unit Brandschutz-Systeme (BU BSS) bei OBO Bettermann.

Herr Ring wird als Experte für den baulichen Brandschutz in der Elektroinstallationstechnik zu Schulungen, Seminaren und Messen im In- und Ausland eingeladen. Damit unterstützt er die vertrieblichen Aktivitäten des Unternehmens.

Während seiner Tätigkeit hat Stefan Ring an den Fortbildungen zum Fachplaner und zum Sachverständigen für gebäudetechnischen Brandschutz am Europäischen Institut für postgraduale Bildung, EIPOS in Dresden, teilgenommen und mit sehr gutem Erfolg abgeschlossen.

Neben seiner beruflichen Tätigkeit ist Stefan Ring seit über 30 Jahren bei der Freiwilligen Feuerwehr seiner Heimatstadt Bergkamen im Löschzug Weddinghofen als Hauptbrandmeister aktiv. Des Weiteren führt er seit 2013 das Sachverständigenbüro BSB, ebenfalls in Bergkamen-Weddinghofen.







## 7.2 Quellennachweise

- [1] CTIF – World Fire Statistics 2014
- [2] Musterbauordnung MBO (Deutschland)
- [3] Muster-Leitungsanlagenrichtlinie MLAR (Deutschland)
- [4] ÖVE ÖNORM E 8002 – Starkstromanlagen und Sicherheitsstromversorgung in baulichen Anlagen für Menschenansammlungen (Österreich)
- [5] CPR Construction Products Regulation – Bauprodukten-Verordnung (EU) Nr. 305/2011
- [6] EN 1363-1 Feuerwiderstandsprüfungen – Teil 1: Allgemeine Anforderungen
- [7] EN 1366-3 Feuerwiderstandsprüfungen für Installationen – Teil 3: Abschottungen
- [8] EN 13501 Klassifizierung von Bauprodukten und Bauarten zu ihrem Brandverhalten
- [9] ISO 834-1 Feuerwiderstandsprüfungen - Bauteile – Teil 1: Allgemeine Anforderungen
- [10] DIN 4102-2 Brandverhalten von Baustoffen und Bauteilen; Bauteile, Begriffe, Anforderungen und Prüfungen
- [11] Brandverlaufskurven:  
 ISO 834-1 siehe [9]  
 ZTV-ING – Zusätzliche technische Vertragsbedingungen für Ingenieurbauwerke (Deutschland)  
 HC – Hydrocarbon-Kurve  
 HCM – modifizierte Hydrocarbonkurve  
 RWS – Rijks-Waterstaat (Niederlande)  
 EBA – Temperaturkurve des Eisenbahn-Bundesamts (Deutschland)
- [12] EN 13501-2 Klassifizierung von Bauprodukten und Bauarten zu ihrem Brandverhalten – Teil 2: Klassifizierung mit den Ergebnissen aus den Feuerwiderstandsprüfungen, mit Ausnahme von Lüftungsanlagen
- [13] EN 13501-1 Klassifizierung von Bauprodukten und Bauarten zu ihrem Brandverhalten – Teil 1: Klassifizierung mit den Ergebnissen aus den Feuerwiderstandsprüfungen
- [14] ANSI/UL 1479 – Fire Test of Through-Penetration Firestops
- [15] DIN 4102-9 Brandverhalten von Baustoffen und Bauteilen; Kabelabschottungen
- [16] IEC 60332-3-22 Cat. A - Prüfungen an Kabeln, isolierten Leitungen und Glasfaserkabeln im Brandfall – Teil 3-22: Prüfung der vertikalen Flammenausbreitung von vertikal angeordneten Bündeln von Kabeln und isolierten Leitungen - Prüfmethode A
- [17] EN 50266-2-2 siehe [16]
- [18] DIN 4102-12 Brandverhalten von Baustoffen und Bauteilen: Funktionserhalt von elektrischen Kabelanlagen
- [19] DIN 4102-4 Brandverhalten von Baustoffen und Bauteilen; Zusammenstellung und Anwendung klassifizierter Baustoffe, Bauteile und Sonderbauteile
- [20] Systemböden-Richtlinie M-SysBöR (Deutschland)
- [21] DIN 4102-11 Brandverhalten von Baustoffen und Bauteilen: Rohrummantelungen, Rohrabschottungen, Installationsschächte und -kanäle
- [22] DIN VDE 0472-814 Prüfung an Kabeln und isolierten Leitungen: Isolationserhalt bei Flammeneinwirkung
- [23] IEC 60331-11, -12, -13 siehe [22]
- [24] EN 50267-2, -3 Allgemeine Prüfverfahren für das Verhalten von Kabeln und isolierten Leitungen im Brandfall - Prüfung der bei der Verbrennung der Werkstoffe von Kabeln und isolierten Leitungen entstehenden Gase – Teil 2-1: Prüfverfahren; Bestimmung des Gehaltes an Halogenwasserstoffsäure; Teil 3-1: Bestimmung des Grades der Azidität der wesentlichen Werkstoffe von Kabeln durch die Bestimmung eines gewichteten Mittelwertes von pH-Wert und Leitfähigkeit
- [25] IEC 60574-2 siehe [24]
- [26] IEC 61034-1, -2 Messung der Rauchdichte von Kabeln und isolierten Leitungen beim Brennen unter definierten Bedingungen – Teil 1: Prüfeinrichtung; Teil 2: Prüfverfahren und Anforderungen
- [27] EN 61034-1, -2 siehe [26]
- [28] EN 50266-2-4 Allgemeine Prüfverfahren für Kabel und isolierte Leitungen im Brandfall - Prüfung der senkrechten Flammenausbreitung von senkrecht angeordneten Bündeln von Kabeln und isolierten Leitungen – Teil 2-4: Prüfverfahren; Prüfmethode C
- [29] IEC 60332-3-24 Cat. C - Prüfungen an Kabeln, isolierten Leitungen und Glasfaserkabeln im Brandfall – Teil 3-24: Prüfung der vertikalen Flammenausbreitung von vertikal angeordneten Bündeln von Kabeln und isolierten Leitungen - Prüfmethode C
- [30] EN 13501-6 Klassifizierung von Bauprodukten und Bauarten zu ihrem Brandverhalten – Teil 6: Klassifizierung mit den Ergebnissen aus den Prüfungen zum Brandverhalten von elektrischen Kabeln
- [31] DIN VDE 0100-520 Errichten von Niederspannungsanlagen – Teil 5-52: Auswahl und Errichtung elektrischer Betriebsmittel – Kabel- und Leitungsanlagen (HD 60364-5-52:2011)
- [32] NBN 713.020 Fire Fighting – Fire Performance of Building Materials and Products – Fire Resistance of Building Materials (Belgien)
- [33] NEN 2535 Brandsicherheit von Gebäuden - Brandmeldeinstallationen
- [34] ETAG 001 Teil 3: Hinterschnittdübel; Leitlinie für die Europäische Technische Zulassung für Metalldübel zur Verankerung im Beton
- [35] EN 1995-1-2: Eurocode 5 – Bemessung und Konstruktion von Holzbauten; Teil 1-2: Allgemeine Regeln – Tragwerksbemessung für den Brandfall

## Haftungsausschluss

§ 10 Haftungsausschluss und –begrenzung, Ausschluss einer Vertragsstrafe

(10.1) Explizit ausgenommen von unterstehenden Haftungsausschlüssen und -begrenzungen ist die Verletzung von Leben, Körper und Gesundheit, die auf einer vorsätzlichen (§ 276 III BGB) oder fahrlässigen (§ 276 II BGB) Pflichtverletzung des Verkäufers oder einer vorsätzlichen oder fahrlässigen Pflichtverletzung eines gesetzlichen Vertreters oder von Erfüllungsgehilfen (§ 278 BGB) des Verkäufers beruhen, sowie für sonstige Schäden, die auf einer grob fahrlässigen Pflichtverletzung des Verkäufers oder einer vorsätzlichen oder grob fahrlässigen Pflichtverletzung eines gesetzlichen Vertreters oder von Erfüllungsgehilfen des Verkäufers beruhen im Sinne der §§ 309 Nr. 7 a) und b) BGB. Des Weiteren gelten die unterstehenden Haftungsausschlüssen und –begrenzungen nicht bei Übernahme einer Garantie für die Beschaffenheit oder Haltbarkeit der Sache im Sinne des § 444 BGB und im Falle des arglistigen Verschweigens eines Mangels, im Falle einer zwingenden Haftung nach dem Produkthaftungsgesetz, sowie bei der Verletzung einer Pflicht, deren Erfüllung die ordnungsgemäße Durchführung des Vertrags überhaupt erst ermöglicht und auf deren Einhaltung der Vertragspartner regelmäßig vertraut und vertrauen darf (wesentliche Pflicht / Kardinalpflicht); insofern gelten nur die Haftungsbegrenzungen nach § 10.3 und 10.4.

(10.2) Der Verkäufer, seine leitenden Angestellten und seine einfachen Erfüllungsgehilfen haften bei der Verletzung von nichtwesentlichen Vertragspflichten nur für Vorsatz und grobe Fahrlässigkeit.

(10.3) Bei fahrlässig verursachten Schäden haftet der Verkäufer, seine gesetzlichen Vertreter und Erfüllungsgehilfen nur bei der Verletzung einer Pflicht, deren Erfüllung die ordnungsgemäße Durchführung des Vertrags überhaupt erst ermöglicht und auf deren Einhaltung der Vertragspartner regelmäßig vertraut und vertrauen darf (wesentliche Vertragspflicht / Kardinalpflicht), jedoch der Höhe nach beschränkt auf die bei Vertragsschluss vorhersehbaren und vertragstypischen Schäden.

Der Verlag erklärt hiermit ausdrücklich, dass zum Zeitpunkt der Linksetzung keine illegalen Inhalte auf den zu verlinkenden Seiten erkennbar waren. Auf die aktuelle und zukünftige Gestaltung, die Inhalte oder die Urheberschaft der gelinkten/verknüpften Seiten hat der Verlag keinerlei Einfluss. Deshalb distanziert er sich hiermit ausdrücklich von allen Inhalten aller gelinkten /verknüpften Seiten, die nach der Linksetzung verändert wurden. Diese Feststellung gilt für alle innerhalb des eigenen Internetangebotes gesetzten Links und Verweise sowie für Fremdeinträge in vom Verlag eingerichteten Gästebüchern, Diskussionsforen und Mailinglisten. Für illegale, fehlerhafte oder unvollständige Inhalte und insbesondere für Schäden, die aus der Nutzung oder Nichtnutzung solcherart dargebotener Informationen entstehen, haftet allein der Anbieter der Seite, auf welche verwiesen wurde, nicht derjenige, der über Links auf die jeweilige Veröffentlichung lediglich verweist.

Alle innerhalb des Internetangebotes genannten und ggf. durch Dritte geschützten Marken unterliegen uneingeschränkt den Bestimmungen des jeweils gültigen Kennzeichenrechts und den Besitzrechten der jeweiligen eingetragenen Eigentümer. Allein aufgrund der bloßen Nennung ist nicht der Schluss zu ziehen, dass Markenzeichen nicht durch Rechte Dritter geschützt sind!

Das Urheberrecht für veröffentlichte, vom Verlag selbst erstellte Inhalte und Objekte bleibt allein beim Verlag. Eine Vervielfältigung oder Verwendung solcher Grafiken und Texte in anderen elektronischen oder gedruckten Publikationen ist ohne ausdrückliche Zustimmung des Verlags nicht gestattet.

Sofern innerhalb des Internetangebotes die Möglichkeit zur Eingabe persönlicher oder geschäftlicher Daten (Emailadressen, Namen, Anschriften) besteht, so erfolgt die Preisgabe dieser Daten seitens des Nutzers auf ausdrücklich freiwilliger Basis. Die Inanspruchnahme und Bezahlung aller angebotenen Dienste ist - soweit technisch möglich und zumutbar - auch ohne Angabe solcher Daten bzw. unter Angabe anonymisierter Daten oder eines Pseudonyms gestattet. Die Nutzung der im Rahmen des Impressums oder vergleichbarer Angaben veröffentlichten Kontaktdaten wie Postanschriften, Telefon- und Faxnummern sowie eMail-Adressen durch Dritte zur Übersendung von nicht ausdrücklich angeforderten Informationen ist nicht gestattet. Rechtliche Schritte gegen die Versender von sogenannten Spam-Mails bei Verstößen gegen dieses Verbot sind ausdrücklich vorbehalten.



OBO Bettermann GmbH & Co. KG  
Hüingser Ring 52  
D-58710 Menden  
Telefon: 0049-2373-89-0  
Telefax: 0049-2373-89-238  
E-Mail: info@obo.de  
Internet: www.obo.de

Vertretungsberechtigte Geschäftsführer:  
Ulrich Bettermann, Andreas Bettermann,  
Dr. Jens Uwe Drowatzky, Prof. Dr. Robert Gröning

Registergericht: Amtsgericht Arnsberg  
Registernummer: HRA 4854  
Umsatzsteuer-Identifikationsnummer gemäß § 27 a  
Umsatzsteuergesetz:  
DE 811 792 270

Haftungsausschluss

Datenschutz

Sämtliche auf der Website der OBO Bettermann GmbH & Co. KG erhobenen persönlichen Daten werden ausschließlich zu Ihrer individuellen Betreuung, der Übersendung von Produktinformationen oder der Unterbreitung von Serviceangeboten gespeichert und verarbeitet. Die OBO Bettermann GmbH & Co. KG sichert zu, dass Ihre Angaben entsprechend den geltenden datenschutzrechtlichen Bestimmungen vertraulich behandelt werden.

Copyright

Sämtliche Texte, Bilder und andere auf der Internetseite veröffentlichten Werke unterliegen - sofern nicht anders gekennzeichnet - dem Copyright der OBO Bettermann GmbH & Co. KG, Menden. Jede Vervielfältigung, Verbreitung, Speicherung, Übermittlung, Sendung und Wieder- bzw. Weitergabe der Inhalte ist ohne unsere schriftliche Genehmigung ausdrücklich untersagt.



**OBO Bettermann Vertrieb Deutschland GmbH & Co. KG**

Langer Brauck 25  
58640 Iserlohn  
DEUTSCHLAND

**Kundenservice Deutschland**

Tel.: +49 23 71 78 99 - 20 00  
Fax: +49 23 71 78 99 - 25 00  
info@obo.de  
www.obo.de

© OBO Bettermann Best.-Nr. 9134859 07/2022 DE

---

**Building Connections**

