



# Zertifikate



## Fluchtweg-Installationen

### Kabelrinnen RKS-Magic® mit Auslegern

Brandschutztechnische Stellungnahme BS-05/190-01-02 vom 03.01.2022

Beurteilung der mechanischen Standsicherheit bei  
Brandbeanspruchungen von 30, 60 und 90 Minuten

# Brandschutz-Systeme für höchste Sicherheit



Vom Wohngebäude bis zum Industriekomplex – OBO hat die passende Lösung für eine brandsichere Elektroinstallation. Unsere geprüften und zugelassenen Brandschutz-Systeme decken alle relevanten Schutzziele des baulichen Brandschutzes ab und bieten funktionale Anwendungen für die Praxis. Wir informieren Sie gerne umfassend – auf unserer Website oder persönlich.



**OBO Bettermann**  
**Produktion Deutschland**  
**GmbH & Co. KG**  
Postfach 1120 • 58694 Menden  
Hüingser Ring 52 • 58710 Menden  
Deutschland

Tel. 02373 89-0  
Fax 02373/89-1238  
info@obo.de · www.obo.de

## **Brandschutztechnische Stellungnahme**

**BS-05/190-01-02 vom 03.01.2022**

**Gegenstand:** Beurteilung der mechanischen Standsicherheit des im Bereich zwischen den Geschossdecken und brandschutztechnisch ausgelegten Unterdecken installierten Kabelträgersystems mit **Kabelrinnen Typ RKSM 6xx und Auslegern Typ AW 15 xx** mit Gewindestangensicherung  
**Brandbeanspruchung 30, 60 und 90 Minuten**

**Ersteller:** Dipl.-Ing. Hans-Theo Fabry  
Produktmanager Brandschutzsysteme  
OBO Bettermann Produktion Deutschland GmbH & Co. KG

Diese brandschutztechnische Stellungnahme besteht inkl. Deckblatt aus 8 Seiten und 23 Anlagen

***Sie ersetzt die brandschutztechnische Stellungnahme Nr. 05/170503-02 vom 14.02.2018.***

**Handelsregister:**

Amtsgericht Arnsberg · HRA 8099  
Sitz: Menden · USt-IdNr. DE 815 701 335  
Pers. haft. Gesellschafterin:  
OBO Bettermann Produktion  
Deutschland Verwaltungs-GmbH  
Amtsgericht Arnsberg · HRB 11920  
Sitz: Menden

**Geschäftsführer:**

Ulrich Bettermann  
Torsten Schönhaus  
Christoph Palausch

**Bankverbindungen:**

Commerzbank AG  
Deutsche Bank AG  
HSBC Trinkaus & Burkhardt AG  
Mendener Bank eG  
UniCredit Bank AG

BIC: COBADEFF445 IBAN: DE89 4454 0022 0590 0071 00  
BIC: DEUTDEDW445 IBAN: DE90 4457 0004 0402 1804 00  
BIC: TUBDDEDD IBAN: DE69 3003 0880 0011 3310 09  
BIC: GENODEM1MEN IBAN: DE10 4476 1312 0346 4142 00  
BIC: HYVEDEMM414 IBAN: DE64 3022 0190 0364 0617 22

## 1. Beurteilungsgrundlagen

Folgende Unterlagen wurden als Beurteilungsgrundlage berücksichtigt:

- A. Musterbauordnung (MBO), Fassung November 2002, geändert durch Beschluss der Bauministerkonferenz vom 25.09.2020
- B. Muster-Richtlinie über brandschutztechnische Anforderungen an Leitungsanlagen (Muster-Leitungsanlagen-Richtlinie MLAR), Fassung Februar 2015, geändert durch Beschluss der Bauministerkonferenz vom 03.09.2020
- C. DIN 4102-2 (Ausgabe September 1977), Brandverhalten von Baustoffen und Bauteilen – Bauteile (Begriffe, Anforderungen und Prüfungen)
- D. DIN 4102-4 (Ausgabe Mai 2016), Brandverhalten von Baustoffen und Bauteilen – Zusammenstellung und Anwendung klassifizierter Baustoffe, Bauteile und Sonderbauteile
- E. Prüfbericht Nr. 05-130-RKSM6xxFS-Brandprüfung-2011-08-08-d-pdf des BET Testcenter der OBO Bettermann GmbH & Co. KG vom 08.08.2011
- F. Prüfbericht Nr. 05-130-RKSM6xxFS-Brandprüfung-2012-10-11-d des BET Testcenter der OBO Bettermann GmbH & Co. KG vom 11.10.2012
- G. Prüfbericht Nr. 05-RKSM6xxFS-Brandprüfung-2017-01-16-d der OBO Bettermann GmbH & Co. KG vom 16.01.2017
- H. Prüfbericht Nr. 18-15-2\_Eupen der OBO Bettermann Holding GmbH & Co. KG vom 02.05.2018
- I. Prüfbericht Nr. 05-000-Brandprüfung-30min-MLAR-2020-02-28-d der OBO Bettermann Holding GmbH & Co. KG vom 28.02.2020
- J. Prüfbericht Nr. 05-000-Brandprüfung-90min-MLAR-2020-02-28-d der OBO Bettermann Holding GmbH & Co. KG vom 28.02.2020
- K. Prüfbericht Nr. 05-190-RKSM6xxFS-Brandprüfung-90-Minuten-2021-05-17-d der OBO Bettermann Holding GmbH & Co. KG vom 17.05.2021
- L. Prüfbericht Nr. 05-190-RKSM6xxFS-Brandprüfung-90-Minuten-2021-05-18-d der OBO Bettermann Holding GmbH & Co. KG vom 18.05.2021

## 2. Brandschutztechnische Anforderungen

Gemäß Abschnitt 3.1.1 der Muster-Richtlinie über brandschutztechnische Anforderungen an Leitungsanlagen (MLAR) dürfen Leitungsanlagen in Flucht- und Rettungswegen nur dann installiert werden, wenn eine Nutzung als Rettungsweg im Brandfall ausreichend lang möglich ist.

Eine Möglichkeit zur Sicherstellung dieser Anforderung ist die Installation der Leitungsanlagen oberhalb von brandschutztechnisch klassifizierten Unterdecken. Diese Unterdecken müssen sowohl bei Brandbeanspruchung von oben als auch von unten in eine entsprechende Feuerwiderstandsklasse eingestuft sein. Eine spezielle brandschutztechnische Anforderung an die oberhalb der Unterdecken installierten Kabel und Leitungen hinsichtlich deren Eigenschaften im Brandfall besteht dabei nicht. Im Abschnitt 3.5.3 der MLAR ist allerdings folgende grundsätzliche Anforderung zur Befestigung der ausgeführten Installationen festgelegt.

*Die besonderen Anforderungen hinsichtlich der brandsicheren Befestigung der im Bereich zwischen den Geschossdecken und Unterdecken verlegten Leitungen sind zu beachten.*

Speziell für die Installation von Kabelträgersystemen ergeben sich somit folgende Anforderungen für den Brandfall:

- Das Kabelträgersystem darf nicht auf die Unterdeckenkonstruktion fallen.
- Die Verbindung der einzelnen Kabelträgerlängen darf sich nicht lösen.
- Die Verformung des Kabelträgersystems muss so gering bleiben, dass dieses sich nicht auf der Unterdeckenkonstruktion abstützt, bzw. diese mechanisch belastet.

Zusätzlich sind folgende Brandschutzanforderungen von einem Kabelträgersystem einzuhalten:

- Die in Tabelle 11.1 der DIN 4102-4 angegebenen Werte für eine maximal zulässige Zugspannung von ungeschützten Stahlteilen bei einer Brandbelastung dürfen nicht überschritten werden (siehe Tabelle 1).

Brandbelastung	Zul. Zugspannung [N/mm <sup>2</sup> ]
30 Minuten	9
60 Minuten	
90 Minuten	6

Tabelle 1: Zulässige Zugspannungen gemäß DIN 4102-4

- Zur Befestigung des Kabelträgersystems unter der Geschossdecke sind brandschutztechnisch nachgewiesene Befestigungsmittel zu verwenden.

Die einzusetzenden Dübel müssen den Angaben gültiger bauaufsichtlicher Zulassungen (abZ) oder Bauartgenehmigungen (aBG) des Deutschen Instituts für Bautechnik bzw. einer europäisch technischen Zulassung / Bewertung (ETA) entsprechen.

Die Eignung des Dübels für den Befestigungsuntergrund muss über das Zertifikat nachgewiesen sein. Die Dübel sind entsprechend den Vorgaben aus dem jeweiligen Zertifikat zu montieren.

Sind in dem Zertifikat keine Angaben zum Brandverhalten des Dübels enthalten, kann alternativ die Eignung des Dübels durch einen entsprechenden brandschutztechnischen Nachweis, z.B. durch Prüfung einer anerkannten Prüfstelle, nachgewiesen werden.

### 3. Geprüftes Kabelträgersystem mit Kabelrinne und Ausleger AW 15 41

#### 3.1. Prüfung des Kabelträgersystems hinsichtlich der mechanischen Standsicherheit

Ziel der durchgeführten Prüfung war es, Aussagen über das mechanische Verhalten und zur Standsicherheit des Kabelträgersystems bei einer Brandbeanspruchung von 30, 60 und 90 Minuten zu erhalten. Zu diesem Zweck wurde die Kabelrinne Typ SKSM 640 mit folgenden Montageparametern als Deckenmontage mit Hängestielen Typ US 5 K xx und Auslegern Typ AW 15 41 (Breite 400 mm) geprüft:

- Rinnenbreite: 400 mm
- Stützabstand: 1,50 m
- Gewindestangensicherung: Anschlussbauteil Typ AB AW 15 an Auslegespitze
- Kabelbelegung: 60 kg/m bei Brandbeanspruchung 30 Minuten  
40 kg/m bei Brandbeanspruchung 60 / 90 Minuten

Zur Simulation einer Kabelbelegung der Kabelrinnen wurden Stahlketten in diese eingelegt.



Seite 4 der brandschutztechnischen Stellungnahme BS-05/190-01-02 vom 03.01.2022

Die einzelnen Abhängepunkte wurden so angeordnet, dass sich zwei komplette Felder im Rinnenverlauf ergaben. Mittig in einem dieser Felder wurde eine Stoßstellenverbindung zweier Rinnenstücke angeordnet.

Die Aufheizung des Prüfofens erfolgte entsprechend der Einheits-Temperatur-Zeitkurve (ETK) der DIN 4102-2 über eine Dauer von 30 bzw. 90 Minuten.

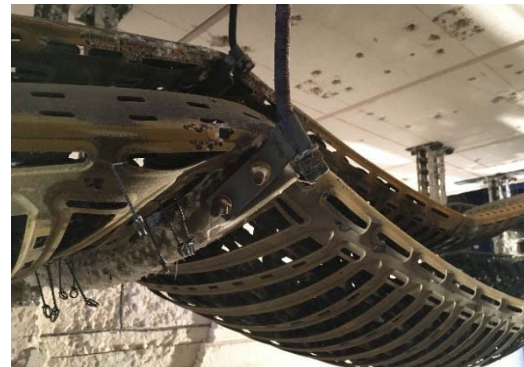
### **3.2. Ergebnis der Prüfung des Kabelträgersystems hinsichtlich der mechanischen Standsicherheit**

Mit der durchgeführten Prüfung konnte nachgewiesen werden, dass das Kabelträgersystem bei einer Brandbelastung von 30, 60 bzw. 90 Minuten mechanisch standsicher ist (siehe Bild 1 und Bild 2).

Eine Beschreibung der durchgeführten Prüfung enthalten die in Abschnitt 1 „Beurteilungsgrundlagen“ aufgeführten Prüfberichte I und J.



*Bild 1: Kabelträgersystem nach der Prüfung Brandbeanspruchung 30 Minuten*



*Bild 2: Kabelträgersystem nach der Prüfung Brandbeanspruchung 90 Minuten*

## **4. Geprüftes Kabelträgersystem mit Kabelrinnen RKSM 6xx und Montageschienen**

### **4.1. Beschreibung des Kabelträgersystems**

Das geprüfte Kabelträgersystem mit Kabelrinnen Typ RKSM 6xx (B = 100 – 400 mm, Holmhöhe 60 mm) besteht aus Montageschienen die mittels beidseitig angeordneten Gewindestangen im Abstand von maximal 1,50 m von der Decke abgehängt wurden. In Abhängigkeit von der Stützweite und der Rinnenbreite kamen verschiedene Montageschienen zum Einsatz.

Entsprechend der schraubenlosen Verbindungstechnik für die Kabelrinnen Typ RKSM 6xx wurden für die Stoßstellenverbindung zweier Rinnenstücke keine zusätzlichen Schrauben eingesetzt. Nur die Laschen im Bodenbereich der Stoßstelle wurden nach unten umgebogen.

### **4.2. Prüfung des mechanischen Verhaltens der Kabelrinnen RKSM 6xx**

Ziel der durchgeführten Prüfungen war es, Aussagen über das mechanische Verhalten der Kabelrinnen Typ RKSM 6xx bei einer Brandbeanspruchung von 30, 60 und 90 Minuten zu erhalten.

Zur Simulation einer Kabelbelegung der Kabelrinnen wurden Stahlketten in diese eingelegt (siehe Bild 3). Die Rinnen wurden während der Prüfung wie folgt mechanisch belastet (siehe Tabelle 2):

Typ	Rinnenbreite [mm]	Brandbeanspruchung	
		30 Minuten	60 / 90 Minuten
		Kabellast [kg/m]	
<b>RKSM 610</b>	100	15	10
<b>RKSM 620</b>	200	30	20
<b>RKSM 630</b>	300	45	30
<b>RKSM 640</b>	400	60	40

Tabelle 2: Gewichtsbelastung der Kabelrinnen Typ RKSM 6xx



Bild 3: Belegung der Kabelrinnen mit Stahlketten

Die einzelnen Abhängepunkte wurden in einem Abstand von 0,50 m, 0,75 m, 1,00 m, 1,25 m und 1,50 m angeordnet, so dass sich in Abhängigkeit vom Abstand der Abhängepunkte zwei bis vier komplette Felder im Rinnenverlauf ergaben. Mittig in einem dieser Felder wurde eine Stoßstellenverbindung zweier Rinnenstücke angeordnet.

In der Feldmitte zwischen den Abhängepunkten und in der Mitte des Rinnenbodens wurde die Durchbiegung der Kabelrinnen während der Prüfungen gemessen (siehe Bild 4).

Die Aufheizung des Prüfofens erfolgte entsprechend der Einheits-Temperatur-Zeitkurve (ETK) der DIN 4102-2 über eine Dauer von 30 bzw. 90 Minuten.

#### 4.3. Ergebnis der Prüfung des Kabelträgersystems hinsichtlich der mechanischen Standsicherheit

Mit den dokumentierten Prüfergebnissen konnte nachgewiesen werden, dass die Kabelrinnen Typ RKSM 6xx bei einer Brandbelastung von 30, 60 und 90 Minuten trotz erkennbarer Verformungen mechanisch standsicher sind (siehe Bild 4).

Die jeweiligen Stoßstellenverbindungen haben sich nicht gelöst.



*Bild 4: Verformte Kabelrinnen nach der Brandprüfung (Brandbeanspruchung 90 Minuten)*

Eine Beschreibung der durchgeführten Prüfungen enthalten die in Abschnitt 1 „Beurteilungsgrundlagen“ aufgeführten Prüfberichte E, F, G, H, K und L.

## **5. Brandschutztechnische Bewertung**

Aus den in Abschnitt 1 „Beurteilungsgrundlagen“ aufgeführten Prüfberichte kann abgeleitet werden, dass unter Berücksichtigung bestimmter Punkte eine Kombination der geprüften Kabelrinnen Typ RKSM 6xx mit dem Kabelträgersystem, bestehend aus U-Hängestielen und angeschraubten Auslegern Typ AW 15 xx, möglich ist.

### **5.1. Mechanische Standsicherheit**

Das Kabelträgersystem mit U-Hängestielen und angeschraubten Auslegern Typ AW 15 41 hat mit der durchgeführten Prüfung bewiesen, dass es in Kombination mit einer 400 mm breiten Kabelrinne und den in Abschnitt 3.1 aufgeführten Montageparametern bei einer Brandbelastung von maximal 90 Minuten mechanisch nicht versagt.

Bei im Vergleich zum geprüften Kabelträgersystem identischen Montageparametern (Rinnenbreite, Stützabstand, Kabellast) hat die Kabelrinne Typ RKSM 640 bewiesen, dass auch sie bei einer Brandbelastung von 30 / 60 / 90 Minuten mechanisch nicht versagt. Zudem wurde nachgewiesen, dass die Verbindung der einzelnen Rinnenstücke sich nicht löst. Daher ist es möglich, das mechanische Verhalten eines kombinierten Kabelträgersystems bestehend aus U-Hängestielen mit angeschraubten Auslegern Typ AW 15 xx und montierten Kabelrinnen Typ RKSM 6xx positiv zu beurteilen.

Zusätzlich kann aus den vorherigen Beurteilungen auch abgeleitet werden, dass eine direkte Montage der Ausleger Typ AW 15 xx an der Wand möglich ist.

Durch Berücksichtigung der maximal zulässigen Zugspannung von 6 N/mm<sup>2</sup> bzw. 9 N/mm<sup>2</sup> für ungeschützte Stahlteile bei einer Brandbelastung von 30 / 60 / 90 Minuten gemäß Tabelle 11.1 der DIN 4102-4 ist neben der Dimensionierung der Gewindestangen auch der Nachweis bezüglich der mechanischen Standsicherheit für eine 2-lagige Montagevariante gegeben.

Unter Berücksichtigung der maximal zulässigen Zugspannungen und bedingt durch die vergleichbare Bauform als U-Hängestiel ist es aus brandschutztechnischer Sicht auch möglich, den Hängestiel Typ US 3 K xx alternativ zum geprüften Hängestiel Typ US 5 K xx zu verwenden. Eine Bewertung des Hängestiels hinsichtlich der zulässigen Zugspannungen im Brandfall ist nicht erforderlich, da dessen Querschnitt im Vergleich zu dem der Gewindestangen um ein vielfaches größer ist.



Seite 7 der brandschutztechnischen Stellungnahme BS-05/190-01-02 vom 03.01.2022

Es ist für alle Ausführungsvarianten zwingend erforderlich, die Ausleger mittels an der Auslegerspitze verschraubten Anschlussbauteilen Typ AB AW 15 und Gewindestangen zusätzlich zur Decke zu sichern.

Details zur konstruktiven Ausführung der bewerteten Verlegevarianten sind den Anlagen 1 bis 11 dieser Stellungnahme zu entnehmen. Dabei sind die besonderen Anforderungen hinsichtlich der Verwendung geeigneter Dübel zu beachten (siehe Abschnitt 2).

Die Ausführungsvarianten des Kabelträgersystems (siehe Anlagen 1 bis 11) als Kombination aus den durchgeführten Prüfungen und der Einhaltung der zulässigen Zugspannungen im Brandfall haben somit den Nachweis erbracht, dass bei einer Brandbelastung von 30, 60 und 90 Minuten gemäß der DIN 4102-2 die mechanische Standsicherheit gegeben ist.

## 5.2. Mindestabstände zur Unterdecke

An Hand der durchgeführten Prüfung des Kabelträgersystems mit Kabelrinnen Typ RKSM 6xx ist erkennbar, dass das Verformungsverhalten der geprüften Montageschienen als Auflage für die Kabelrinnen nahezu keinen Einfluss auf das Verformungsverhalten der Kabelrinnen hat (siehe Bild 5). Das gleiche trifft auch zu auf das Verformungsverhalten des Auslegers Typ AW 15 41 bei gleicher Dauer der Brandbeanspruchung (siehe Bild 6).



Bild 5: Rinnenmontage auf Schienen



Bild 6: Rinnenmontage auf Ausleger Typ AW 15 41 und Anschlussbauteil AB AW 15

Damit kann festgestellt werden, dass sich das Verformungsverhalten der Kabelrinnen Typ RKSM 6xx nicht ändern wird, wenn diese anstatt auf Montageschienen auf Auslegern Typ AW 15 xx installiert werden. Somit können die ermittelten Durchbiegungen der Kabelrinnen auch hinsichtlich der Angabe eines jeweiligen Mindestabstandes zur Unterdecke für diese kombinierte Installationsweise verwendet werden.

Bei Einhaltung der auf den Anlagen 12 bis 14, 16 bis 18 und 20 bis 22 angegebenen Mindestabstände des Kabelträgersystems zur Unterdecke ist sichergestellt, dass sich die Abhängekonstruktion und die belasteten Kabelrinnen bei einer Brandbelastung von 30, 60 und 90 Minuten nicht auf der Unterdecke abstützen bzw. diese mechanisch belasten.

Es ist zudem auch möglich, die auf den Anlagen 12 bis 14, 16 bis 18 und 20 bis 22 angegebenen Kennwerte zur jeweiligen Rinnenbreite in Form von Diagrammen darzustellen (Anlagen 15, 19 und 23). Da die angegebenen Mindestabstände unabhängig sind von der eigentlichen Ausführung des Kabelträgersystems, gelten die Diagramme für alle Ausführungsvarianten des Kabelträgersystems.

Seite 8 der brandschutztechnischen Stellungnahme BS-05/190-01-02 vom 03.01.2022

Mit Hilfe der Diagramme besteht die Möglichkeit, bei einem bauseits vorgegebenen Stützabstand (zwischen 0,50 m und 1,50 m) den erforderlichen Mindestabstand der Kabelrinne zur Unterdecke zu ermitteln. Umgekehrt ist es auch möglich, bei einem bauseits vorgegebenen Abstand der Kabelrinne zur Unterdecke den dazu maximal möglichen Stützabstand zu ermitteln.

## 6. Zusammenfassung

Durch die Kombination der geprüften Kabelrinnen Typ RKSM 6xx mit dem geprüften Kabelträgersystem als Deckenmontage mit U-Hängestielen, Auslegern Typ AW 15 xx und Anschlussbauteilen Typ AB AW 15 sowie als Wandmontage mit diesen Auslegern und Anschlussbauteilen ist sichergestellt, dass die Unterdecke bei einer Brandbelastung von 30 / 60 / 90 Minuten gemäß der DIN 4102-2 entsprechend den bestehenden Forderungen (siehe Abschnitt 2) nur durch ihr Eigengewicht belastet wird.

Die konstruktive Ausführung des Kabelträgersystems muss entsprechend den Anlagen 1 bis 11 erfolgen. Zudem sind die auf den Anlagen 12 bis 23 angegebenen Mindestabstände des Kabelträgersystems zu Unterdecken einzuhalten.

## 7. Besondere Hinweise

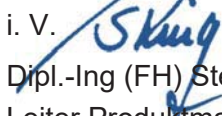
Diese brandschutztechnische Stellungnahme gilt nur dann, wenn

- das Kabelträgersystem an Geschossdecken aus Beton / Stahlbeton oder aus Porenbeton befestigt wird,
- das Kabelträgersystem an Massivwänden aus Mauerwerk, aus Beton / Stahlbeton aus Porenbeton-Bauplatten befestigt wird,
- für die Geschossdecken und Massivwände ein Brandschutznachweis für mindestens 30 / 60 / 90 Minuten vorliegt,
- brandschutztechnisch geprüfte Dübel zur Befestigung des Kabelträgersystems verwendet werden.

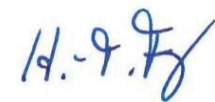
Eine Übertragbarkeit dieser Stellungnahme auf andere Kabelträgersysteme ist nicht möglich.

Diese brandschutztechnische Stellungnahme kann als Nachweis für die mechanische Standsicherheit des Kabelträgersystems im Hinblick auf die Forderungen der Muster-Richtlinie über brandschutztechnische Anforderungen an Leitungsanlagen (MLAR) verwendet werden.

Menden, den 03.01.2022

i. V.   
Dipl.-Ing (FH) Stefan Ring  
Leiter Produktmanagement / F+E  
Brandschutz-Systeme



i. A.   
Dipl.-Ing. Hans-Theo Fabry  
Produktmanager  
Brandschutz-Systeme

## Brandbeanspruchung 30 / 60 / 90 Minuten

**\*je nach Art der Deckenbefestigung der Gewindestange (Pos. 7)**

15	3/22"	Dübel mit Außengewinde	M8 bzw. M10, siehe separate Angaben
14	0/0/1"	Dübel mit Innengewinde	passend zu Pos. 7
13	0/1/0"	Verbindungs- muffe	CSTR M...
12	0/1/0"	Dübel mit Außengewinde	passend zu Pos. 7
11	2	Flachrundschr. kpl.	M6x16
10	1	Kabelrinne	siehe Tabelle
9	2/1/1"	Unterlegscheibe	WS M...
8	4/3/2"	Sechskantrutter	HN M...
7	1	Gewindestange	TR M...
6	1/0/0"	Brandschutzbügel	BSB
5	1	Anschlussbauteil	AB AW ...
4	1	Distanzstück	DSK ...
3	1	Skt.-Schraube kpl.	SKS 10x90
2	1	Ausleger	AW ...
1	1	Hängestiel	US ... K ...

**Alternative Deckenbefestigung Gewindestange (Pos.7)**

- Mit Brandschutzbügel (siehe Detail A) und Pos. 15 in Abm. M10
- Mit Verbindungsmuffe (Pos.13) und Sechskantrutter (Pos.8) an Dübel mit Außengewinde (Pos.12), Variante nicht dargestellt
- Direkt in Dübel mit Innengewinde (Pos.14), Variante nicht dargestellt

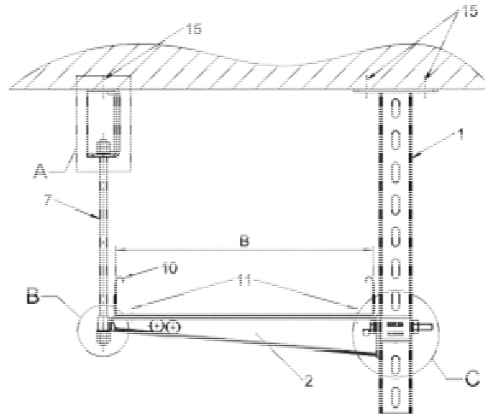
Pos. 10	Pos. 1	Pos. 4	Pos. 15	Pos. 2	Pos. 5
Typ	Typ	Typ	Abm.	Typ	Typ
RKSM 610	US 3 K ...	DSK 25	M8	AW 15 11	AB AW 15
RKSM 620	US 3 K ...	DSK 25	M8	AW 15 21	AB AW 15
RKSM 630	US 3 K ...	DSK 25	M8	AW 15 31	AB AW 15
RKSM 640	US 3 K ...	DSK 25	M10	AW 15 41	AB AW 15

FS		Oberfläche:		Zulassung/Abweichung		Gewicht:	
Werkstoff:		FS		Werkstoff:		Werkstoff:	
Freigegeben		Ind. Änderung Artikel		Ind. Änderung Zeichnung		Datum	
3		05.10.2021		05.10.2021		13.12.21	
2		05.10.2021		05.10.2021		13.12.21	
1		05.10.2021		05.10.2021		13.12.21	
05 190		05190-195272		195272		195272	

**Konstruktiver Aufbau des Kabelträgersystems  
1-lagige Deckenmontage  
Brandbeanspruchung 30 / 60 / 90 Minuten**

**Anlage 1**  
zur brandschutztechnischen Stellungnahme  
Nr. BS-05/190-01-02 vom 03.01.2022

## Brandbeanspruchung 30 / 60 / 90 Minuten



Kabelrinne	RKSM 610	RKSM 620	RKSM 630	RKSM 640
Breite [mm]	100	200	300	400
Ausleger	AW 15 11	AW 15 21	AW 15 31	AW 15 41
Hängestiel	US 3 K ...			
<b>Brandbeanspruchung 30 Minuten</b>				
Kabellast [kg/m]	max. 15	max. 30	max. 45	max. 60
<b>Brandbeanspruchung 60 / 90 Minuten</b>				
Kabellast [kg/m]	max. 10	max. 20	max. 30	max. 40
<b>Stützabstand [m]: max. 0,50</b>				
Gewindestange	M8			
Unterlegscheibe	WS M8 G20			
<b>Stützabstand [m]: 0,51 – 0,75</b>				
Gewindestange	M8			
Unterlegscheibe	WS M8 G20			
<b>Stützabstand [m]: 0,76 – 1,00</b>				
Gewindestange	M8	M10		
Unterlegscheibe	WS M8 G20	WS M10 D20		
<b>Stützabstand [m]: 1,01 – 1,25</b>				
Gewindestange	M8	M10		
Unterlegscheibe	WS M8 G20	WS M10 D20		
<b>Stützabstand [m]: 1,26 – 1,50</b>				
Gewindestange	M8	M10		
Unterlegscheibe	WS M8 G20	WS M10 D20		

**Konstruktiver Aufbau des Kabelträgersystems  
Bauteilzuordnung 1-lagige Deckenmontage  
Brandbeanspruchung 30 / 60 / 90 Minuten**

**Anlage 2**  
zur brandschutztechnischen Stellungnahme  
Nr. BS-05/190-01-02 vom 03.01.2022



## Brandbeanspruchung 30 / 60 / 90 Minuten

\*je nach Art der Deckenbefestigung der Gewindestange (Pos. 7)

16	3/2"2"	Dübel mit Außengewinde	M8 bzw. M10, siehe separate Angaben
15	0/0/1"	Dübel mit Innengewinde	passend zu Pos. 7/8
14	0/1/0"	Dübel mit Außengewinde	passend zu Pos. 7/8
13	1/2/1"	Verbindungsmaße	passend zu Pos. 7/8
12	4	Flachrundschräube	M6x16
11	2	Kabelrinne	siehe Tabelle
10	3/2/2"	Unterlegscheibe	Abm. siehe separate Zuordnung
9	5/4/3"	Sechskantmutter	HN M ... passend zu Pos. 7/8
8	1	Gewindestange	TR M ... Abm. siehe separate Zuordnung
7	1	Gewindestange	TR M ... Abm. siehe separate Zuordnung
6	1/0/0"	Brandschutzbügel	BSB
5	2	Anschlussbauteil	AB AW ... siehe Tabelle
4	2	Distanzstück	DSK ... siehe Tabelle
3	2	SKL-Schraube kompl.	SKS 10x90
2	2	Ausleger	AW ... siehe Tabelle
1	1	Hängestiel	US ... K ... siehe Tabelle

**Pos. Stck. Benennung**  
**Zeichnungs-Nr. / Normteil**  
**Werkstoff / Bemerkung**

zusatztliche Abweichung: Gewicht:  
 OBO-Bezeichnung: Deckenmontage  
 MLAR-Systeme 30 / 60 / 90 Minuten  
 Siefel / Ausleger, 1-seitig, 2-lagig  
 RKSM6 ... / AW15 ...

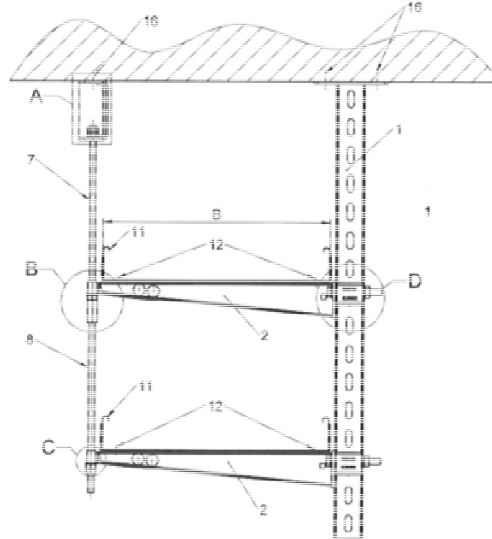
Freigegeben		Pos. 5		Pos. 2		Pos. 4		Pos. 1		Pos. 10	
Ind.	Änderung	Artik.	Typ	Typ	Länge	Typ	Abm.	Typ	Typ	B	Typ
13.12.21	13.12.2021	AW 15 11	110 mm	AW 15 11	110 mm	M8	DKS 25	US 3 K ...	US 3 K ...	100 mm	RKSM 610
05.10.21	05.10.2021	AW 15 21	210 mm	AW 15 21	210 mm	M8	DKS 25	US 3 K ...	US 3 K ...	200 mm	RKSM 620
05.10.21	05.10.2021	AW 15 31	310 mm	AW 15 31	310 mm	M10	DKS 45	US 5 K ...	US 5 K ...	300 mm	RKSM 630
05.10.21	05.10.2021	AW 15 41	410 mm	AW 15 41	410 mm	M10	DKS 45	US 5 K ...	US 5 K ...	400 mm	RKSM 640

Alternative Deckenbefestigung Gewindestange (Pos. 7)  
 1. Mit Brandschutzbügel (siehe Detail A) und Pos. 16 in Abm. M10  
 2. Mit Verbindungsmuffe (Pos. 13) und Sechskantmutter (Pos. 9) an Dübel mit Außengewinde (Pos. 14), Variante nicht dargestellt  
 3. Direkt in Dübel mit Innengewinde (Pos. 15), Variante nicht dargestellt

**Konstruktiver Aufbau des Kabelträgersystems**  
**2-lagige Deckenmontage**  
**Brandbeanspruchung 30 / 60 / 90 Minuten**

**Anlage 3**  
 zur brandschutztechnischen Stellungnahme  
 Nr. BS-05/190-01-02 vom 03.01.2022

## Brandbeanspruchung 30 / 60 / 90 Minuten



Kabelrinne	RKSM 610	RKSM 620	RKSM 630	RKSM 640 <sup>A</sup>
Breite [mm]	100	200	300	400
Ausleger	AW 15 11	AW 15 21	AW 15 31	AW 15 41
Hängestiel	US 3 K ...		US 5 K ...	
<b>Brandbeanspruchung 30 Minuten</b>				
Kabellast [kg/m]	max. 15	max. 30	max. 45	max. 60
<b>Brandbeanspruchung 60 / 90 Minuten</b>				
Kabellast [kg/m]	max. 10	max. 20	max. 30	max. 40
<b>Stützabstand [m]: max. 0,50</b>				
Gewindestange	M8		M10	
Unterlegscheibe	WS M8 G20		WS M10 D20	
<b>Stützabstand [m]: 0,51 – 0,75 m</b>				
Gewindestange	M8		M10	
Unterlegscheibe	WS M8 G20		WS M10 D20	
<b>Stützabstand [m]: 0,76 – 1,00</b>				
Gewindestange	M10		M12	
Unterlegscheibe	WS M10 D20		WS M12 D24	
<b>Stützabstand [m]: 1,01 – 1,25</b>				
Gewindestange	M10		M12	
Unterlegscheibe	WS M10 D20		WS M12 D24	
<b>Stützabstand [m]: 1,26 – 1,50</b>				
Gewindestange	M10		M12	---
Unterlegscheibe	WS M10 D20		WS M12 D24	---

<sup>A</sup> Bei Brandbeanspruchung 30 / 90 Minuten Stützabstand nur bis **max. 1,20 m** zulässig

**Konstruktiver Aufbau des Kabelträgersystems**  
**Bauteilzuordnung 2-lagige Deckenmontage**  
**Brandbeanspruchung 30 / 60 / 90 Minuten**

**Anlage 4**  
 zur brandschutztechnischen Stellungnahme  
 Nr. BS-05/190-01-02 vom 03.01.2022

## Brandbeanspruchung 30 / 60 / 90 Minuten

**\*je nach Art der Deckenbefestigung der Gewindestange (Pos. 7)**

15	4/2/2*	Dübel mit Außengewinde	M8 bzw. M10, siehe separate Angaben
14	0/0/2*	Dübel mit Innengewinde	passend zu Pos. 7
13	0/2/0*	Verbindungs- muffe	CSTR M... passend zu Pos. 7
12	0/2/0*	Dübel mit Außengewinde	passend zu Pos. 7
11	4	Flachrundschraube	M6x16
10	2	Kabelrinne	FRSB 6x16 siehe Tabelle
9	4/2/2*	Unterlegscheibe	WS M... Abm. siehe separate Zuordnung
8	8/6/4*	Sechskantmutter	HM M... passend zu Pos. 7
7	2	Gewindestange	TR M... Abm. siehe separate Zuordnung
6	2/0/0*	Brandschutzbügel	BSB siehe Tabelle / inkl. Schrauben
5	2	Anschlussbauteil	AB AW ... siehe Tabelle
4	1	Distanzstück	DSK ... M10x90
3	1	SKL-Schraube kompl.	SKS 10x90
2	2	Ausleger	AW ... siehe Tabelle
1	1	Hängestiel	US ... K ... siehe Tabelle

**Alternative Deckenbefestigung Gewindestange (Pos.7)**

- Mit Brandschutzbügel (siehe Detail A) und Pos. 15 in Abm. M10
- Mit Verbindungsmuffe (Pos.13) und Sechskantmutter (Pos.8) an Dübel mit Außengewinde (Pos.12), Variante nicht dargestellt
- Direkt in Dübel mit Innengewinde (Pos.14), Variante nicht dargestellt

Pos. 10	Pos. 1	Pos. 4	Pos. 15	Pos. 2	Pos. 5
Typ	Typ	Typ	Abm.	Typ	Typ
RKSM 610	US 3 K ...	DSK 25	M8	AW 15 11	AB AW 15
RKSM 620	US 3 K ...	DSK 25	M8	AW 15 21	AB AW 15
RKSM 630	US 5 K ...	DSK 45	M8	AW 15 31	AB AW 15
RKSM 640	US 5 K ...	DSK 45	M10	AW 15 41	AB AW 15

**Freigegeben**

Ind.	Aenderung	Artikel	Datum	Name	Ersteller	Geprüft	Gruppen	1:1	1:5	1:10	1:20	1:50	1:100
1	1	1	05.10.2021										

**Zeichnungs-Nr. / Werkstoff / Bemerkung**

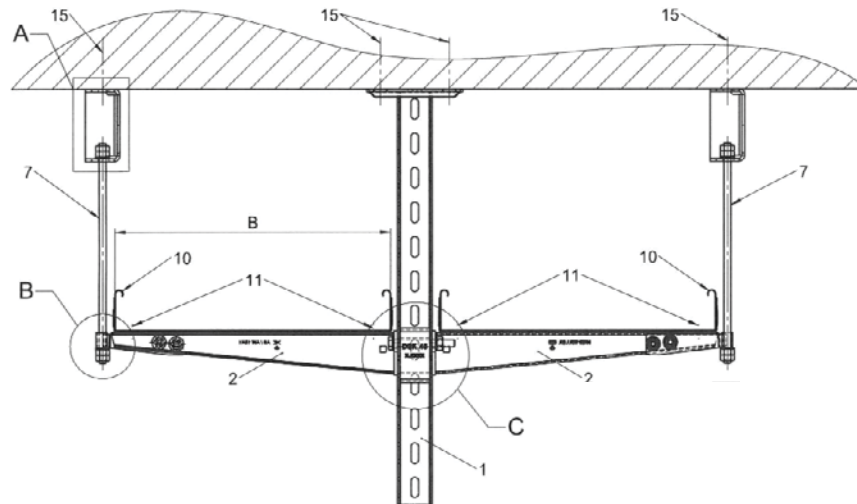
195292

**Deckenmontage**  
MLAR-Systeme 30 / 60 / 90 Minuten  
Stiel / Ausleger, 2-seitig, 1-lagig  
RKSM6 ... / AW15 ...

**Konstruktiver Aufbau des Kabelträgersystems  
Beidseitige Deckenmontage  
Brandbeanspruchung 30 / 60 / 90 Minuten**

**Anlage 5**  
zur brandschutztechnischen Stellungnahme  
Nr. BS-05/190-01-02 vom 03.01.2022

### Brandbeanspruchung 30 / 60 / 90 Minuten



Kabelrinne	RKSM 610	RKSM 620	RKSM 630	RKSM 640
Breite [mm]	100	200	300	400
Ausleger	AW 15 11	AW 15 21	AW 15 31	AW 15 41
Hängestiel	US 3 K ...		US 5 K ...	
<b>Brandbeanspruchung 30 Minuten</b>				
Kabellast [kg/m]	max. 15	max. 30	max. 45	max. 60
<b>Brandbeanspruchung 60 / 90 Minuten</b>				
Kabellast [kg/m]	max. 10	max. 20	max. 30	max. 40
<b>Stützabstand [m]: max. 0,50</b>				
Gewindestange	M8			
Unterlegscheibe	WS M8 G20			
<b>Stützabstand [m]: 0,51 – 0,75</b>				
Gewindestange	M8			
Unterlegscheibe	WS M8 G20			
<b>Stützabstand [m]: 0,76 – 1,00</b>				
Gewindestange	M8	M10		
Unterlegscheibe	WS M8 G20	WS M10 D20		
<b>Stützabstand [m]: 1,01 – 1,25</b>				
Gewindestange	M8	M10		
Unterlegscheibe	WS M8 G20	WS M10 D20		
<b>Stützabstand [m]: 1,26 – 1,50</b>				
Gewindestange	M8	M10		
Unterlegscheibe	WS M8 G20	WS M10 D20		

**Konstruktiver Aufbau des Kabelträgersystems  
Bauteilzuordnung beidseitige Deckenmontage  
Brandbeanspruchung 30 / 60 / 90 Minuten**

**Anlage 6**  
zur brandschutztechnischen Stellungnahme  
Nr. BS-05/190-01-02 vom 03.01.2022



**Brandbeanspruchung 30 / 60 / 90 Minuten**

F 1E 2D 3C 4B 5A 678

**A**  
(2 : 5)

**B**  
(2 : 5)

\*je nach Art der Deckenbefestigung der Gewindestange (Pos. 4)

12	2/11" Dübel mit Außengewinde	M10
11	0/0/1" Dübel mit Innengewinde	passend zu Pos. 4
10	0/1/0" Verbindungsmuffe	CSTR.M ...
9	0/1/0" Dübel mit Außengewinde	passend zu Pos. 4
8	2 Flachrundscharbe	FRSB 6x16
7	1 Kabelrinne	RKSM 6 ...
6	2/11" Unterlegscheibe	WS M ...
5	4/3/2" Sechskantmutter	HN M ...
4	1 Gewindestange	TR M ...
3	1/0/0" Brandschutzbügel	BSB
2	1 Anschlussbauteil	AB AW ...
1	1 Ausleger	AW ...

**Pos. Stck. Benennung ZeichnungsNr. / Werkstoff / Bemerkung**

FS		zulaessige Abweichung		Gewicht:	
Werkstoff:		OBO		Wandmontage	
		MAR-Systeme 30 / 60 / 90 Minuten		Wand / Ausleger, 1-lagig	
		RKSM6 ... / AW15 ...			

**Freigegeben**

DE	05.10.2021	05.10.2021	15.12.2021	11.01.2022
Erstellt	zuletzt geändert	geprüft	freigegeben	in Kraft
Benab	13.12.2021	15.12.2021	11.01.2022	13.12.21
Ok				

13	12	21	
Kübelzahl einfüllen		Zyklus Blatt	
Zyklus Blatt		Formatt	
195293		1/1	
195293		A3	

**Alternative Deckenbefestigung Gewindestange (Pos. 4)**

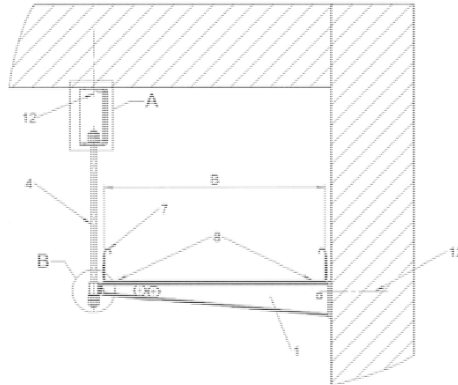
1. Mit Brandschutzbügel (siehe Detail A) und Pos. 12
2. Mit Verbindungsmuffe (Pos. 10) und Sechskantmutter (Pos. 5) an Dübel mit Außengewinde (Pos. 9). Variante nicht dargestellt
3. Direkt in Dübel mit Innengewinde (Pos. 11), Variante nicht dargestellt

Typ	Pos. 7	B	Pos. 1		Pos. 2	
			Typ	Länge	Typ	
ARKSM 610	100 mm	AW 15 11	110 mm	AB AW 15		
ARKSM 620	200 mm	AW 15 21	210 mm	AB AW 15		
ARKSM 630	300 mm	AW 15 31	310 mm	AB AW 15		
ARKSM 640	400 mm	AW 15 41	410 mm	AB AW 15		

**Konstruktiver Aufbau des Kabelträgersystems  
1-lagige Wandmontage  
Brandbeanspruchung 30 / 60 / 90 Minuten**

**Anlage 7**  
zur brandschutztechnischen Stellungnahme  
Nr. BS-05/190-01-02 vom 03.01.2022

### Brandbeanspruchung 30 / 60 / 90 Minuten

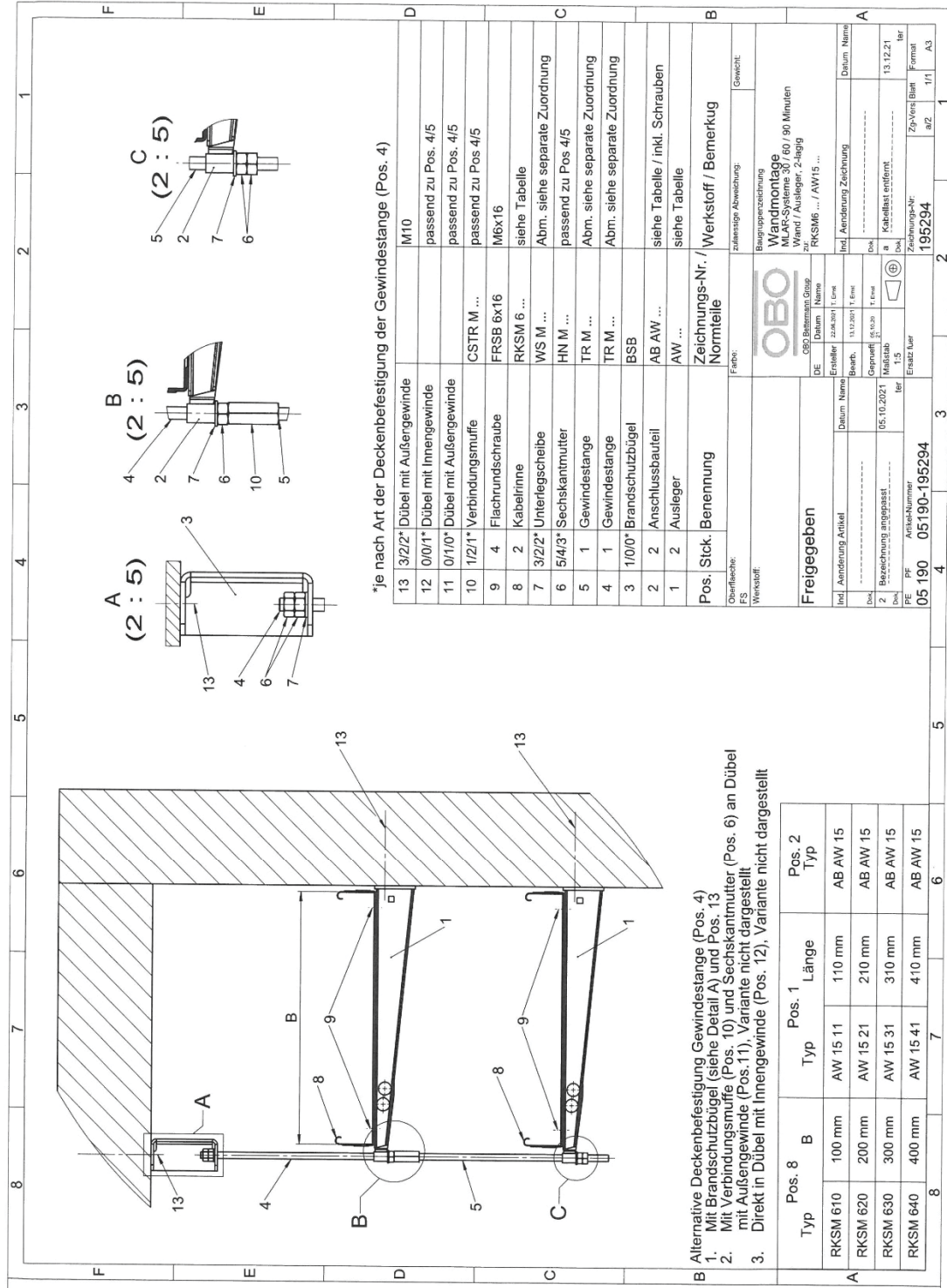


Kabelrinne	RKSM 610	RKSM 620	RKSM 630	RKSM 640
Breite [mm]	100	200	300	400
Ausleger	AW 15 11	AW 15 21	AW 15 31	AW 15 41
<b>Brandbeanspruchung 30 Minuten</b>				
Kabellast [kg/m]	max. 15	max. 30	max. 45	max. 60
<b>Brandbeanspruchung 60 / 90 Minuten</b>				
Kabellast [kg/m]	max. 10	max. 20	max. 30	max. 40
<b>Stützabstand [m]: max. 0,50</b>				
Gewindestange	M8			
Unterlegscheibe	WS M8 G20			
<b>Stützabstand [m]: 0,51 – 0,75</b>				
Gewindestange	M8			
Unterlegscheibe	WS M8 G20			
<b>Stützabstand [m]: 0,76 – 1,00</b>				
Gewindestange	M8	M10		
Unterlegscheibe	WS M8 G20	WS M10 D20		
<b>Stützabstand [m]: 1,01 – 1,25</b>				
Gewindestange	M8	M10		
Unterlegscheibe	WS M8 G20	WS M10 D20		
<b>Stützabstand [m]: 1,26 – 1,50</b>				
Gewindestange	M8	M10		
Unterlegscheibe	WS M8 G20	WS M10 D20		

**Konstruktiver Aufbau des Kabelträgersystems**  
**Bauteilzuordnung 1-lagige Wandmontage**  
**Brandbeanspruchung 30 / 60 / 90 Minuten**

**Anlage 8**  
zur brandschutztechnischen Stellungnahme  
Nr. BS-05/190-01-02 vom 03.01.2022

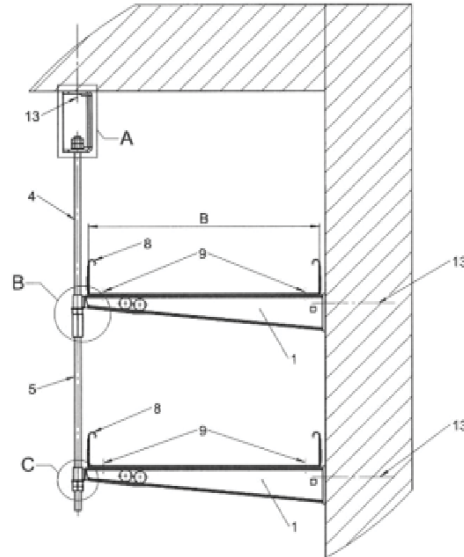
### Brandbeanspruchung 30 / 60 / 90 Minuten



**Konstruktiver Aufbau des Kabelträgersystems  
2-lagige Wandmontage  
Brandbeanspruchung 30 / 60 / 90 Minuten**

**Anlage 9**  
zur brandschutztechnischen Stellungnahme  
Nr. BS-05/190-01-02 vom 03.01.2022

## Brandbeanspruchung 30 / 60 / 90 Minuten



Kabelrinne	RKSM 610	RKSM 620	RKSM 630	RKSM 640 <sup>A</sup>
Breite [mm]	100	200	300	400
Ausleger	AW 15 11	AW 15 21	AW 15 31	AW 15 41
<b>Brandbeanspruchung 30 Minuten</b>				
Kabellast [kg/m]	max. 15	max. 30	max. 45	max. 60
<b>Brandbeanspruchung 60 / 90 Minuten</b>				
Kabellast [kg/m]	max. 10	max. 20	max. 30	max. 40
<b>Stützabstand [m]: max. 0,50</b>				
Gewindestange	M8		M10	
Unterlegscheibe	WS M8 G20		WS M10 D20	
<b>Stützabstand [m]: 0,51 – 0,75 m</b>				
Gewindestange	M8		M10	
Unterlegscheibe	WS M8 G20		WS M10 D20	
<b>Stützabstand [m]: 0,76 – 1,00</b>				
Gewindestange	M10		M12	
Unterlegscheibe	WS M10 D20		WS M12 D24	
<b>Stützabstand [m]: 1,01 – 1,25</b>				
Gewindestange	M10		M12	
Unterlegscheibe	WS M10 D20		WS M12 D24	
<b>Stützabstand [m]: 1,26 – 1,50</b>				
Gewindestange	M10		M12	---
Unterlegscheibe	WS M10 D20		WS M12 D24	---

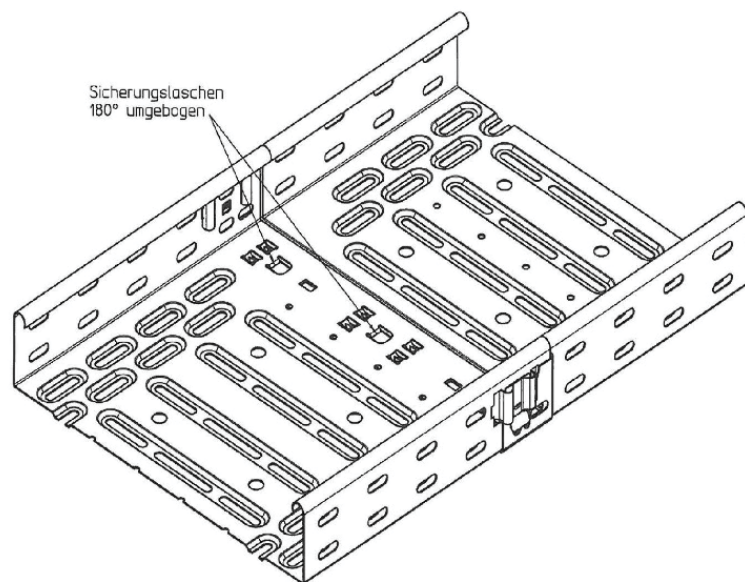
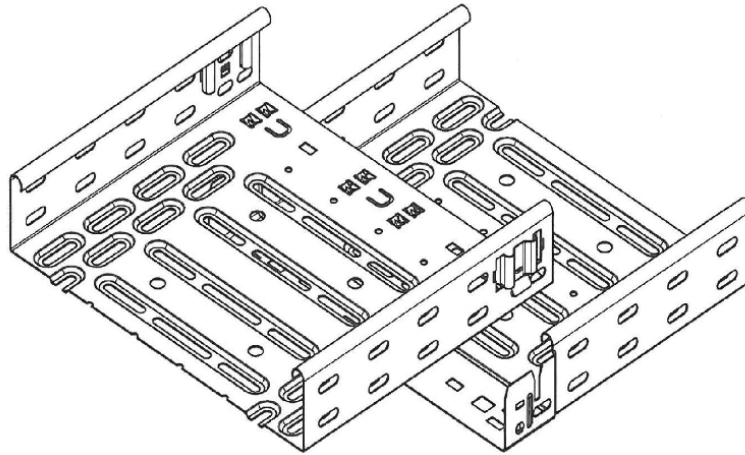
<sup>A</sup> Bei Brandbeanspruchung 30 / 90 Minuten Stützabstand nur bis **max. 1,20 m** zulässig

**Konstruktiver Aufbau des Kabelträgersystems**  
**Bauteilzuordnung 2-lagige Wandmontage**  
**Brandbeanspruchung 30 / 60 / 90 Minuten**

**Anlage 10**  
 zur brandschutztechnischen Stellungnahme  
 Nr. BS-05/190-01-02 vom 03.01.2022



**Brandbeanspruchung 30 / 60 / 90 Minuten**



**Konstruktiver Aufbau des Kabelträgersystems  
Stoßstellenverbindung**

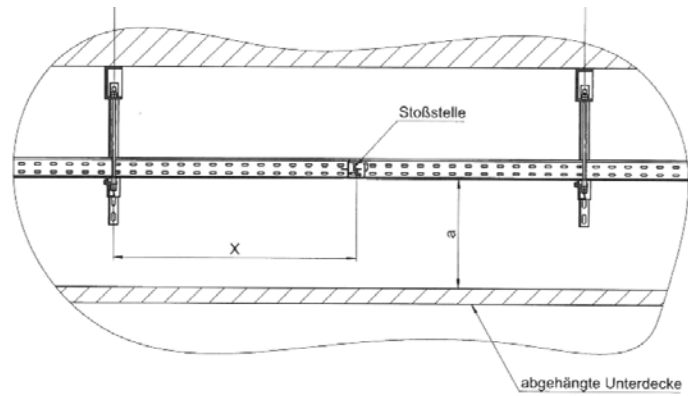
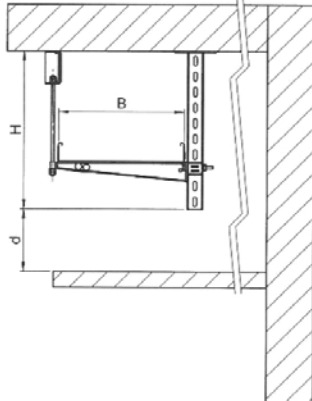
**Brandbeanspruchung 30 / 60 / 90 Minuten**

**Anlage 11**

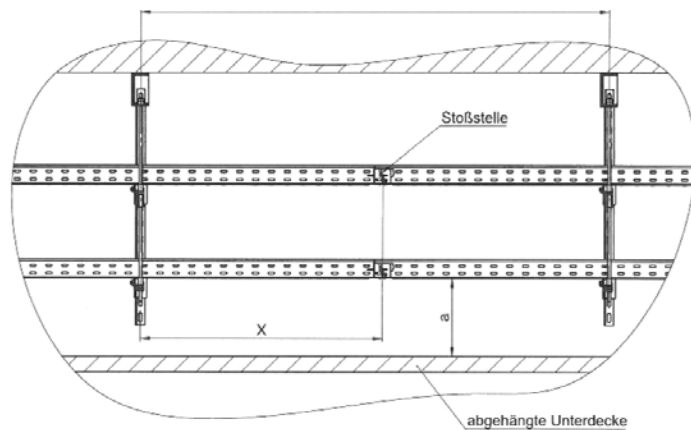
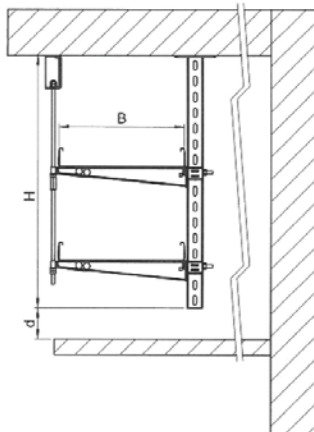
zur brandschutztechnischen Stellungnahme  
Nr. BS-05/190-01-02 vom 03.01.2022

## Brandbeanspruchung 30 Minuten

### – 1-lagige Deckenmontage



### – 2-lagige Deckenmontage



H = max. 1,0 m  
d = min. 20 mm

S = siehe Tabelle  
X = frei wählbar

a = siehe Tabelle  
Max. Kabellast gemäß Anlagen 2 und 4

Stützabstand S [m]:		max. 0,50	0,51 – 0,75	0,76 – 1,00	1,01 – 1,25	1,26 – 1,50
Kabelrinne	Breite B [mm]	Mindestabstand a [mm]				
RKSM 610	100	min. 30	min. 30	min. 30	min. 45	min. 60
RKSM 620	200	min. 30	min. 50	min. 70	min. 115	min. 160
RKSM 630	300	min. 40	min. 70	min. 105	min. 130	min. 160
RKSM 640	400	min. 60	min. 80	min. 105	min. 130 <sup>A</sup>	min. 160 <sup>A</sup>

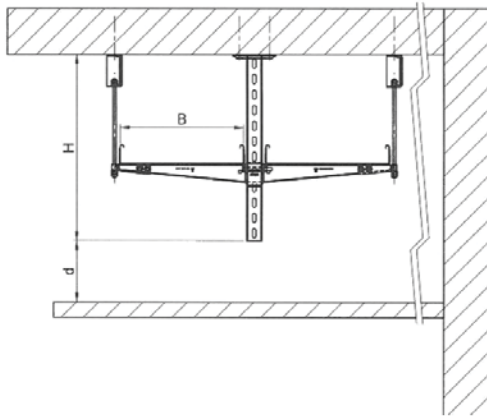
<sup>A</sup> Bei 2-lagiger Montage Stützabstand nur bis **max. 1,20 m** zulässig

**Mindestabstände zur Brandschutzdecke**  
**1- und 2-lagige Deckenmontage**  
**Brandbeanspruchung 30 Minuten**

**Anlage 12**  
zur brandschutztechnischen Stellungnahme  
Nr. BS-05/190-01-02 vom 03.01.2022

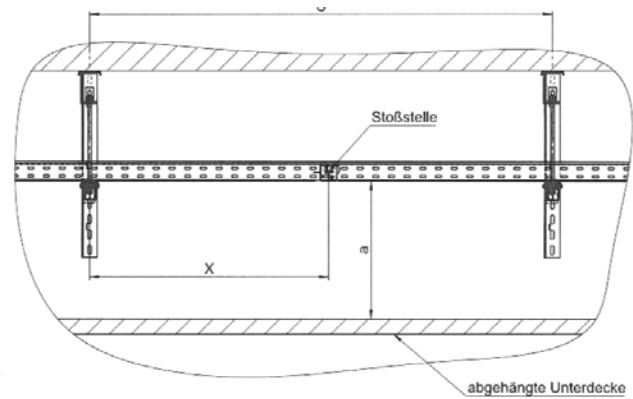
## Brandbeanspruchung 30 Minuten

### – Beidseitige Deckenmontage



H = max. 1,0 m  
d = min. 20 mm

S = siehe Tabelle  
X = frei wählbar



a = siehe Tabelle  
Max. Kabellast gemäß Anlage 6

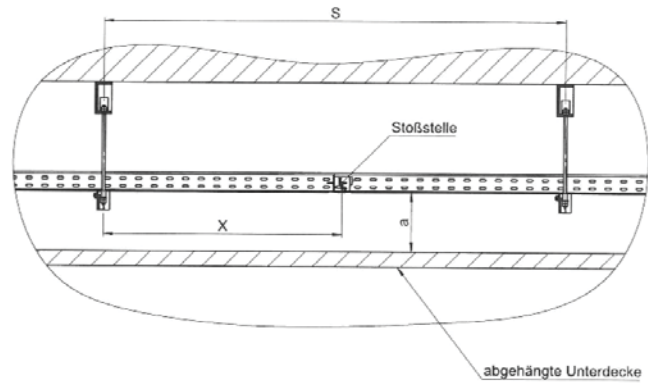
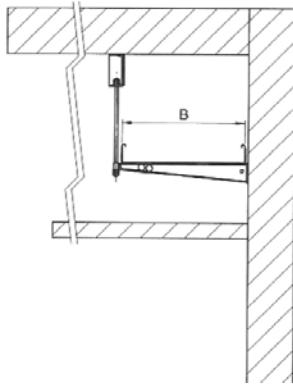
Stützabstand S [m]:		max. 0,50	0,51 – 0,75	0,76 – 1,00	1,01 – 1,25	1,26 – 1,50
Kabelrinne	Breite B [mm]	Mindestabstand a [mm]				
RKSM 610	100	min. 30	min. 30	min. 30	min. 45	min. 60
RKSM 620	200	min. 30	min. 50	min. 70	min. 115	min. 160
RKSM 630	300	min. 40	min. 70	min. 105	min. 130	min. 160
RKSM 640	400	min. 60	min. 80	min. 105	min. 130	min. 160

**Mindestabstände zur Brandschutzdecke**  
**Beidseitige Deckenmontage**  
**Brandbeanspruchung 30 Minuten**

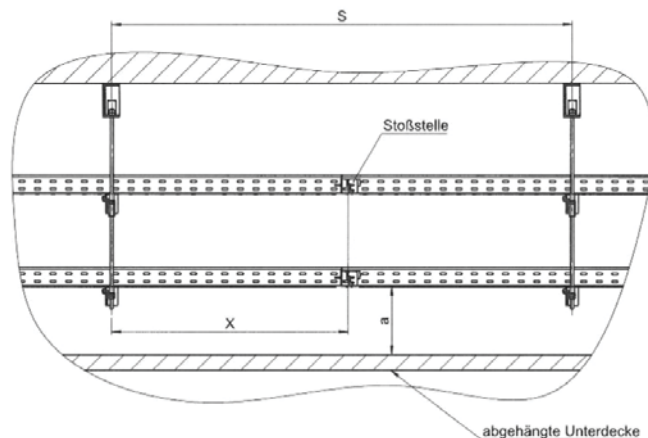
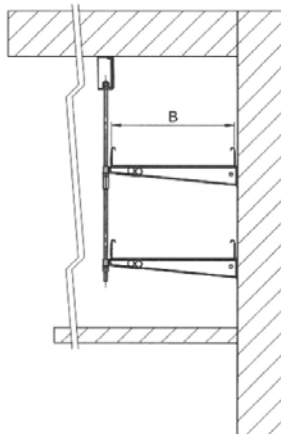
**Anlage 13**  
zur brandschutztechnischen Stellungnahme  
Nr. BS-05/190-01-02 vom 03.01.2022

## Brandbeanspruchung 30 Minuten

### – 1-lagige Wandmontage



### – 2-lagige Wandmontage



H = max. 1,0 m

d = min. 20 mm

S = siehe Tabelle

X = frei wählbar

a = siehe Tabelle

Max. Kabellast gemäß Anlagen 8 und 10

Stützabstand S [m]:		max. 0,50	0,51 – 0,75	0,76 – 1,00	1,01 – 1,25	1,26 – 1,50
Kabelrinne	Breite B [mm]	Mindestabstand a [mm]				
RKSM 610	100	min. 30	min. 30	min. 30	min. 45	min. 60
RKSM 620	200	min. 30	min. 50	min. 70	min. 115	min. 160
RKSM 630	300	min. 40	min. 70	min. 105	min. 130	min. 160
RKSM 640	400	min. 60	min. 80	min. 105	min. 130 <sup>A</sup>	min. 160 <sup>A</sup>

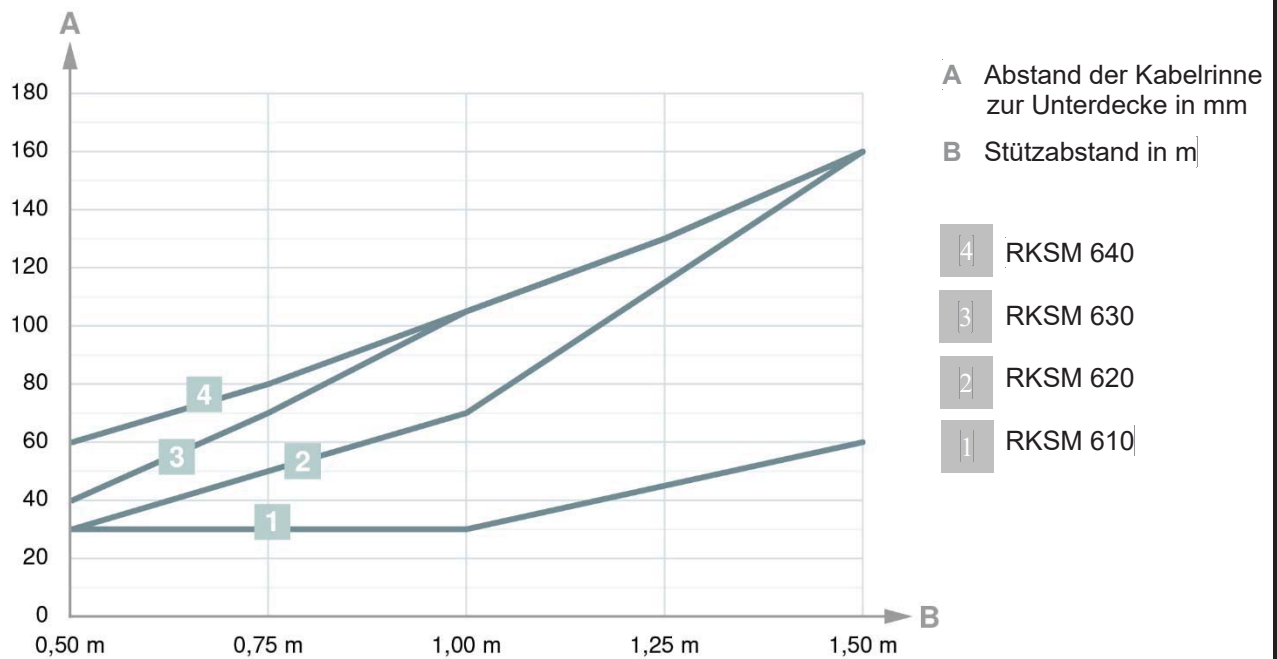
<sup>A</sup> Bei 2-lagiger Montage Stützabstand nur bis **max. 1,20 m** zulässig

**Mindestabstände zur Brandschutzdecke**  
**1- und 2-lagige Wandmontage**  
**Brandbeanspruchung 30 Minuten**

**Anlage 14**  
 zur brandschutztechnischen Stellungnahme  
 Nr. BS-05/190-01-02 vom 03.01.2022

## Brandbeanspruchung 30 Minuten

- 1- und 2-lagige Decken- und Wandmontage
- Beidseitige Deckenmontage



## Montagehinweis

- **Kabelrinne RKSM 640:** 2-lagige Deckenmontage (Anlage 3 und 4) sowie 2-lagiger Wandmontage (Anlagen 9 und 10) nur bis Stützabstand **max. 1,20 m** zulässig!

**Mindestabstände zur Brandschutzdecke**  
**Abstandsdiagramm**

**Brandbeanspruchung 30 Minuten**

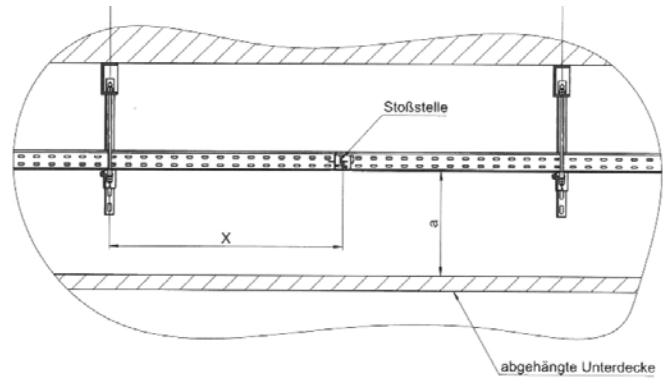
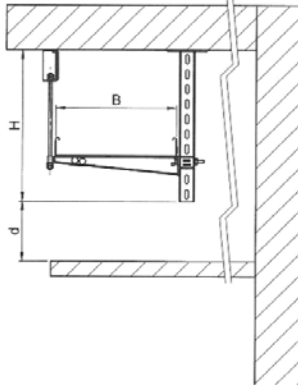
**Anlage 15**

zur brandschutztechnischen Stellungnahme  
Nr. BS-05/190-01-02 vom 03.01.2022

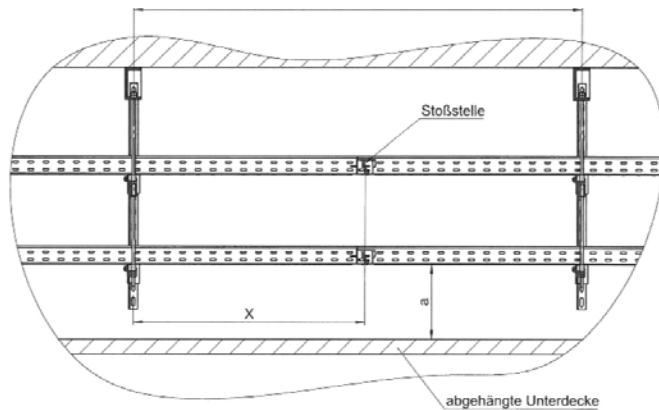
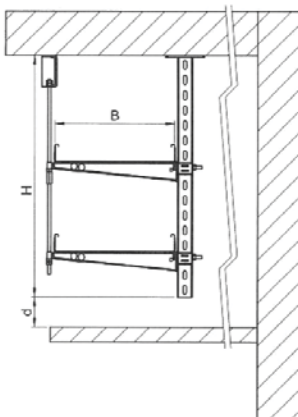


## Brandbeanspruchung 60 Minuten

### – 1-lagige Deckenmontage



### – 2-lagige Deckenmontage



H = max. 1,0 m  
d = min. 20 mm

S = siehe Tabelle  
X = frei wählbar

a = siehe Tabelle  
Max. Kabellast gemäß Anlagen 2 und 4

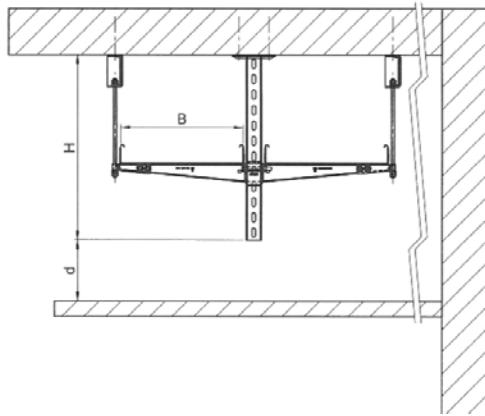
Stützabstand S [m]:		max. 0,50	0,51 – 0,75	0,76 – 1,00	1,01 – 1,25	1,26 – 1,50
Kabelrinne	Breite B [mm]	Mindestabstand a [mm]				
RKSM 610	100	min. 30	min. 35	min. 70	min. 130	min. 145
RKSM 620	200	min. 35	min. 55	min. 95	min. 140	min. 150
RKSM 630	300	min. 45	min. 75	min. 110	min. 145	min. 155
RKSM 640	400	min. 60	min. 85	min. 120	min. 155	min. 160

**Mindestabstände zur Brandschutzdecke**  
**1- und 2-lagige Deckenmontage**  
**Brandbeanspruchung 60 Minuten**

**Anlage 16**  
zur brandschutztechnischen Stellungnahme  
Nr. BS-05/190-01-02 vom 03.01.2022

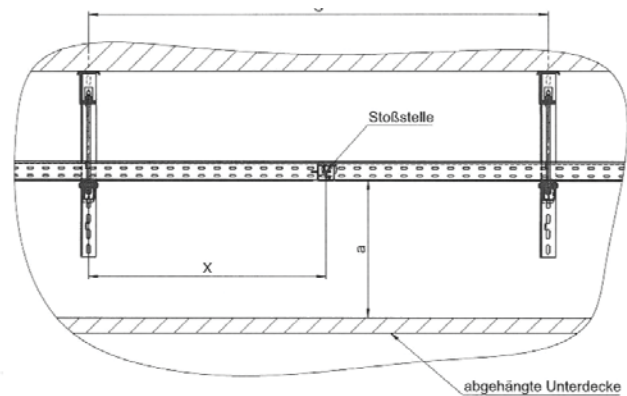
## Brandbeanspruchung 60 Minuten

### – Beidseitige Deckenmontage



H = max. 1,0 m  
d = min. 20 mm

S = siehe Tabelle  
X = frei wählbar



a = siehe Tabelle  
Max. Kabellast gemäß Anlage 6

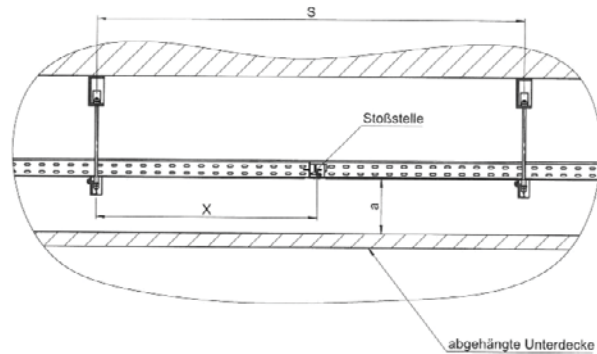
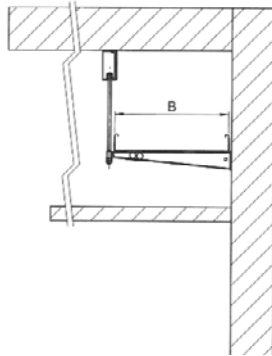
Stützabstand S [m]:		max. 0,50	0,51 – 0,75	0,76 – 1,00	1,01 – 1,25	1,26 – 1,50
Kabelrinne	Breite B [mm]	Mindestabstand a [mm]				
RKSM 610	100	min. 30	min. 35	min. 70	min. 130	min. 145
RKSM 620	200	min. 35	min. 55	min. 95	min. 140	min. 150
RKSM 630	300	min. 45	min. 75	min. 110	min. 145	min. 155
RKSM 640	400	min. 60	min. 85	min. 120	min. 155	min. 160

**Mindestabstände zur Brandschutzdecke**  
**Beidseitige Deckenmontage**  
**Brandbeanspruchung 60 Minuten**

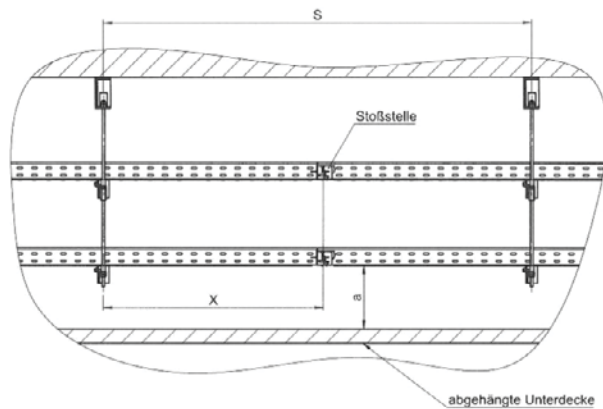
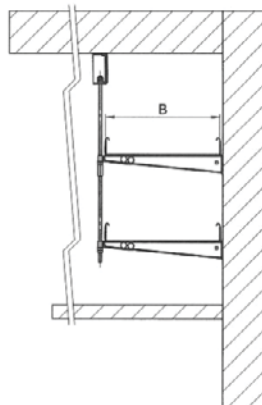
**Anlage 17**  
zur brandschutztechnischen Stellungnahme  
Nr. BS-05/190-01-02 vom 03.01.2022

## Brandbeanspruchung 60 Minuten

### – 1-lagige Wandmontage



### – 2-lagige Wandmontage



H = max. 1,0 m  
d = min. 20 mm

S = siehe Tabelle  
X = frei wählbar

a = siehe Tabelle  
Max. Kabellast gemäß Anlagen 8 und 10

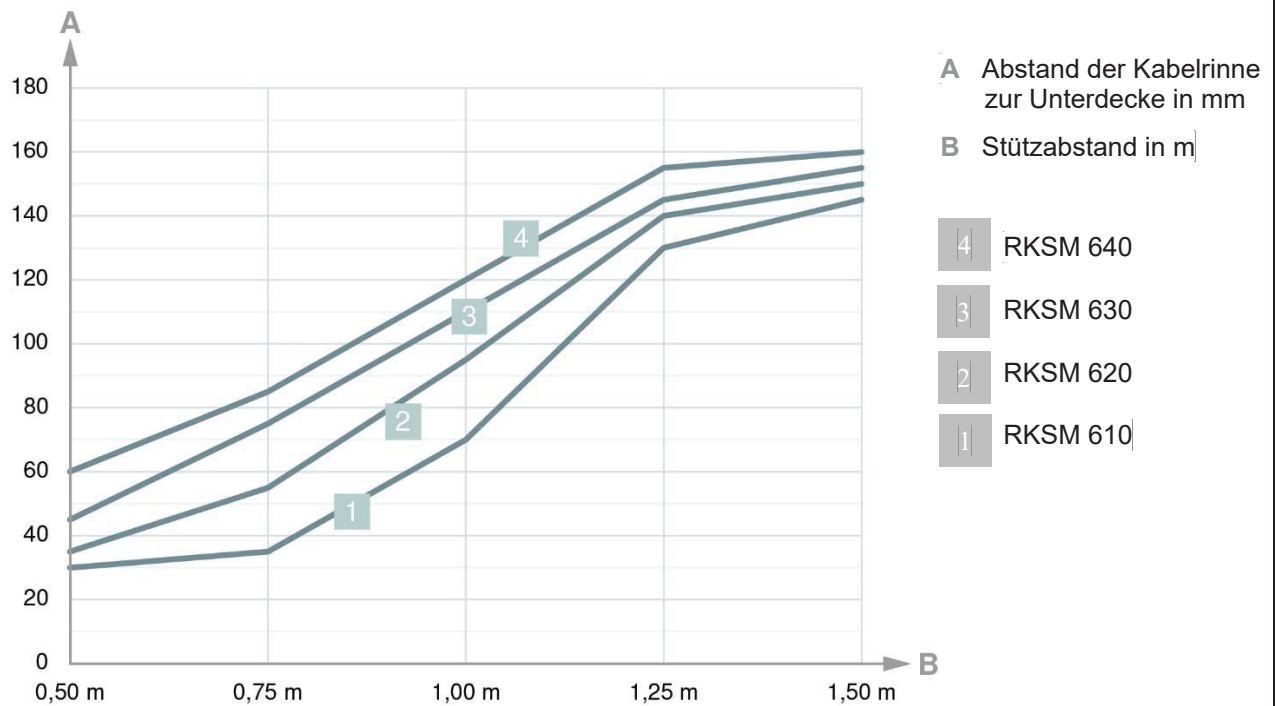
Stützabstand S [m]:		max. 0,50	0,51 – 0,75	0,76 – 1,00	1,01 – 1,25	1,26 – 1,50
Kabelrinne	Breite B [mm]	Mindestabstand a [mm]				
RKSM 610	100	min. 30	min. 35	min. 70	min. 130	min. 145
RKSM 620	200	min. 35	min. 55	min. 95	min. 140	min. 150
RKSM 630	300	min. 45	min. 75	min. 110	min. 145	min. 155
RKSM 640	400	min. 60	min. 85	min. 120	min. 155	min. 160

**Mindestabstände zur Brandschutzdecke**  
**1- und 2-lagige Wandmontage**  
**Brandbeanspruchung 60 Minuten**

**Anlage 18**  
zur brandschutztechnischen Stellungnahme  
Nr. BS-05/190-01-02 vom 03.01.2022

**Brandbeanspruchung 60 Minuten**

- 1- und 2-lagige Decken- und Wandmontage
- Beidseitige Deckenmontage

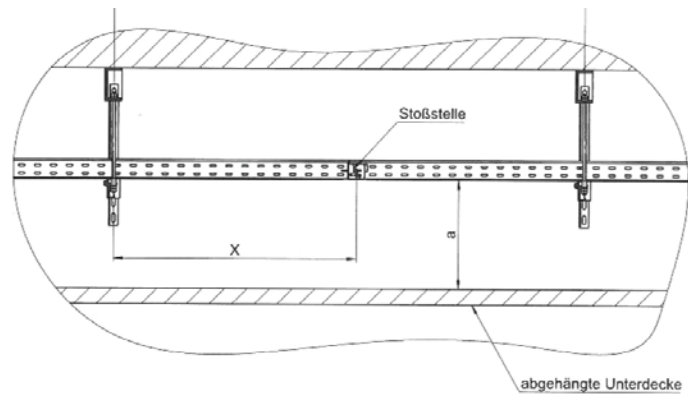
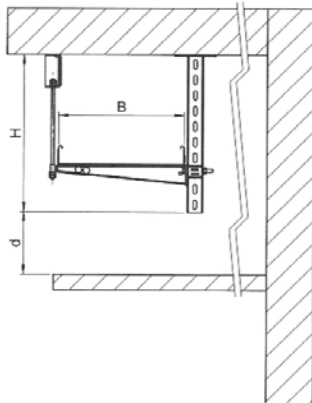


**Mindestabstände zur Brandschutzdecke**  
**Abstandsdiagramm**  
**Brandbeanspruchung 60 Minuten**

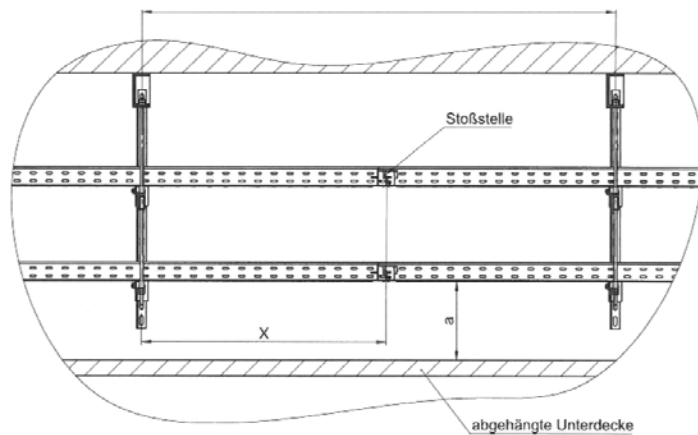
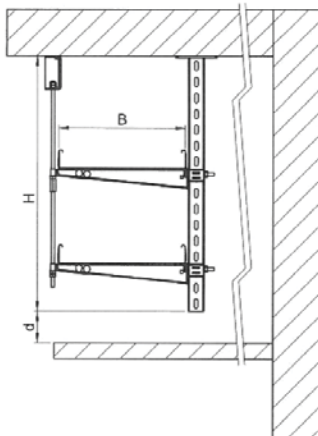
**Anlage 19**  
zur brandschutztechnischen Stellungnahme  
Nr. BS-05/190-01-02 vom 03.01.2022

## Brandbeanspruchung 90 Minuten

### – 1-lagige Deckenmontage



### – 2-lagige Deckenmontage



H = max. 1,0 m  
d = min. 20 mm

S = siehe Tabelle  
X = frei wählbar

a = siehe Tabelle  
Max. Kabellast gemäß Anlagen 2 und 4

Stützabstand S [m]:		max. 0,50	0,51 – 0,75	0,76 – 1,00	1,01 – 1,25	1,26 – 1,50
Kabelrinne	Breite B [mm]	Mindestabstand a [mm]				
RKSM 610	100	min. 30	min. 40	min. 90	min. 140	min. 150
RKSM 620	200	min. 40	min. 60	min. 100	min. 145	min. 155
RKSM 630	300	min. 50	min. 85	min. 120	min. 150	min. 160
RKSM 640	400	min. 65	min. 95	min. 130	min. 160 <sup>A</sup>	min. 165 <sup>A</sup>

<sup>A</sup> Bei 2-lagiger Montage Stützabstand nur bis max. 1,20 m zulässig

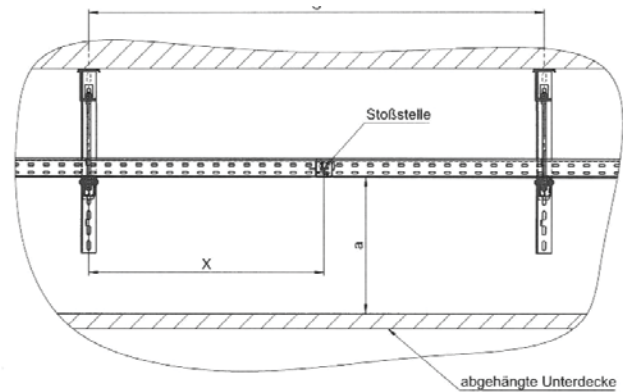
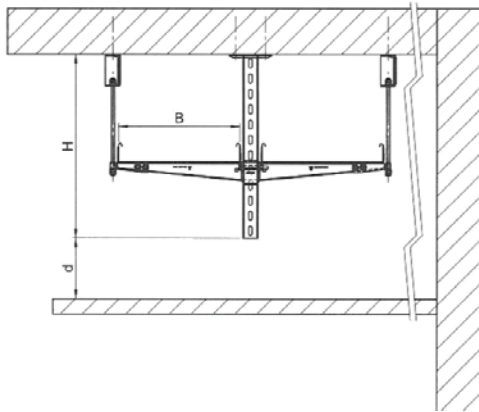
**Mindestabstände zur Brandschutzdecke**  
**1- und 2-lagige Deckenmontage**  
**Brandbeanspruchung 90 Minuten**

**Anlage 20**  
zur brandschutztechnischen Stellungnahme  
Nr. BS-05/190-01-02 vom 03.01.2022



## Brandbeanspruchung 90 Minuten

### – Beidseitige Deckenmontage



H = max. 1,0 m  
d = min. 20 mm

S = siehe Tabellen  
X = frei wählbar

a = siehe Tabellen  
Max. Kabellast gemäß Anlage 6

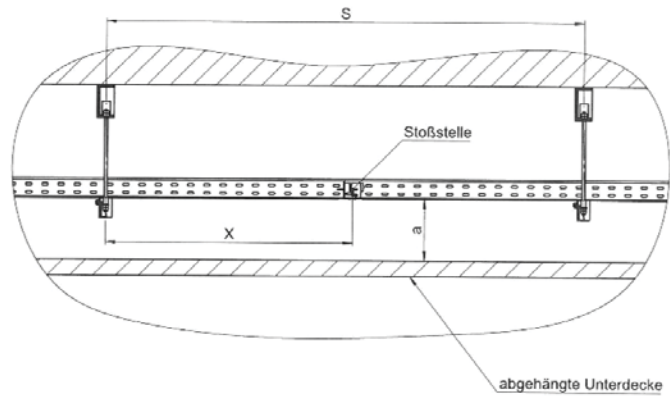
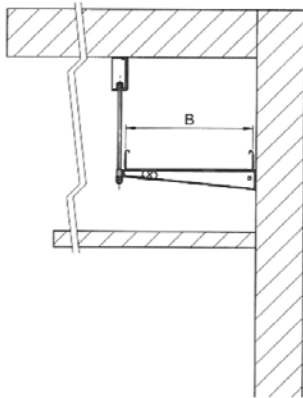
Stützabstand S [m]:		max. 0,50	0,51 – 0,75	0,76 – 1,00	1,01 – 1,25	1,26 – 1,50
Kabelrinne	Breite B [mm]	Mindestabstand a [mm]				
RKSM 610	100	min. 30	min. 40	min. 90	min. 140	min. 150
RKSM 620	200	min. 40	min. 60	min. 100	min. 145	min. 155
RKSM 630	300	min. 50	min. 85	min. 120	min. 150	min. 160
RKSM 640	400	min. 65	min. 95	min. 130	min. 160	min. 165

**Mindestabstände zur Brandschutzdecke**  
**Beidseitige Deckenmontage**  
**Brandbeanspruchung 90 Minuten**

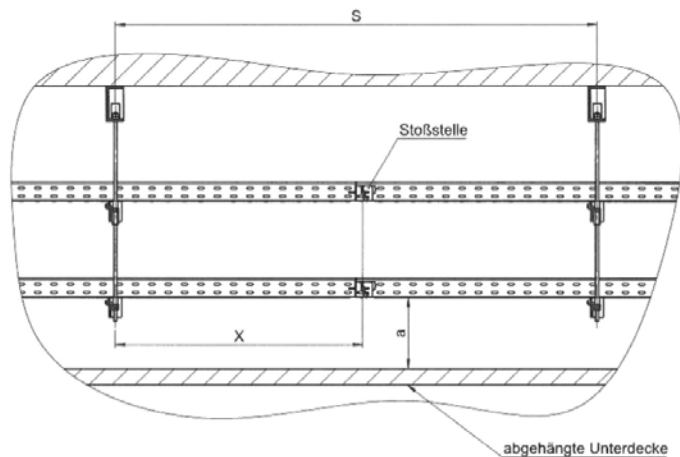
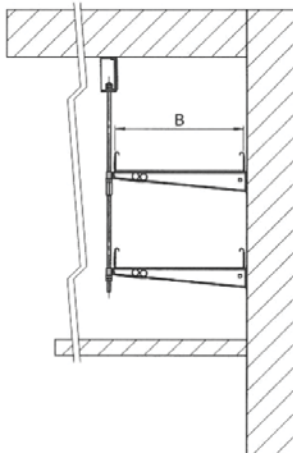
**Anlage 21**  
zur brandschutztechnischen Stellungnahme  
Nr. BS-05/190-01-02 vom 03.01.2022

## Brandbeanspruchung 90 Minuten

### – 1-lagige Wandmontage



### – 2-lagige Wandmontage



H = max. 1,0 m

S = siehe Tabellen

a = siehe Tabellen

d = min. 20 mm

X = frei wählbar

Max. Kabellast gemäß Anlagen 8 und 10

Stützabstand S [m]:		max. 0,50	0,51 – 0,75	0,76 – 1,00	1,01 – 1,25	1,26 – 1,50
Kabelrinne	Breite B [mm]	Mindestabstand a [mm]				
RKSM 610	100	min. 30	min. 40	min. 90	min. 140	min. 150
RKSM 620	200	min. 40	min. 60	min. 100	min. 145	min. 155
RKSM 630	300	min. 50	min. 85	min. 120	min. 150	min. 160
RKSM 640	400	min. 65	min. 95	min. 130	min. 160 <sup>A</sup>	min. 165 <sup>A</sup>

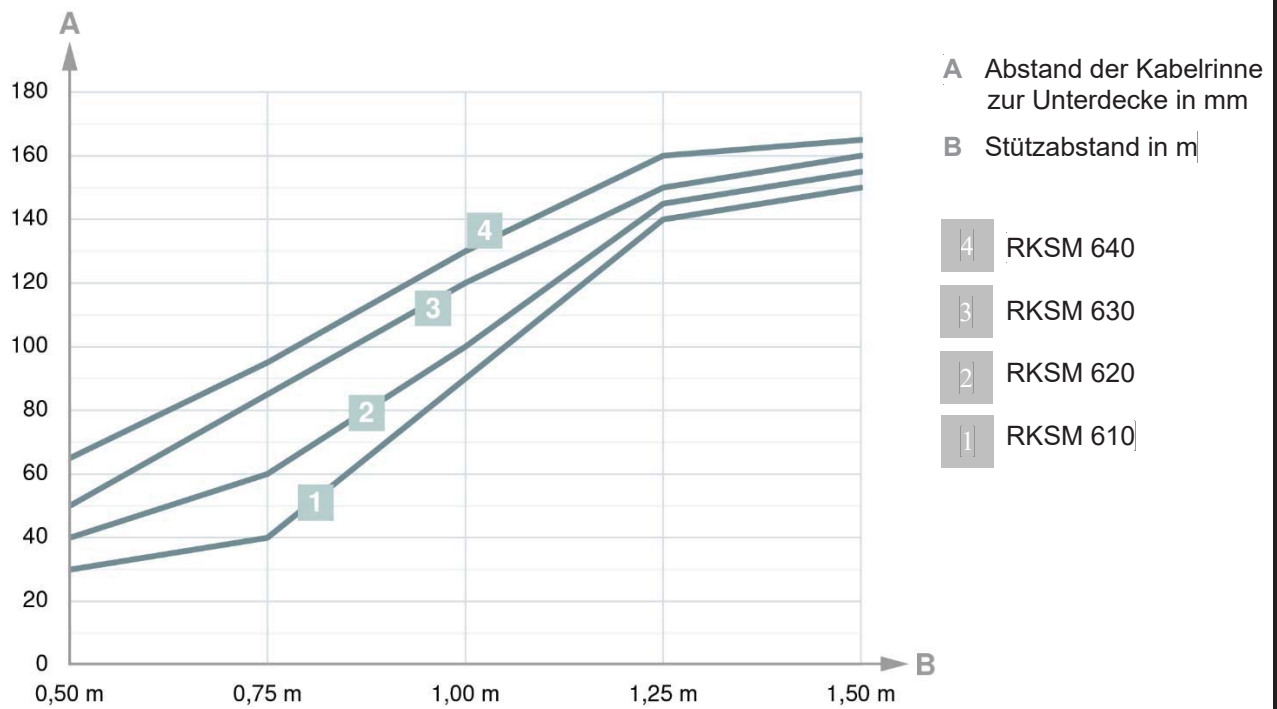
<sup>A</sup> Bei 2-lagiger Montage Stützabstand nur bis **max. 1,20 m** zulässig

**Mindestabstände zur Brandschutzdecke**  
**1- und 2-lagige Wandmontage**  
**Brandbeanspruchung 90 Minuten**

**Anlage 22**  
 zur brandschutztechnischen Stellungnahme  
 Nr. BS-05/190-01-02 vom 03.01.2022

## Brandbeanspruchung 90 Minuten

- 1- und 2-lagige Decken- und Wandmontage
- Beidseitige Deckenmontage

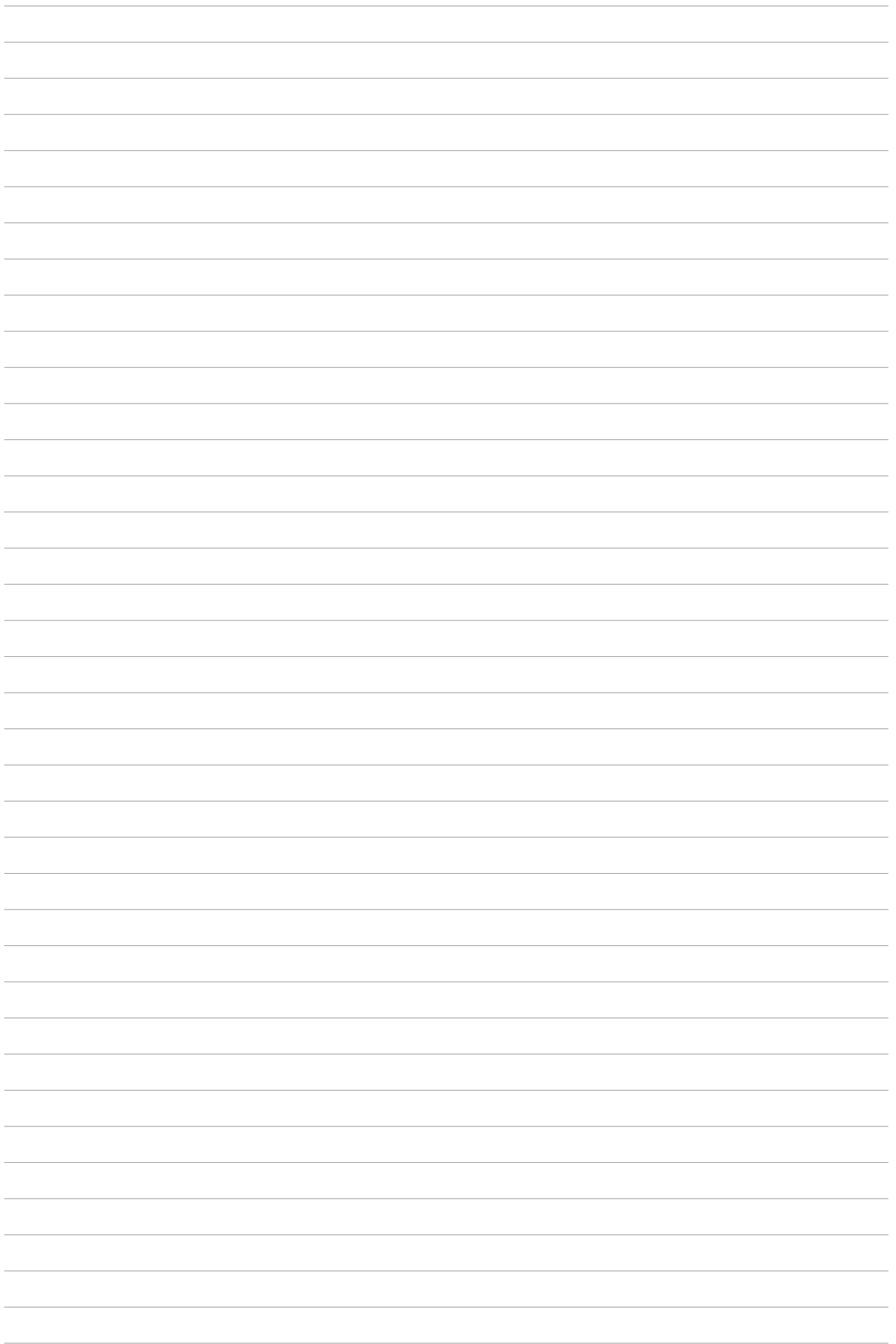


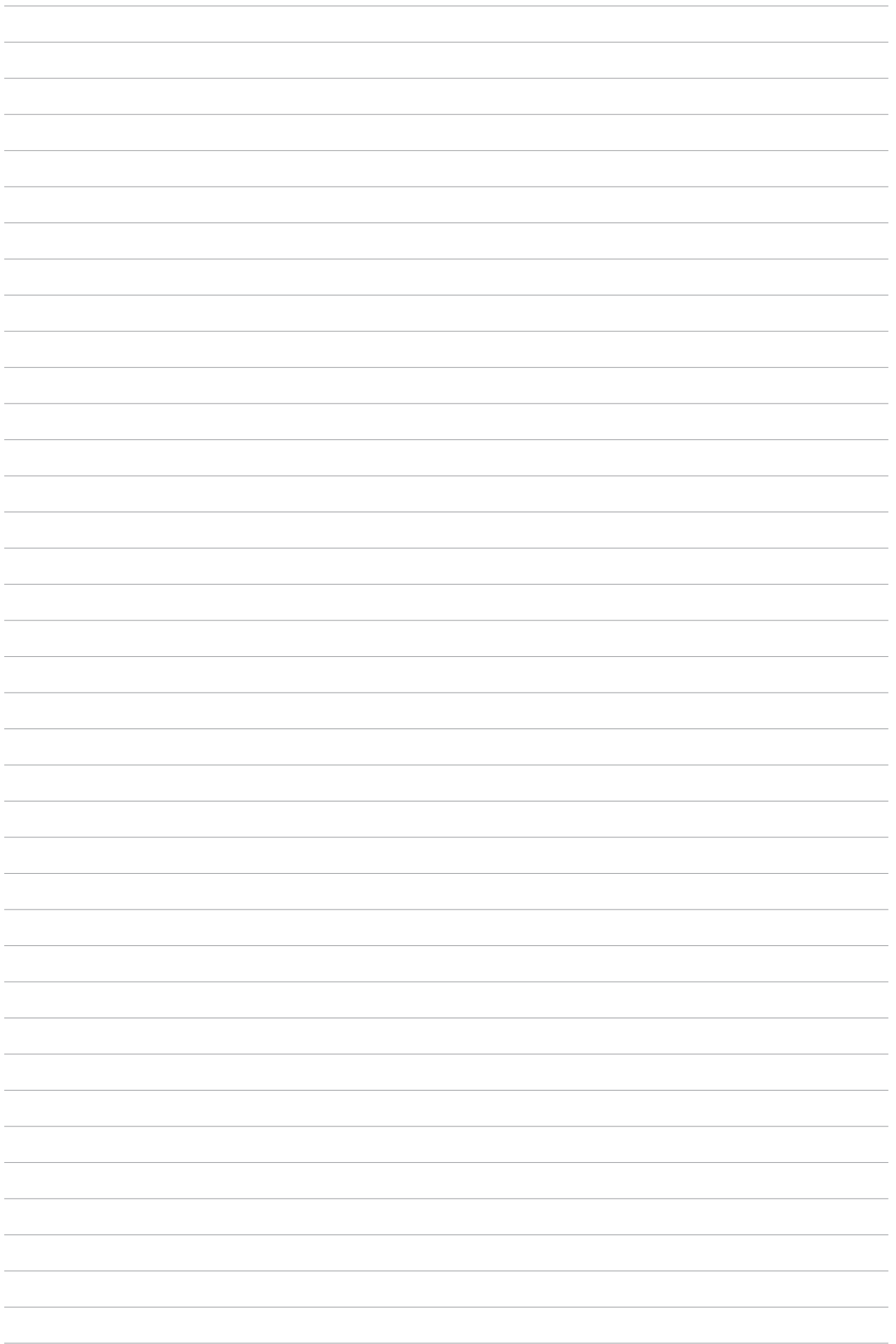
## Montagehinweis

- **Kabelrinne RKSM 640:** 2-lagige Deckenmontage (Anlage 3 und 4) sowie 2-lagiger Wandmontage (Anlagen 9 und 10) nur bis Stützabstand **max. 1,20 m** zulässig!

**Mindestabstände zur Brandschutzdecke  
Abstandsdiagramm  
Brandbeanspruchung 90 Minuten**

**Anlage 23**  
zur brandschutztechnischen Stellungnahme  
Nr. BS-05/190-01-02 vom 03.01.2022







**OBO Bettermann Vertrieb Deutschland GmbH & Co. KG**

Langer Brauck 25

58640 Iserlohn

DEUTSCHLAND

**Kundenservice Deutschland**

Tel.: +49 23 71 78 99-20 00

Fax: +49 23 71 78 99-25 00

info@obo.de

www.obo.de

© OBO Bettermann

---

**Building Connections**

