

# Scheda tecnica

Strumento di spelatura per cavo isCon®

Codice articolo: 5408013



Strumento di spelatura per l'asportazione dell'isolamento dal deviatore OBO isCon®.



**PA/PE** Poliammide/polietilene

## Dati anagrafici

Codice articolo	5408013
Tipo	isCon stripper 2
Sigla 1	Utensile spelafilo
Sigla 2	per conduttore isCon
Produttore	OBO
Dimensione	231mm x 97mm
Materiale	Poliammide/polietilene
Unità VK più piccola	1
Unità	Pezzo
Peso	36 kg
Unità di peso	kg/100 Pz.
Impronta CO2 (GWP) dalla culla al cancello	1,3835 kg CO2e / 1 Pezzo

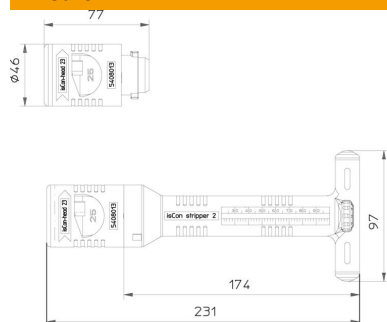
# Scheda tecnica

Strumento di spelatura per cavo isCon®

Codice articolo: 5408013



## Misure



## Dati tecnici

Area di spelatura AWG max	100
Area di spelatura AWG min.	20
Profondità della tacca regolabile	sì
Taglio longitudinale	no
Taglio rotondo	no
Capacità D max	23 mm
Capacità D min.	20 mm
Taglio spirale	sì