

Scheda tecnica

Conduttore calata isolato isCon® Professional Plus, nero

Codice articolo: 5408006



Le informazioni per installare correttamente il conduttore isCon® di OBO sono reperibili nelle istruzioni di montaggio.

- conduttore isolato resistente alle tensioni elevate
- senza scarica di scorrimento
- protezione meccanica supplementare (rivestimento protettivo nero)
- garantisce la distanza di sicurezza secondo IEC 62305 (VDE 0185-305-3)
- testato in base a IEC/EN 62561-1 (VDE 0185-561-1) con H1/150 kA
- distanza di sicurezza equivalente se $\leq 0,75$ m (aria) e se $\leq 1,5$ m (materiale solido)
- testato secondo IEC TS 62561-8 (VDE V 0185-561-8)
- senza alogeni
- carico d'incendio 4,3 kWh/m
- può essere usato in zone EX 1/2 e 21/22

osservando scrupolosamente le attuali istruzioni di montaggio

- La versione 'isCon *** IL' è ordinabile con un minimo di 6m, successivi tagli al metro lineare



Dati anagrafici

Codice articolo	5408006
Tipo	isCon Pro+ 75 SW
Sigla 1	Conduttore calata isolato
Sigla 2	bobina 250 m
Produttore	OBO
Dimensione	Ø23mm
Colore	nero
Unità VK più piccola	250
Unità	Metro
Peso	69,4 kg
Unità di peso	kg/100 m

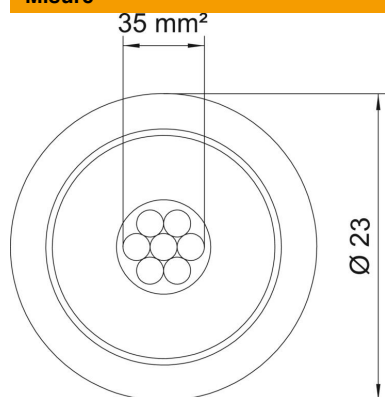
Scheda tecnica

Conduttore calata isolato isCon® Professional Plus, nero

Codice articolo: 5408006



Misure



Dati tecnici

Numero dei fili singoli	7
Versione isolata resistente alle alte tensioni	sì
Rotolo normale (ca. m)	250
Length tolerance ±	5 %
Sezione	35 mm ²
Caratteristica del materiale	altro
Rivestimento materiale	EVA
distanza di sicurezza equivalente s(e)/m	0,75