

Scheda tecnica

Conduttore calata isolato isCon® Premium, nero

Codice articolo: 5408018



Le informazioni per la posa della linea isCon®Premium di OBO sono reperibili nelle istruzioni di montaggio.

- derivazione isolata resistente alle tensioni elevate
- senza scarica di scorrimento
- testato in base a IEC/EN 62561-1 (VDE 0185-561-1) con H2/200 kA
- distanza di sicurezza equivalente se $\leq 0,90$ m (aria) e se $\leq 1,8$ m (materiale solido)
- testato in base a IEC TS 62561-8 (VDE V 0185-561-8)
- senza alogeni
- carico d'incendio 4,2 kWh/m



Dati anagrafici

Codice articolo	5408018
Tipo	isCon PR 90 SW
Sigla 1	Conduttore calata isolato
Sigla 2	bobina 100 m
Produttore	OBO
Dimensione	Ø23mm
Colore	nero
Unità VK più piccola	100
Unità	Metro
Peso	66,6 kg
Unità di peso	kg/100 m

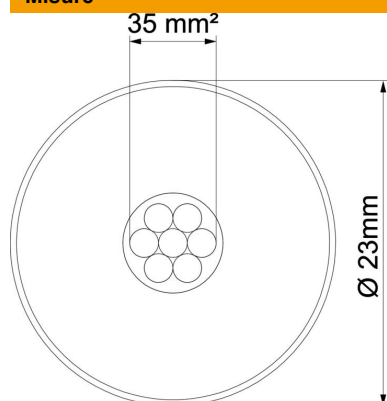
Scheda tecnica

Conduttore calata isolato isCon® Premium, nero

Codice articolo: 5408018



Misure



Dati tecnici

Numero dei fili singoli	7
Versione isolata resistente alle alte tensioni	sì
Rotolo normale (ca. m)	100
Length tolerance ±	5 %
Sezione	35 mm ²
Caratteristica del materiale	altro
Rivestimento materiale	EVA
distanza di sicurezza equivalente s(e)/m	0,9