

Scheda tecnica

Supporto linee VA per isCon® Professional+ / Premium

Codice articolo: 5408056



- Per conduttore isCon® per il montaggio a strutture a soffitto e a parete
- Con rondelle elastiche per la sicurezza di avvitamento - svitamento



A2 Acciaio legato, INOX 1.4301

Dati anagrafici

Codice articolo	5408056
Tipo	isCon H VA
Sigla 1	Morsetto di fissaggio
Sigla 2	per conduttore isCon
Produttore	OBO
Dimensione	Ø23mm
Materiale	Acciaio, INOX 1.4301
Unità VK più piccola	50
Unità	Pezzo
Peso	2,85 kg
Unità di peso	kg/100 pz.
Impronta CO2 (GWP) dalla culla al cancello	0,1889 kg CO2e / 1 Pezzo

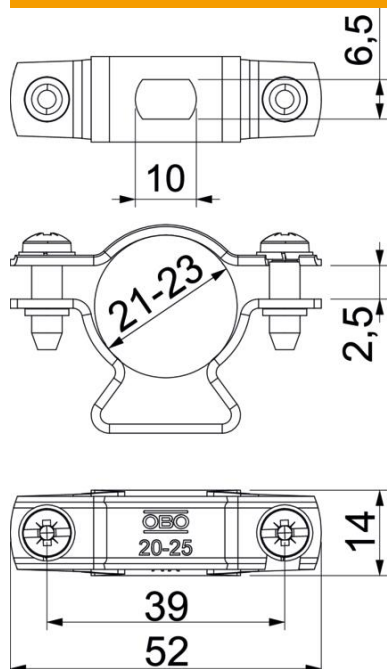
Scheda tecnica

Supporto linee VA per isCon® Professional+ / Premium

Codice articolo: 5408056



Misure



Lunghezza	51 mm
Dimensione A	51 mm
Dimensione B	39 mm
Dimensione d min.	23 mm
Dimensione	34 mm
H	
Dimensione L	2,5 mm
Dimensione	14 mm
T	

Dati tecnici

Dimensione conduttore	21-23 mm tondo
Accoppiamento	21-23 mm rund mm