

# Scheda tecnica

## Conduttore calata isolato isCon® Basic, nero

Codice articolo: 5408014



Le informazioni per la posa della linea isCon® Basic di OBO sono reperibili nelle istruzioni di montaggio.

- conduttore isolato resistente alle tensioni elevate
- garantisce la distanza di sicurezza secondo IEC 62305 (VDE 0185-305-3)
- testato in base a IEC/EN 62561-1 (VDE 0185-561-1) con H1/150 kA
- distanza di sicurezza s equivalente se  $\leq 0,45$  m (aria) e se  $\leq 0,90$  m (materiale solido)
- testato in base a IEC TS 62561-8 (VDE V 0185-561-8)
- senza alogeni
- carico d'incendio 3,3 kWh/m
- La versione 'isCon \*\*\* IL' è ordinabile con un minimo di 6m, successivi tagli al metro lineare

### Dati anagrafici

Codice articolo	5408014
Tipo	isCon BA 45 SW
Sigla 1	Conduttore calata isolato
Sigla 2	bobina 100 m
Produttore	OBO
Dimensione	Ø20mm
Colore	nero
Unità VK più piccola	100
Unità	Metro
Peso	57 kg
Unità di peso	kg/100 m

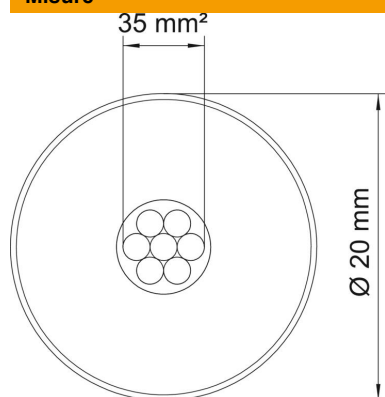
# Scheda tecnica

Conduttore calata isolato isCon® Basic, nero

Codice articolo: 5408014



## Misure



## Dati tecnici

Numero dei fili singoli	7
Versione isolata resistente alle alte tensioni	sì
Rotolo normale (ca. m)	100
Length tolerance ±	5 %
Sezione	35 mm <sup>2</sup>
Caratteristica del materiale	altro
Rivestimento materiale	EVA
distanza di sicurezza equivalente s(e)/m	0,45