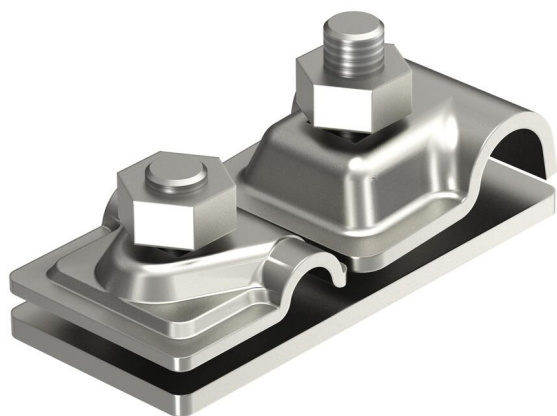


# Scheda tecnica

## Piastra di collegamento per conduttore isCon

Codice articolo: 5408026



- Morsetto per collegare un cavo isCon® con asta di captazione Ø 16 mm
- testato fino a 150 kA (Classe di protezione da fulmini II)



**A2** Acciaio legato, INOX 1.4301

### Dati anagrafici

Codice articolo	5408026
Tipo	isCon AP1-16 VA
Sigla 1	Piastra di collegamento
Sigla 2	per conduttore isCon
Produttore	OBO
Dimensione	16x8-10mm
Materiale	Acciaio, INOX 1.4301
Unità VK più piccola	1
Unità	Pezzo
Peso	27,4 kg
Unità di peso	kg/100 pz.
Impronta CO2 (GWP) dalla culla al cancello	1,7596 kg CO2e / 1 Pezzo

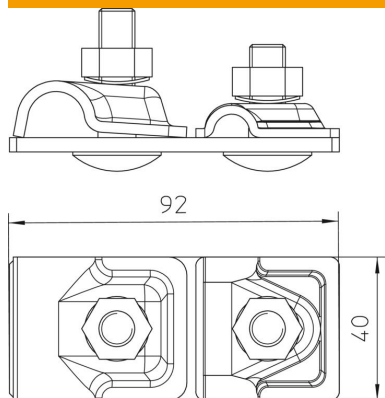
# Scheda tecnica

## Piastra di collegamento per conduttore isCon

Codice articolo: 5408026



### Misure



Lunghezza	92 mm
Dimensione B	40 mm
Dimensione H	45,5 mm

### Dati tecnici

Collegamento	Conduttore tondo
Capacità di portata della corrente da fulmine	H1/150 kA
Accoppiamento	Rd 8-10 x Rd 16 mm