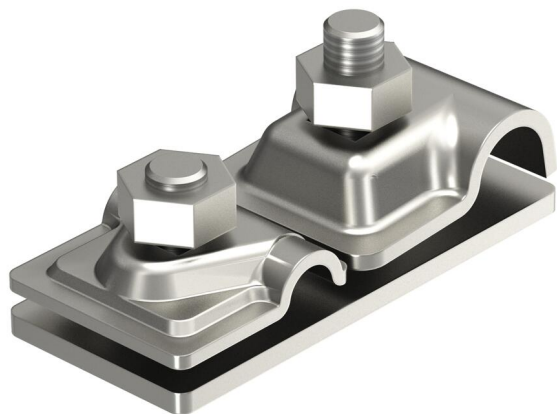


Fiche technique

Platine de connexion pour un conducteur isCon®

Référence: 5408026



- Platine pour connecter un conducteur isCon® à une tige de capture Ø 16 mm
- Testé jusqu'à 150 kA (NPF II)



A2 acier inoxydable 1.4301

Données de base

Référence	5408026
Type	isCon AP1-16 VA
Désignation 1	Platine de raccordement
Désignation 2	pour 1 descente isCon
Fabricant	OBO
Dimension	16x8-10mm
Matériau	acier inoxydable 1.4301
Unité d'emballage minimale	1
Unité de quantité	pc
Poids	27,4 kg
Unité de poids	kg/100 pc
Empreinte CO2 (GWP) du berceau à la porte	1,7596 kg CO2e / 1 Pièce

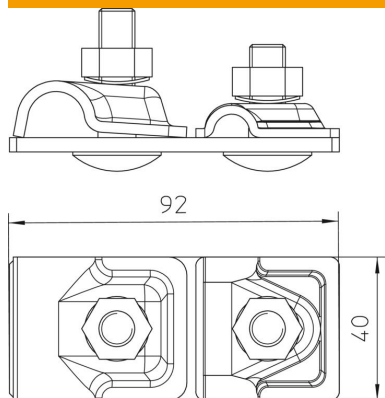
Fiche technique

Platine de connexion pour un conducteur isCon®

Référence: 5408026



Dimensions



Longueur	92 mm
Cote B	40 mm
Dimension H	45,5 mm

Caractéristiques techniques

Raccordement	Conducteur rond
Capacité d'écoulement d'intensité de foudre	H1/150 kA
Ajustement	Rd 8-10 x Rd 16 mm