

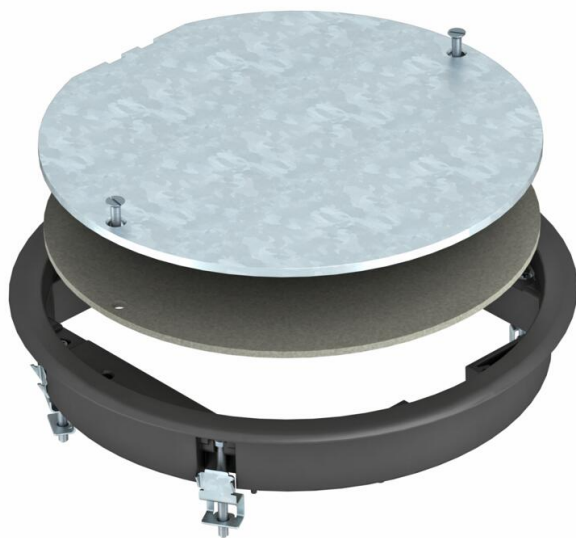
Fiche technique

Trappe d'inspection ZESR4

Référence: 7406776



Trappe d'inspection pour l'obturation d'une ouverture de montage ronde de taille nominale R4, dans les systèmes de goulottes et dans les faux plafonds en intérieur.



PA Polyamide

Données de base

| | |
|---|--------------------------|
| Référence | 7406776 |
| Type | ZESR4 U 9011 |
| Désignation 1 | Trappe d'inspection |
| Désignation 2 | pour montage universel |
| Fabricant | OBO |
| Dimension | Ø234x33 |
| Couleur | noir graphite ; RAL 9011 |
| Matériau | Polyamide |
| Unité d'emballage minimale | 1 |
| Unité de quantité | pc |
| Poids | 140 kg |
| Unité de poids | kg/100 pc |
| Empreinte CO2 (GWP) du berceau à la porte | 5,008 kg CO2e / 1 Pièce |

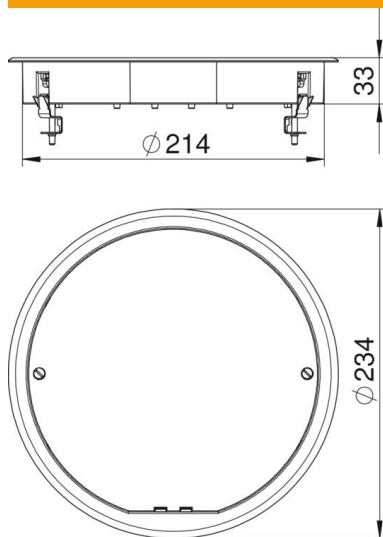
Fiche technique

Trappe d'inspection ZESR4

Référence: 7406776



Dimensions



| | |
|----------|--------|
| Longueur | 234 mm |
| Largeur | 234 mm |
| Hauteur | 36 mm |

Caractéristiques techniques

| | |
|---|---------------------------------|
| Nombre d'appareillages montables | 0 |
| Modèle | rond |
| Entretien du sol | sécher |
| Hauteur de plancher min. | 60 mm |
| convient pour montage dans des faux-planchers | oui |
| Compatible avec le conduit noyé dans la chape | oui |
| Convient pour montage dans plancher technique | oui |
| Convient pour nettoyage à l'eau | non |
| Convient pour boîtes de sol | 250/350 |
| Convient pour goulotte noyée | oui |
| Dimension nominale pour boîtier d'appareillages | R4 |
| Modèle de cadre | Cadre de protection de moquette |
| Plage de serrage D max. | 32 mm |
| Plage de serrage D min. | 12 mm |
| Charge verticale, grande surface | jusqu'à 5 000 N |
| Charge verticale, petite surface | jusqu'à 3 000 N |
| Épaisseur du revêtement de sol | 5 mm |