

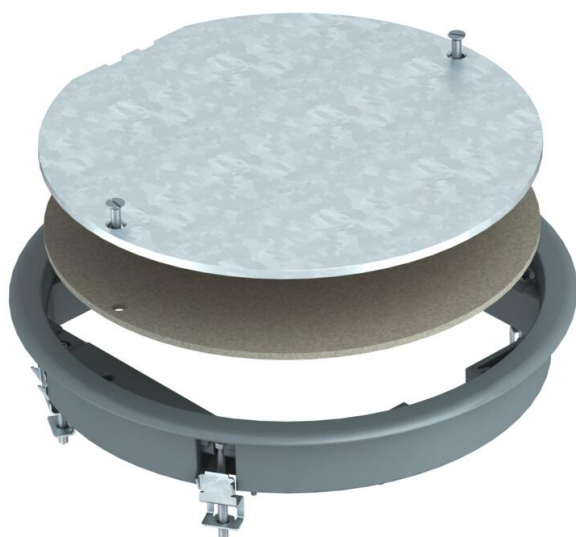
Fiche technique

Trappe d'inspection ZESR4

Référence: 7406772



Trappe d'inspection pour l'obturation d'une ouverture de montage ronde de taille nominale R4, dans les systèmes de goulottes et dans les faux planchers en intérieur.



PA Polyamide

Données de base

Référence	7406772
Type	ZESR4 U 7011
Désignation 1	Trappe d'inspection
Désignation 2	pour montage universel
Fabricant	OBO
Dimension	Ø234x33
Couleur	gris fer ; RAL 7011
Matériau	Polyamide
Unité d'emballage minimale	1
Unité de quantité	pc
Poids	140 kg
Unité de poids	kg/100 pc
Empreinte CO2 (GWP) du berceau à la porte	4,9076 kg CO2e / 1 Pièce

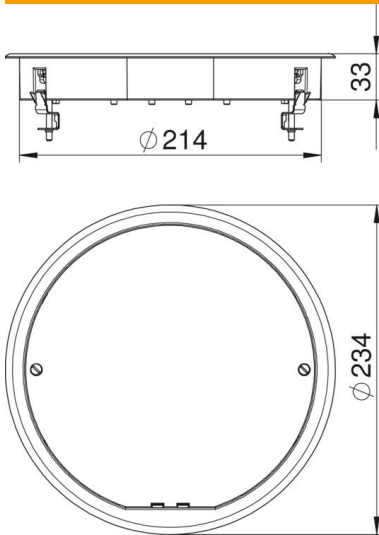
Fiche technique

Trappe d'inspection ZESR4

Référence: 7406772



Dimensions



Longueur	234 mm
Largeur	234 mm
Hauteur	36 mm

Caractéristiques techniques

Nombre d'appareillages montables	0
Modèle	rond
Entretien du sol	sécher
Hauteur de plancher min.	60 mm
convient pour montage dans des faux-planchers	oui
Compatible avec le conduit noyé dans la chape	oui
Convient pour montage dans plancher technique	oui
Convient pour nettoyage à l'eau	non
Convient pour boîtes de sol	250/350
Convient pour goulotte noyée	oui
Dimension nominale pour boîtier d'appareillages	R4
Modèle de cadre	Cadre de protection de moquette
Plage de serrage D max.	32 mm
Plage de serrage D min.	12 mm
Charge verticale, grande surface	jusqu'à 5 000 N
Charge verticale, petite surface	jusqu'à 3 000 N
Épaisseur du revêtement de sol	5 mm