

# Scheda tecnica

## Scatole di derivazione X 16 con morsetti

Codice articolo: 2005210



Scatola di derivazione con morsetti per il collegamento di cavi e linee in ambienti interni e ambienti esterni. Forma rettangolare con inserti di deviazione. Adatta per il montaggio su pareti e soffitti con la possibilità di fissaggio esterno e interno o il montaggio su sezioni angolari. Resistente agli urti IK09. Coperchio con chiusura rapida, plombabile. Costruito con materiali privi di alogeni e resistenti ai raggi UV. Incluso morsetto. Include 5 morsetti con 4 posizioni di bloccaggio ciascuna.

Scatola di derivazione a norma DIN EN 60670. Ignifugo secondo DIN EN 60695-2-11, temperatura di prova 650 °C. Resistenza all'impatto IK09 a norma DIN EN 50102. Grado di protezione IP 67 a norma DIN EN 60529. La fornitura comprende 5 morsetti con 4 punti di fissaggio ciascuna.



PC Polycarbonato

### Dati anagrafici

Codice articolo	2005210
Tipo	X16 T LGR
Sigla 1	Scatola di derivazione
Sigla 2	con morsetti
Produttore	OBO
Dimensione	240x191x125
Colore	grigio chiaro; RAL 7035
Materiale	Polycarbonato
Unità VK più piccola	1
Unità	Pezzo
Peso	97,5 kg
Unità di peso	kg/100 pz.
Impronta CO2 (GWP) dalla culla al cancello	3,6174 kg CO2e / 1 Pezzo

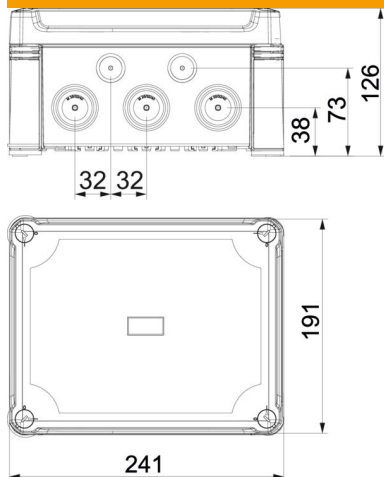
# Scheda tecnica

## Scatole di derivazione X 16 con morsetti

Codice articolo: 2005210



### Misure



Lunghezza	241 mm
Larghezza	191 mm
Altezza	126 mm

### Dati tecnici

Seriabile	sì
Numero di entrate cavi	10
Tipo di entrata cavi	Membrana a livelli sezionabile
Tipo di passaggio nell'alloggiamento	Goffratura
Tensione nominale di isolamento Ui	750 V
equipaggiamento	Morsetto
Coperchi	non trasparente
Fissaggio del coperchio	avvitato
Entrata dal lato posteriore	no
Entrate cavi	10 x Ø25/32/40
Modello EEx	no
tagliafiamma	secondo VDE 0471/DIN 695 parte 2-1, temperatura di prova 650 °C
Forma	rettangolare
Rinforzato con fibre di vetro	sì
Priva di alogeni	sì
Dimensioni interne luci	227x177x110 mm
Max. Sezione conduttore	16 mm <sup>2</sup>
Con schermatura	no
Con coperchio	sì
Modalità di montaggio	Montaggio a soffitto / parete
Sezione nominale max.	16 mm <sup>2</sup>
Sezione nominale min.	6 mm <sup>2</sup>
Tensione nominale	750 V
Piombabile	sì
Resistente agli urti	sì
Grado di protezione	IP67
Grado di protezione IK-Code	IK09
Range di temperatura di esercizio max	60 °C

# Scheda tecnica

Scatole di derivazione X 16 con morsetti

Codice articolo: 2005210



## Dati tecnici

Range di temperatura di esercizio min.	-5 °C
Coperchio trasparente	no
Resistente agli agenti atmosferici	si