

Fiche technique

Boîte de dérivation X 04 avec bornier de raccordement

Référence: 2005198



Boîtier de dérivation avec bornier de raccordement de câbles et de lignes en intérieur et en extérieur. Forme carrée avec ouvertures prédécoupées défonçables. Convient pour le montage mural/au plafond avec possibilité de fixation intérieure, extérieure ou de montage au-dessus de dômes angulaires. Particulièrement résistant aux chocs avec IK09 Couvercle avec fermeture rapide, plombable. Fabriqué à partir de matériaux sans halogène et résistants aux UV. Avec bornier, à 5 pôles.

Boîtier de dérivation conforme à la norme DIN EN 60670. Ignifugé selon la norme DIN EN 60695-2-11, température d'essai 650 °C. Résistance aux chocs IK09 selon la norme DIN EN 50102. Indice de protection IP67 selon DIN EN 60529.

Un bornier de raccordement à 5 pôles est fourni.



PC polycarbonate

Données de base

Référence	2005198
Type	X04 T LGR
Désignation 1	Boîte de dérivation
Désignation 2	avec bornier de raccordement
Fabricant	OBO
Dimension	114x114x78
Coloris	gris clair; RAL 7035
Matériau	polycarbonate
Unité d'emballage minimale	1
Unité de mesure	Pièce
Poids	31,6 kg
Unité de poids	kg/100 paires
Empreinte CO2 (GWP) du berceau à la porte	1,2056 kg CO2e / 1 Pièce

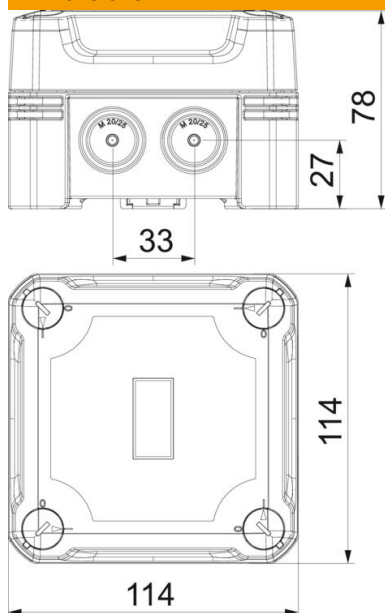
Fiche technique

Boîte de dérivation X 04 avec bornier de raccordement

Référence: 2005198



Dimensions



Longueur	114 mm
Largeur	114 mm
Hauteur	78 mm

Caractéristiques techniques

Juxtaposable	oui
nombre d'entrées	7
Type de l'entrée	Membrane graduelle à découper
Type du passage sur le boîtier	Prédécoupe
Tension d'isolation de mesure Ui	750 V
Équipement	Borne
Couvercle	non transparent
Fixation du couvercle	vissé
Entrée par le fond	non
Entrées	7 x Ø20/25
Modèle testé antidéflagrant	non
Résistant aux flammes	selon la norme VDE 0471/DIN 695 partie 2-1, température de test 650 °C
forme	carré
renforcé de fibres de verre	oui
Sans halogène	oui
Dimension intérieure	102x102x60 mm
max. Section transversale du conducteur	4 mm ²
avec blindage	non
Avec couvercle	oui
Type de montage	Montage au mur/plafond
Section nominale max.	4 mm ²
Section nominale min.	1,5 mm ²
Tension nominale	750 V
Plombable	oui
Résistant aux chocs	oui

Fiche technique

Boîte de dérivation X 04 avec bornier de raccordement

Référence: 2005198



Caractéristiques techniques

Indice de protection	IP67
Indice de protection code IK	IK09
Plage de températures d'utilisation max.	65 °C
Plage de températures d'utilisation min.	-25 °C
Couvercle transparent	non
Résistant aux intempéries	oui