

# Scheda tecnica

## Scatola di derivazione X 04 con pressacavi e morsettiera

Codice articolo: 2005224



Scatola di derivazione con morsettiera per il collegamento di cavi e linee in ambienti interni e ambienti esterni. Forma quadrata con inserti di deviazione. Adatta per il montaggio su pareti e soffitti con la possibilità di fissaggio esterno e interno o il montaggio su sezioni angolari. Resistente agli urti IK09. Coperchio con chiusura rapida, piombabile. Costruito con materiali privi di alogeni e resistenti ai raggi UV. Include morsettiera, 3 pressacavi V-TEC M25 e 3 controdadi.

Scatola di derivazione a norma DIN EN 60670. Ignifugo secondo DIN EN 60695-2-11, temperatura di prova 650 °C. Resistenza all'impatto IK09 a norma DIN EN 50102. Grado di protezione IP 67 a norma DIN EN 60529.

Inoltre, sono inclusi una morsettiera, tre pressacavi V-TEC M25 e tre controdadi corrispondenti.



**PC** Polycarbonato

### Dati anagrafici

Codice articolo	2005224
Tipo	X04 T G M25 LGR
Sigla 1	Scatola di derivazione
Sigla 2	morsettiera, 3xV-TEC VM25+
Produttore	OBO
Dimensione	114x114x78
Colore	grigio chiaro; RAL 7035
Materiale	Polycarbonato
Unità VK più piccola	1
Unità	Pezzo
Peso	36,7 kg
Unità di peso	kg/100 pz.
Impronta CO2 (GWP) dalla culla al cancello	1,4271 kg CO2e / 1 Pezzo

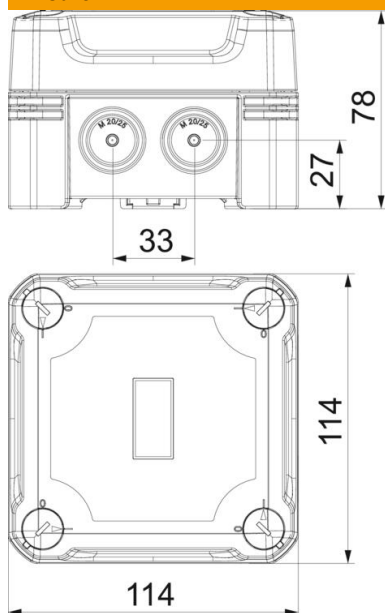
# Scheda tecnica

## Scatola di derivazione X 04 con pressacavi e morsetti

Codice articolo: 2005224



### Misure



Lunghezza	114 mm
Larghezza	114 mm
Altezza	78 mm

### Dati tecnici

Seriabile	sì
Numero di entrate cavi	7
Tipo di entrata cavi	Membrana a livelli sezionabile
Tipo di passaggio nell'alloggiamento	Goffratura
Tensione nominale di isolamento Ui	750 V
equipaggiamento	Morsetto
Coperchi	non trasparente
Fissaggio del coperchio	avvitato
Entrata dal lato posteriore	no
Entrate cavi	7 x Ø20/25
Modello EEx	no
tagliafiamma	secondo VDE 0471/DIN 695 parte 2-1, temperatura di prova 650 °C
Forma	quadrato
Rinforzato con fibre di vetro	sì
Priva di alogeni	sì
Dimensioni interne luci	102x102x60 mm
Max. Sezione conduttore	4 mm <sup>2</sup>
Con schermatura	no
Con coperchio	sì
Modalità di montaggio	Montaggio a soffitto / parete
Sezione nominale max.	4 mm <sup>2</sup>
Sezione nominale min.	1,5 mm <sup>2</sup>
Tensione nominale	750 V
Piombabile	sì

# Scheda tecnica

Scatola di derivazione X 04 con pressacavi e morsettiera

Codice articolo: 2005224



## Dati tecnici

Resistente agli urti	si
Grado di protezione	IP67
Grado di protezione IK-Code	IK09
Range di temperatura di esercizio max	60 °C
Range di temperatura di esercizio min.	-5 °C
Coperchio trasparente	no
Resistente agli agenti atmosferici	si