

Fiche technique

Doigt magnétique, 1300 N

Référence: 7408630



Outil de levage magnétique WZ 1028 pour l'extraction des couvercles de cassettes, de boîtes et de conduits avec des revêtements de sol textiles collés d'une épaisseur de 3 à 10 mm. Force d'adhérence 1 300 N.

CE

Données de base

Référence	7408630
Type	WZ 1028
Désignation 1	Outil de levage magnétique
Désignation 2	1300 N
Fabricant	OBO
Unité d'emballage minimale	1
Unité de quantité	pc
Poids	201,6 kg
Unité de poids	kg/100 pc
Empreinte CO2 (GWP) du berceau à la porte	0,7351 kg CO2e / 1 Pièce

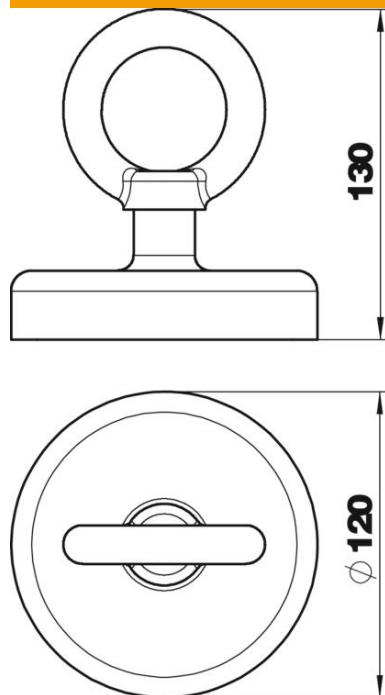
Fiche technique

Doigt magnétique, 1300 N

Référence: 7408630



Dimensions



Caractéristiques techniques

Type d'accessoires

autres