

Scheda tecnica

Rondella A2

Codice articolo: 3402304



Conforme a DIN 125 A.



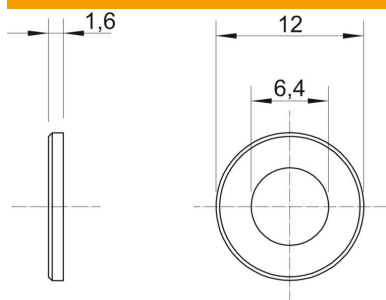
A2 Acciaio, inox

2B non trattato, ulteriore trattamento

Dati anagrafici

Codice articolo	3402304
Tipo	WS M6 D12 A2
Sigla 1	Rondella
Produttore	OBO
Dimensione	M6
Materiale	Acciaio, inox
Super- ficie	non trattato, ulteriore trattamento
Norma per superfici	
Unità VK più piccola	100
Unità	Pezzo
Peso	0,114 kg
Unità di peso	kg/100 pz.
Impronta CO2 (GWP) dalla culla al cancello	0,0041 kg CO2e / 1 Pezzo

Misure



Spessore lamiera	0,06 in
Dimensione D	0,47 in
Dimensione d	0,25 in
Dimensione d	6,4 mm
Dimensione d min.	12 mm
Dimensione h	1,6 mm

Scheda tecnica

Rondella A2

Codice articolo: 3402304



Dati tecnici

Filettatura	M6
Diametro interno	6,4 mm
Diametro foro	6,4 mm
Spessore materiale	1,6 mm
Con dentatura	no
Forma del foro	tondo