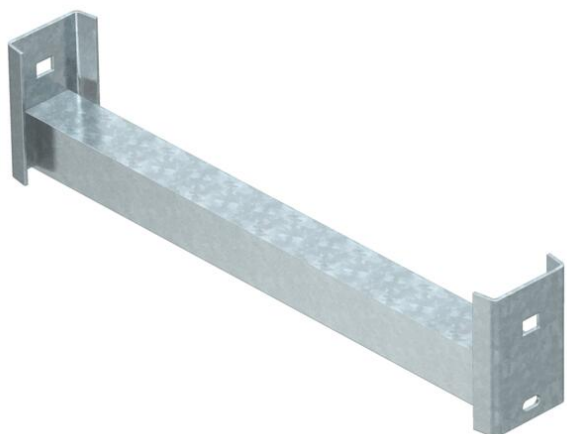


# Fiche technique

## Échelon WSK 40

Référence: 6008100



Echelon (profilé en équerre) pour échelles verticales avec montants type US 5 et IS 8.  
Charge maximale des échelons : 250 kg.



<b>St</b>	Acier
<b>FT</b>	galvanisé à chaud par trempage

### Données de base

Référence	6008100
Type	WSK 40 100 FT
Désignation 1	Echelon forme L
Désignation 2	pour montant IS 8
Fabricant	OBO
Dimension	B954mm
Couleur	zinc
Matériau	Acier
Surface	galvanisé à chaud par trempage
Norme de surface	DIN EN ISO 1461
Unité d'emballage minimale	1
Unité de quantité	pc
Poids	272 kg
Unité de poids	kg/100 pc
Empreinte CO2 (GWP) du berceau à la porte	5,9388 kg CO2e / 1 Pièce

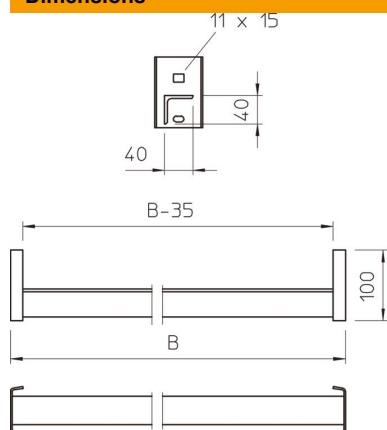
# Fiche technique

## Échelon WSK 40

Référence: 6008100



### Dimensions



Dimensions BxH	40 x 40 mm
Longueur	954 mm
Largeur	954 mm
Hauteur	100 mm

### Caractéristiques techniques

Épaisseur du matériau	4 mm
-----------------------	------