

Scheda tecnica

Curva 90° 160 FT

Codice articolo: 6098746



Curva 90°, orizzontale, per tutti i tipi di passerelle portacavi a grande portata con altezza del bordo pari a 160 mm.
Per una maggiore stabilità possono essere montati maggiori supporti nell'area degli accessori.



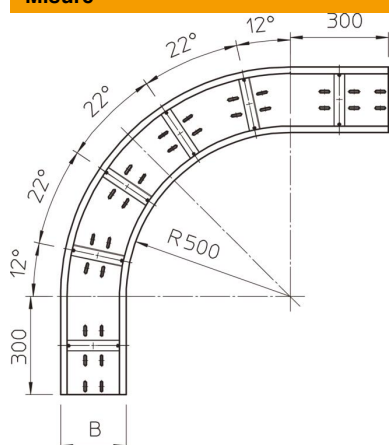
St Acciaio

FT zincato a caldo per immersione

Dati anagrafici

Codice articolo	6098746
Tipo	WRB 90 166 FT
Sigla 1	Curva 90°
Sigla 2	per passerella pesante 160
Produttore	OBO
Dimensione	160x600
Colore	zinco
Materiale	Acciaio
Superficie	zincato a caldo per immersione
Norma per superfici	DIN EN ISO 1461
Unità VK più piccola	1
Unità	Pezzo
Peso	2667 kg
Unità di peso	kg/100 pz.
Impronta CO2 (GWP) dalla culla al cancello	85,3874 kg CO2e / 1 Pezzo

Misure



Larghezza	600 mm
Altezza	160 mm
Spessore lamiera	2 mm
Dimensione B	600 mm
Dimensione R	500 mm

Scheda tecnica

Curva 90° 160 FT

Codice articolo: 6098746



Dati tecnici

Piegatura (angolo)	90°
Versione connettore	senza connettore
Foro di montaggio nel pavimento	sì
Foratura NATO	no
Deviazione di direzione	orizzontale
Acciaio inossidabile, decapato	no
Foratura laterale	no
Versione a grande portata	sì
Tipo di giunto sistema portacavi	avvitato