

Scheda tecnica

Curva 90° 160 FS

Codice articolo: 6098707



Curva 90°, orizzontale, per tutti i tipi di passerelle portacavi a grande portata con altezza del bordo pari a 160 mm.
Per una maggiore stabilità possono essere montati maggiori supporti nell'area degli accessori.



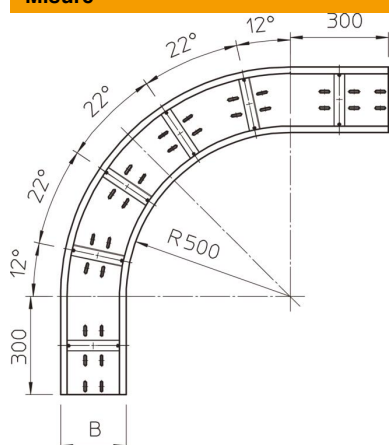
St Acciaio

FS zincato in continuo

Dati anagrafici

Codice articolo	6098707
Tipo	WRB 90 163 FS
Sigla 1	Curva 90°
Sigla 2	per passerella pesante 160
Produttore	OBO
Dimensione	160x300
Colore	zinco
Materiale	Acciaio
Superficie	zincato in continuo
Norma per superfici	DIN EN 10346
Unità VK più piccola	1
Unità	Pezzo
Peso	1664 kg
Unità di peso	kg/100 pz.
Impronta CO2 (GWP) dalla culla al cancello	57,3056 kg CO2e / 1 Pezzo

Misure



Larghezza	300 mm
Altezza	160 mm
Spessore lamiera	2 mm
Dimensione B	300 mm

Scheda tecnica

Curva 90° 160 FS

Codice articolo: 6098707



Dati tecnici

Piegatura (angolo)	90°
Versione connettore	senza connettore
Foro di montaggio nel pavimento	sì
Deviazione di direzione	orizzontale
Acciaio inossidabile, decapato	no
Foratura laterale	no
Versione a grande portata	sì
Tipo di giunto sistema portacavi	avvitato