

# Scheda tecnica

## Derivazione laterale 160 FS

Codice articolo: 6098816



Derivazione laterale per impiego orizzontale. Per tutte le passerelle portacavi a grande portata con altezza del bordo pari a 160 mm.  
Per una maggiore stabilità possono essere montati maggiori supporti nell'area degli accessori.



<b>St</b>	Acciaio
<b>FS</b>	zincato in continuo

### Dati anagrafici

Codice articolo	6098816
Tipo	WRAA 166 FS
Sigla 1	Derivazione laterale a T
Sigla 2	per passerella pesante 160
Produttore	OBO
Dimensione	160x600
Colore	zinco
Materiale	Acciaio
Superficie	zincato in continuo
Norma per superfici	DIN EN 10346
Unità VK più piccola	1
Unità	Pezzo
Peso	2350 kg
Unità di peso	kg/100 Pz.
Impronta CO2 (GWP) dalla culla al cancello	79,3819 kg CO2e / 1 Pezzo

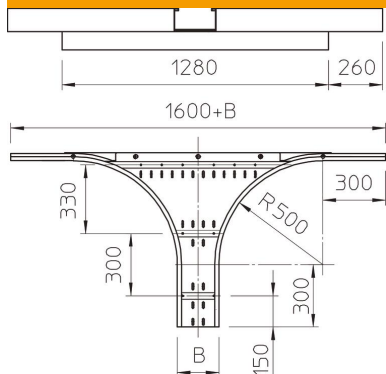
# Scheda tecnica

Derivazione laterale 160 FS

Codice articolo: 6098816



## Misure



Larghezza	600 mm
Altezza	160 mm
Spessore lamiera	2 mm
Dimensione B	600 mm
Dimensione R	500 mm

## Dati tecnici

Versione connettore	senza connettore
Spessore materiale piastra	1,5 mm
Foratura NATO	no
Acciaio inossidabile, decapato	no
Versione a grande portata	sì
Tipo di giunto sistema portacavi	avvitato
Spessore longherone	2 mm