

# Scheda tecnica

## Derivazione laterale 110 FT

Codice articolo: 6098461



Derivazione laterale a T per l'impiego orizzontale. Per tutte le passerelle a grande portata con altezza del bordo pari a 110 mm.

Per una maggiore stabilità possono essere montati maggiori supporti nell'area degli accessori.



**St** Acciaio

**FT** zincato a caldo per immersione

### Dati anagrafici

Codice articolo	6098461
Tipo	WRAA 160 FT
Sigla 1	Derivazione laterale a T
Sigla 2	per passerella pesante 110
Produttore	OBO
Dimensione	110x600
Colore	zinco
Materiale	Acciaio
Super- ficie	zincato a caldo per immersione
Norma per superfici	DIN EN ISO 1461
Unità VK più piccola	1
Unità	Pezzo
Peso	2080 kg
Unità di peso	kg/100 pz.
Impronta CO2 (GWP) dalla culla al cancello	67,7864 kg CO2e / 1 Pezzo

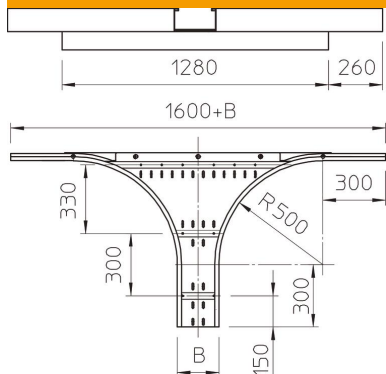
# Scheda tecnica

## Derivazione laterale 110 FT

Codice articolo: 6098461



### Misure



Larghezza	600 mm
Altezza	110 mm
Spessore lamiera	2 mm
Dimensione B	600 mm

### Dati tecnici

Versione connettore	senza connettore
Acciaio inossidabile, decapato	no
Versione a grande portata	sì
Tipo di giunto sistema portacavi	avvitato