

Scheda tecnica

Derivazione laterale 110 FT

Codice articolo: 6098449



Derivazione laterale a T per l'impiego orizzontale. Per tutte le passerelle a grande portata con altezza del bordo pari a 110 mm.

Per una maggiore stabilità possono essere montati maggiori supporti nell'area degli accessori.



St Acciaio

FT zincato a caldo per immersione

Dati anagrafici

Codice articolo	6098449
Tipo	WRAA 130 FT
Sigla 1	Derivazione laterale a T
Sigla 2	per passerella pesante 110
Produttore	OBO
Dimensione	110x300
Colore	zinco
Materiale	Acciaio
Super- ficie	zincato a caldo per immersione
Norma per superfici	DIN EN ISO 1461
Unità VK più piccola	1
Unità	Pezzo
Peso	1680 kg
Unità di peso	kg/100 pz.
Impronta CO2 (GWP) dalla culla al cancello	53,8104 kg CO2e / 1 Pezzo

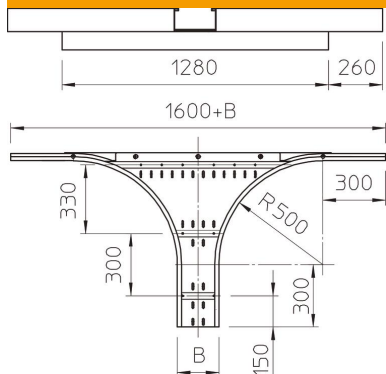
Scheda tecnica

Derivazione laterale 110 FT

Codice articolo: 6098449



Misure



Larghezza	300 mm
Altezza	110 mm
Spessore lamiera	2 mm
Dimensione B	300 mm

Dati tecnici

Versione connettore	senza connettore
Acciaio inossidabile, decapato	no
Versione a grande portata	sì
Tipo di giunto sistema portacavi	avvitato