

# Scheda tecnica

## Derivazione laterale 110 FS

Codice articolo: 6098409



Derivazione laterale a T per l'impiego orizzontale. Per tutte le passerelle a grande portata con altezza del bordo pari a 110 mm.  
Per una maggiore stabilità possono essere montati maggiori supporti nell'area degli accessori.



**St** Acciaio

**FS** zincato in continuo

### Dati anagrafici

|  |                            |
|--|----------------------------|
| Codice articolo                            | 6098409                    |
| Tipo                                       | WRAA 130 FS                |
| Sigla 1                                    | Derivazione laterale a T   |
| Sigla 2                                    | per passerella pesante 110 |
| Produttore                                 | OBO                        |
| Dimensione                                 | 110x300                    |
| Colore                                     | zinco                      |
| Materiale                                  | Acciaio                    |
| Super- ficie                               | zincato in continuo        |
| Norma per superfici                        | DIN EN 10346               |
| Unità VK più piccola                       | 1                          |
| Unità                                      | Pezzo                      |
| Peso                                       | 1605 kg                    |
| Unità di peso                              | kg/100 Pz.                 |
| Impronta CO2 (GWP) dalla culla al cancello | 56,5706 kg CO2e / 1 Pezzo  |

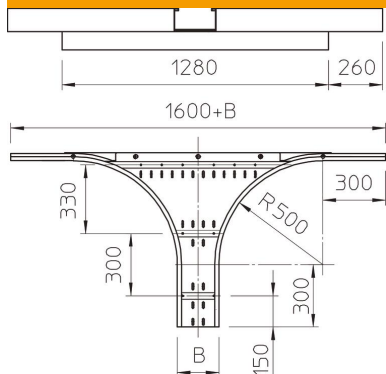
# Scheda tecnica

## Derivazione laterale 110 FS

Codice articolo: 6098409



### Misure



|                  |        |
|------------------|--------|
| Larghezza        | 300 mm |
| Altezza          | 110 mm |
| Spessore lamiera | 2 mm   |
| Dimensione B     | 300 mm |

### Dati tecnici

|                                  |                  |
|----------------------------------|------------------|
| Versione connettore              | senza connettore |
| Acciaio inossidabile, decapato   | no               |
| Versione a grande portata        | sì               |
| Tipo di giunto sistema portacavi | avvitato         |