

# Scheda tecnica

## Passerella a traversini a grande portata WKLG 160 FT

Codice articolo: 6227163



Passerella a traversini, grande portata, con longherone laterale asolato e bordo di altezza 160 mm. Fissaggio di cavi e linee con staffa reggicavo tipo 2056. I giunti lineari tipo WRV 160 devono essere ordinati separatamente. Schermatura elettromagnetica senza coperchio 10 dB, con coperchio 15 dB.



- St** Acciaio
- FT** zincato a caldo per immersione

### Dati anagrafici

Codice articolo	6227163
Tipo	WKLG 1660 FT
Sigla 1	Passerella traversini
Sigla 2	sponda laterale forata
Produttore	OBO
Dimensione	160x600x6000
Colore	zinco
Materiale	Acciaio
Superficie	zincato a caldo per immersione
Norma per superfici	DIN EN ISO 1461
Unità VK più piccola	6
Unità	Metro
Peso	900 kg
Unità di peso	kg/100 m
Impronta CO2 (GWP) dalla culla al cancello	19,6092 kg CO2e / 1 Metro

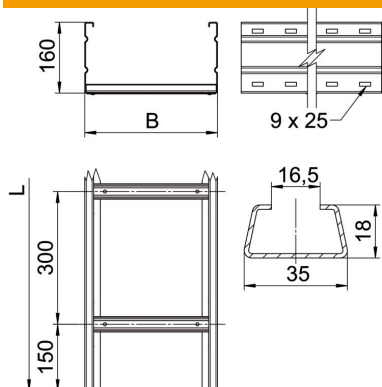
# Scheda tecnica

## Passerella a traversini a grande portata WKLG 160 FT

Codice articolo: 6227163



### Misure



Dimensioni	160 x 600
Lunghezza	6.000 mm
Larghezza	600 mm
Altezza	160 mm
Dimensione B	600 mm
Dimensione L	6.000 mm
Dimensioni fessura piolo	16,50

### Dati tecnici

Versione dei pioli	Profilo non forato
Fissaggio del piolo	ribaditura totale
Tipo di fissaggio sistema di montaggio	Pavimento Soffitto Parete
Mantenimento funzionale	no
Sezione utile	857 cm <sup>2</sup>
Sezione utile	85700 mm <sup>2</sup>
Acciaio inossidabile, decapato	no
Foratura laterale	sì
Versione a grande portata	sì
Spessore longherone	2 mm

# Scheda tecnica

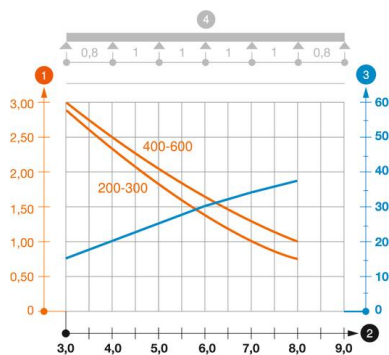
## Passerella a traversini a grande portata WKLG 160 FT

Codice articolo: 6227163



### Carichi

distanze tra gli appoggi applicabili min.	3 m
distanze tra gli appoggi applicabili max	8 m
Distanza tra gli appoggi 3,0 m	3 kN/m
Distanza tra gli appoggi 3,5 m	2,73 kN/m
Distanza tra gli appoggi 4,0 m	2,5 kN/m
Distanza tra gli appoggi 4,5 m	2,24 kN/m
Distanza tra gli appoggi 5,0 m	2 kN/m
Distanza tra gli appoggi 6,0 m	1,6 kN/m
Distanza tra gli appoggi 7,0 m	1,3 kN/m
Distanza tra gli appoggi 8,0 m	1 kN/m



### Schema di sollecitazione passerella a grande portata tipo WKLG 160

- 1 Carico canalina-conduttore ammesso in kN/m senza peso operatore
  - 2 Distanza tra gli appoggi in m
  - 3 Inflessione trave in mm con kN/mm ammessi
  - 4 Schema di carico nella procedura di prova
- Curva di carico con larghezza canalina/conduttore in mm
- Curva di inflessione trave secondo la distanza tra gli appoggi