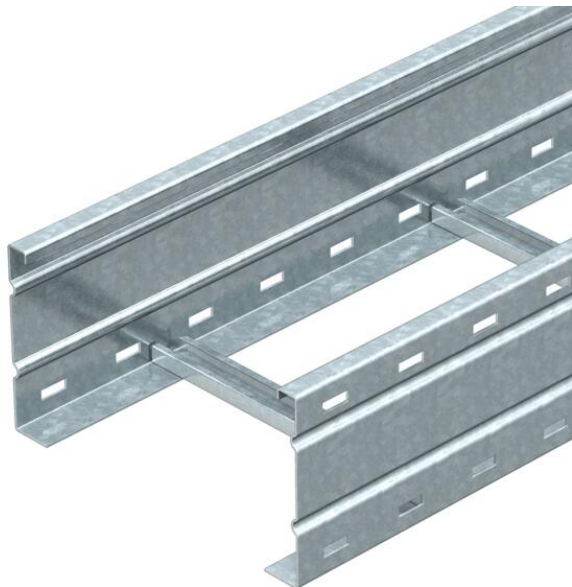


Scheda tecnica

Passerella a traversini a grande portata WKLG 160 FS

Codice articolo: 6227074



Passerella a traversini, grande portata, con longherone laterale asolato e bordo di altezza 160 mm. Fissaggio di cavi e linee con staffa reggicavo tipo 2056. I giunti lineari tipo WRV 160 devono essere ordinati separatamente. Schermatura elettromagnetica senza coperchio 10 dB, con coperchio 15 dB.



St Acciaio

FS zincato in continuo

Dati anagrafici

Codice articolo	6227074
Tipo	WKLG 1660 FS
Sigla 1	Passerella traversini
Sigla 2	sponda laterale forata
Produttore	OBO
Dimensione	160x600x6000
Colore	zinco
Materiale	Acciaio
Superficie	zincato in continuo
Norma per superfici	DIN EN 10346
Unità VK più piccola	6
Unità	Metro
Peso	859,334 kg
Unità di peso	kg/100 m
Impronta CO2 (GWP) dalla culla al cancello	20,594 kg CO2e / 1 Metro

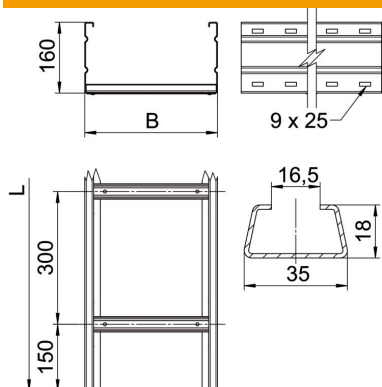
Scheda tecnica

Passerella a traversini a grande portata WKLG 160 FS

Codice articolo: 6227074



Misure



Dimensioni	160 x 600
Lunghezza	6.000 mm
Larghezza	600 mm
Altezza	160 mm
Dimensione B	600 mm
Dimensione L	6.000 mm
Dimensioni fessura piolo	16,50

Dati tecnici

Versione dei pioli	Profilo non forato
Fissaggio del piolo	ribaditura totale
Tipo di fissaggio sistema di montaggio	Pavimento Soffitto Parete
Mantenimento funzionale	no
Sezione utile	857 cm ²
Sezione utile	85700 mm ²
Acciaio inossidabile, decapato	no
Foratura laterale	sì
Versione a grande portata	sì
Spessore longherone	2 mm

Scheda tecnica

Passerella a traversini a grande portata WKLG 160 FS

Codice articolo: 6227074



Carichi

distanze tra gli appoggi applicabili min. 3 m

distanze tra gli appoggi applicabili max 8 m

Distanza tra gli appoggi 3,0 m 3 kN/m

Distanza tra gli appoggi 3,5 m 2,73 kN/m

Distanza tra gli appoggi 4,0 m 2,5 kN/m

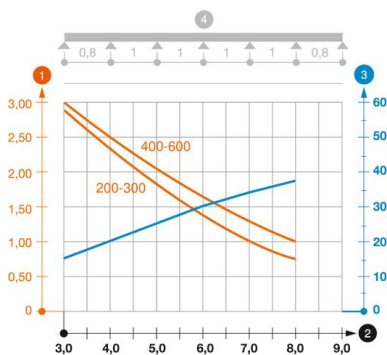
Distanza tra gli appoggi 4,5 m 2,24 kN/m

Distanza tra gli appoggi 5,0 m 2 kN/m

Distanza tra gli appoggi 6,0 m 1,6 kN/m

Distanza tra gli appoggi 7,0 m 1,3 kN/m

Distanza tra gli appoggi 8,0 m 1 kN/m



Schema di sollecitazione passerella a grande portata tipo WKLG 160

- 1 Carico canalina-conduttore ammesso in kN/m senza peso operatore
 - 2 Distanza tra gli appoggi in m
 - 3 Inflessione trave in mm con kN/mm ammessi
 - 4 Schema di carico nella procedura di prova
- Curva di carico con larghezza canalina/conduttore in mm
- Curva di inflessione trave secondo la distanza tra gli appoggi