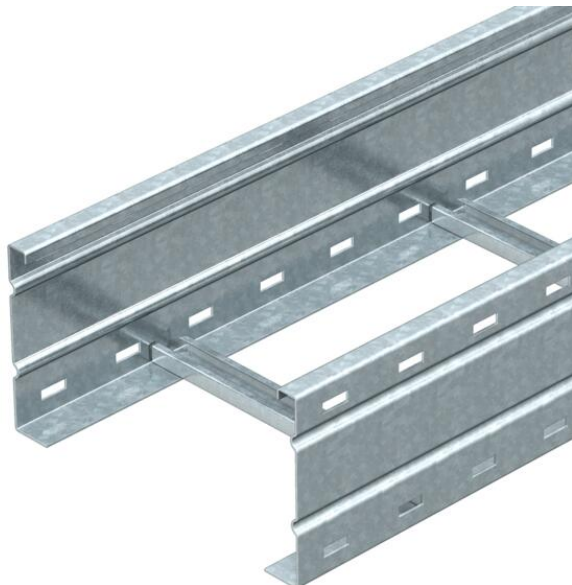


Scheda tecnica

Passerella a traversini a grande portata WKLG 160 FT

Codice articolo: 6227147



Passerella a traversini, grande portata, con longherone laterale asolato e bordo di altezza 160 mm. Fissaggio di cavi e linee con staffa reggicavo tipo 2056. I giunti lineari tipo WRV 160 devono essere ordinati separatamente. Schermatura elettromagnetica senza coperchio 10 dB, con coperchio 15 dB.



- St** Acciaio
- FT** zincato a caldo per immersione

Dati anagrafici

Codice articolo	6227147
Tipo	WKLG 1640 FT
Sigla 1	Passerella traversini
Sigla 2	sponda laterale forata
Produttore	OBO
Dimensione	160x400x6000
Colore	zinco
Materiale	Acciaio
Superficie	zincato a caldo per immersione
Norma per superfici	DIN EN ISO 1461
Unità VK più piccola	6
Unità	Metro
Peso	835 kg
Unità di peso	kg/100 m
Impronta CO2 (GWP) dalla culla al cancello	18,1309 kg CO2e / 1 Metro

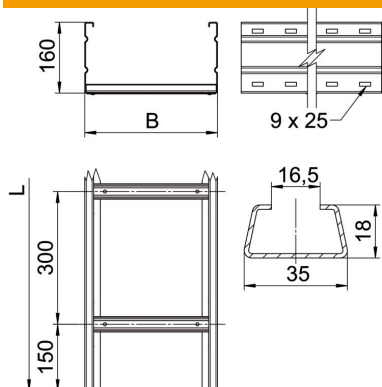
Scheda tecnica

Passerella a traversini a grande portata WKLK 160 FT

Codice articolo: 6227147



Misure



Dimensioni	160 x 400
Lunghezza	6.000 mm
Larghezza	400 mm
Altezza	160 mm
Dimensione B	400 mm
Dimensione L	6.000 mm
Dimensioni fessura piolo	16,50

Dati tecnici

Versione dei pioli	Profilo non forato
Fissaggio del piolo	ribaditura totale
Tipo di fissaggio sistema di montaggio	Pavimento Soffitto Parete
Mantenimento funzionale	no
Sezione utile	572 cm ²
Sezione utile	57200 mm ²
Acciaio inossidabile, decapato	no
Foratura laterale	sì
Versione a grande portata	sì
Spessore longherone	2 mm

Scheda tecnica

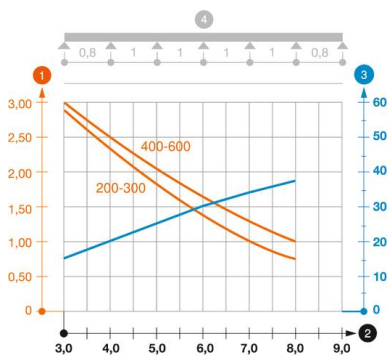
Passerella a traversini a grande portata WKLG 160 FT

Codice articolo: 6227147



Carichi

distanze tra gli appoggi applicabili min.	3 m
distanze tra gli appoggi applicabili max	8 m
Distanza tra gli appoggi 3,0 m	3 kN/m
Distanza tra gli appoggi 3,5 m	2,73 kN/m
Distanza tra gli appoggi 4,0 m	2,5 kN/m
Distanza tra gli appoggi 4,5 m	2,24 kN/m
Distanza tra gli appoggi 5,0 m	2 kN/m
Distanza tra gli appoggi 6,0 m	1,6 kN/m
Distanza tra gli appoggi 7,0 m	1,3 kN/m
Distanza tra gli appoggi 8,0 m	1 kN/m



Schema di sollecitazione passerella a grande portata tipo WKLG 160

- 1 Carico canalina-conduttore ammesso in kN/m senza peso operatore
 - 2 Distanza tra gli appoggi in m
 - 3 Inflessione trave in mm con kN/mm ammessi
 - 4 Schema di carico nella procedura di prova
- Curva di carico con larghezza canalina/condotto in mm
- Curva di inflessione trave secondo la distanza tra gli appoggi