

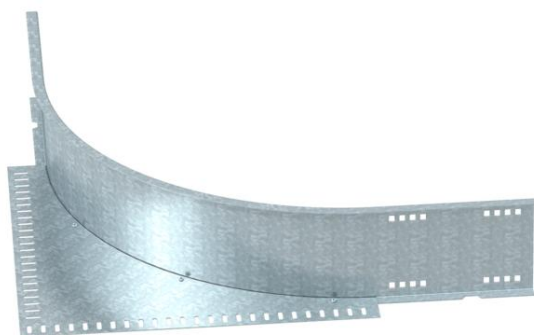
Scheda tecnica

Giunzione angolare 160 FS

Codice articolo: 6098860



Connettore angolare per passerelle e scale a grande portata con bordo di altezza pari a 160 mm.



St Acciaio

FS zincato in continuo

Dati anagrafici

Codice articolo	6098860
Tipo	WEAS 160 FS
Sigla 1	Giunto angolare
Produttore	OBO
Dimensione	160
Colore	zinco
Materiale	Acciaio
Super- ficie	zincato in continuo
Norma per superfici	DIN EN 10346
Unità VK più piccola	1
Unità	Pezzo
Peso	632 kg
Unità di peso	kg/100 Pz.
Impronta CO2 (GWP) dalla culla al cancello	17,2297 kg CO2e / 1 Pezzo

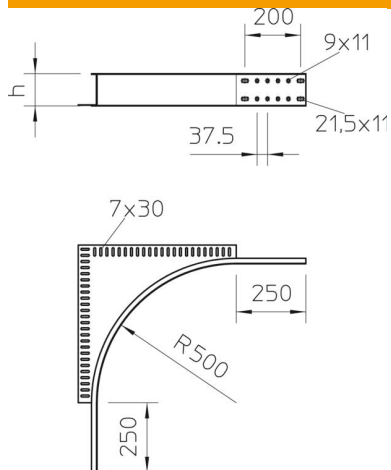
Scheda tecnica

Giunzione angolare 160 FS

Codice articolo: 6098860



Misure



Altezza	160 mm
Dimensione h	160 mm

Dati tecnici

Versione connettore	senza connettore
Mantenimento funzionale	no
Acciaio inossidabile, decapato	no
Tipo di giunto sistema portacavi	avvitato