

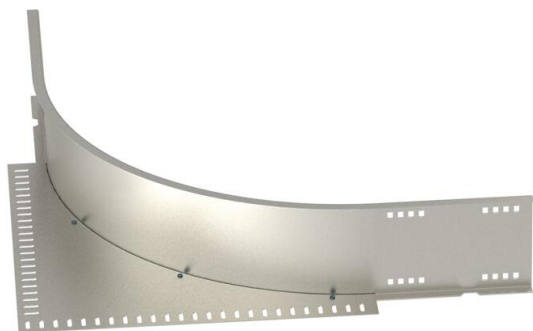
# Scheda tecnica

## Giunto angolare 160 A2

Codice articolo: 6098868



Prolunga angolare per passerelle e scale a grande portata con bordo di altezza pari a 160 mm.



**A2** Acciaio legato, INOX 1.4301

**2B** non trattato, ulteriore trattamento

### Dati anagrafici

Codice articolo	6098868
Tipo	WEAS 160 A2
Sigla 1	Giunto angolare
Produttore	OBO
Dimensione	160
Colore	acciaio legato
Materiale	Acciaio, INOX 1.4301
Superficie	non trattato, ulteriore trattamento
Norma per superfici	
Unità VK più piccola	1
Unità	Pezzo
Peso	702 kg
Unità di peso	kg/100 Pz.
Impronta CO2 (GWP) dalla culla al cancello	36,0516 kg CO2e / 1 Pezzo

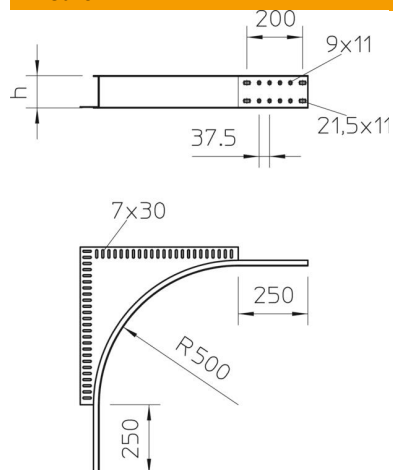
# Scheda tecnica

Giunto angolare 160 A2

Codice articolo: 6098868



## Misure



Altezza	160 mm
Dimensione h	160 mm

## Dati tecnici

Versione connettore	senza connettore
Mantenimento funzionale	no
Acciaio inossidabile, decapato	no
Tipo di giunto sistema portacavi	avvitato