

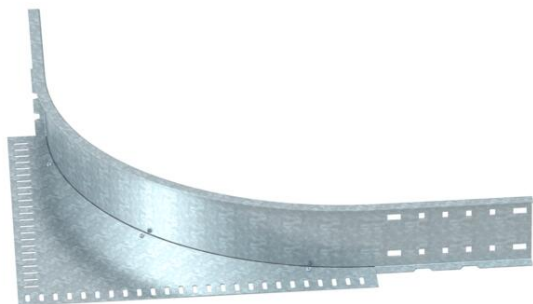
Scheda tecnica

Giunzione angolare 110 FT

Codice articolo: 6098479



Connettore angolare per passerelle a grande portata con bordo di altezza pari a 110 mm.



St Acciaio

FT zincato a caldo per immersione

Dati anagrafici

| | |
|--|--------------------------------|
| Codice articolo | 6098479 |
| Tipo | WEAS 110 FT |
| Sigla 1 | Giunto angolare |
| Produttore | OBO |
| Dimensione | 110 |
| Colore | zinco |
| Materiale | Acciaio |
| Superficie | zincato a caldo per immersione |
| Norma per superfici | DIN EN ISO 1461 |
| Unità VK più piccola | 1 |
| Unità | Pezzo |
| Peso | 586,2 kg |
| Unità di peso | kg/100 Pz. |
| Impronta CO2 (GWP) dalla culla al cancello | 13,4867 kg CO2e / 1 Pezzo |

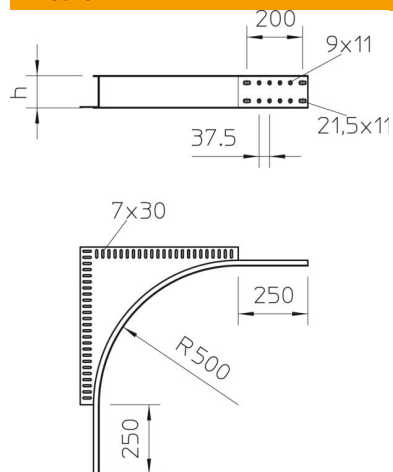
Scheda tecnica

Giunzione angolare 110 FT

Codice articolo: 6098479



Misure



| | |
|--------------|--------|
| Altezza | 110 mm |
| Dimensione h | 110 mm |

Dati tecnici

| | |
|----------------------------------|----------|
| Mantenimento funzionale | no |
| Acciaio inossidabile, decapato | no |
| Tipo di giunto sistema portacavi | avvitato |