

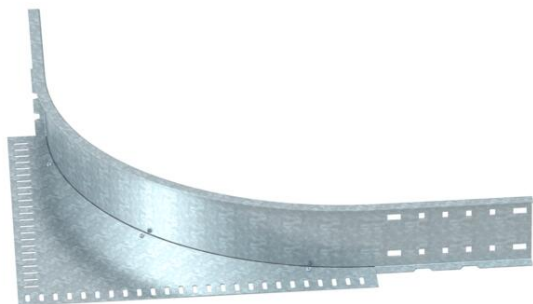
Scheda tecnica

Giunzione angolare 110 FS

Codice articolo: 6098475



Connettore angolare per passerelle a grande portata con bordo di altezza pari a 110 mm.



St Acciaio

FS zincato in continuo

Dati anagrafici

Codice articolo	6098475
Tipo	WEAS 110 FS
Sigla 1	Giunto angolare
Produttore	OBO
Dimensione	110
Colore	zinco
Materiale	Acciaio
Super- ficie	zincato in continuo
Norma per superfici	DIN EN 10346
Unità VK più piccola	1
Unità	Pezzo
Peso	485,5 kg
Unità di peso	kg/100 Pz.
Impronta CO2 (GWP) dalla culla al cancello	14,6471 kg CO2e / 1 Pezzo

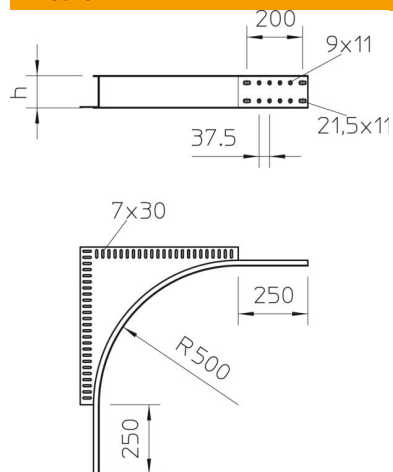
Scheda tecnica

Giunzione angolare 110 FS

Codice articolo: 6098475



Misure



Altezza	110 mm
Dimensione h	110 mm

Dati tecnici

Mantenimento funzionale	no
Acciaio inossidabile, decapato	no
Tipo di giunto sistema portacavi	avvitato