

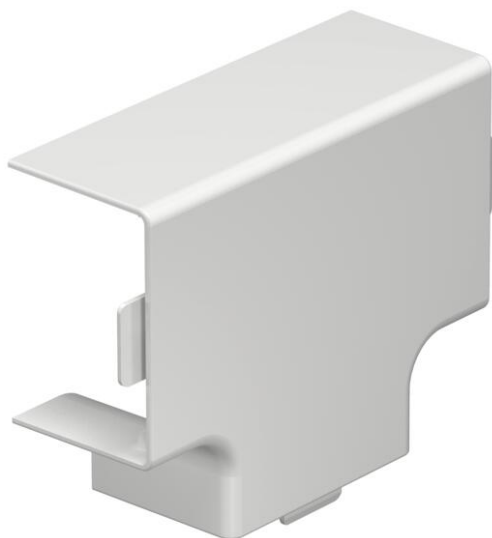
Scheda tecnica

Coperchio derivazione a T, per canale tipo WDK 30045

Codice articolo: 6192521



Coperchio derivazione a T per deviazione di direzione dei canali WDK.
Gli accessori sono in genere concepiti come pezzi sagomati del coperchio.



PVC Polivinilcloruro

Dati anagrafici

Codice articolo	6192521
Tipo	WDK HT30045RW
Sigla 1	Coperchio derivazione a T
Produttore	OBO
Dimensione	30x45mm
Colore	bianco; RAL 9010
Materiale	Polivinilcloruro
Unità VK più piccola	4
Unità	Pezzo
Peso	2,003 kg
Unità di peso	kg/100 pz.
Impronta CO2 (GWP) dalla culla al cancello	0,0653 kg CO2e / 1 Pezzo

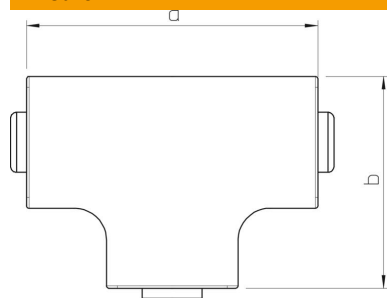
Scheda tecnica

Coperchio derivazione a T, per canale tipo WDK 30045

Codice articolo: 6192521



Misure



Lunghezza	88 mm
Larghezza	45 mm
Altezza	30 mm
Dimensione a	88 mm
Dimensione b	68 mm
Dimensione H	45 mm

Dati tecnici

Versione	Pezzo stampato calotta
Tipo di fissaggio	rimovibile
Mantenimento funzionale	no
per dimensione canale	30 x 45
Priva di alogeni	no
Profondità del canale	30 mm
Grado di protezione	IP30
Pellicola protettiva	no
Grado di protezione IK-Code	IK04
Range di temperatura di esercizio max	60 °C
Range di temperatura di esercizio min.	-5 °C