

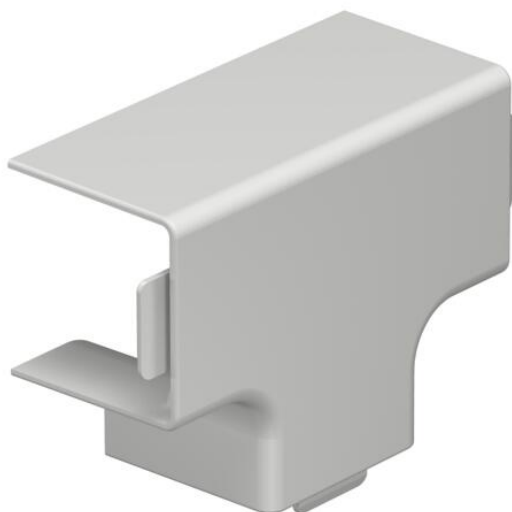
Scheda tecnica

Coperchio derivazione a T, per canale tipo WDK 30030

Codice articolo: 6182887



Coperchio derivazione a T per deviazione di direzione dei canali WDK.
Gli accessori sono in genere concepiti come pezzi sagomati del coperchio.



PVC Polivinilcloruro

Dati anagrafici

Codice articolo	6182887
Tipo	WDK HT30030LGR
Sigla 1	Coperchio derivazione a T
Produttore	OBO
Dimensione	30x30mm
Colore	grigio chiaro; RAL 7035
Materiale	Polivinilcloruro
Unità VK più piccola	4
Unità	Pezzo
Peso	1,485 kg
Unità di peso	kg/100 pz.
Impronta CO2 (GWP) dalla culla al cancello	0,0504 kg CO2e / 1 Pezzo

Scheda tecnica

Coperchio derivazione a T, per canale tipo WDK 30030

Codice articolo: 6182887



Misure



Lunghezza	50 mm
Larghezza	30 mm
Altezza	30 mm
Dimensione a	50 mm
Dimensione b	39 mm
Dimensione H	30 mm

Dati tecnici

Versione	Pezzo stampato calotta
Tipo di fissaggio	rimovibile
Mantenimento funzionale	no
per dimensione canale	30 x 30
Priva di alogeni	no
Profondità del canale	30 mm
Grado di protezione	IP30
Pellicola protettiva	no
Grado di protezione IK-Code	IK04
Range di temperatura di esercizio max	60 °C
Range di temperatura di esercizio min.	-5 °C