

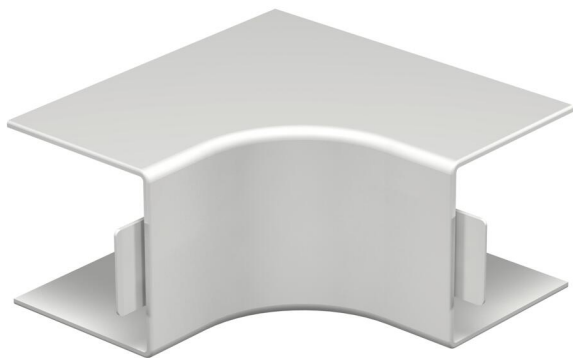
# Scheda tecnica

## Coperchio angolo interno, per canale tipo WDK 60060

Codice articolo: 6182194



Coperchio angolo interno canali WDK.  
Gli accessori sono in genere concepiti come pezzi sagomati del coperchio.

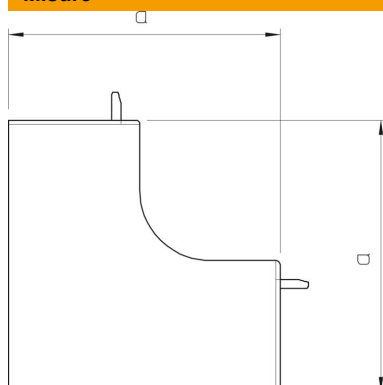


**PVC** Polivinilcloruro

### Dati anagrafici

Codice articolo	6182194
Tipo	WDK HI60060LGR
Sigla 1	Coperchio angolo interno
Produttore	OBO
Dimensione	60x60mm
Colore	grigio chiaro; RAL 7035
Materiale	Polivinilcloruro
Unità VK più piccola	2
Unità	Pezzo
Peso	10,932 kg
Unità di peso	kg/100 pz.
Impronta CO2 (GWP) dalla culla al cancello	0,3051 kg CO2e / 1 Pezzo

### Misure



Lunghezza	130 mm
Larghezza	60 mm
Altezza	60 mm
Dimensione a	130 mm

# Scheda tecnica

Coperchio angolo interno, per canale tipo WDK 60060

Codice articolo: 6182194



## Dati tecnici

Versione	Pezzo stampato calotta
Tipo di fissaggio	rimovibile
Mantenimento funzionale	no
Priva di alogeni	no
Grado di protezione	IP30
Pellicola protettiva	no
Grado di protezione IK-Code	IK04
Range di temperatura di esercizio max	60 °C
Range di temperatura di esercizio min.	-5 °C
Area ad angolo max	90 mm
Area ad angolo min.	90 mm