

Scheda tecnica

Curva piana, per canale di tipo WDK 100230

Codice articolo: 6182713



Curva piana per deviazione di direzione dei canali WDK.
Gli accessori sono in genere concepiti come pezzi sagomati del coperchio.



PVC Polivinilcloruro

Dati anagrafici

Codice articolo	6182713
Tipo	WDK F100230RW
Sigla 1	Curva piana
Produttore	OBO
Dimensione	400x230x100
Colore	bianco; RAL 9010
Materiale	Polivinilcloruro
Unità VK più piccola	1
Unità	Pezzo
Peso	188,5 kg
Unità di peso	kg/100 pz.
Impronta CO2 (GWP) dalla culla al cancello	10,236 kg CO2e / 1 Pezzo

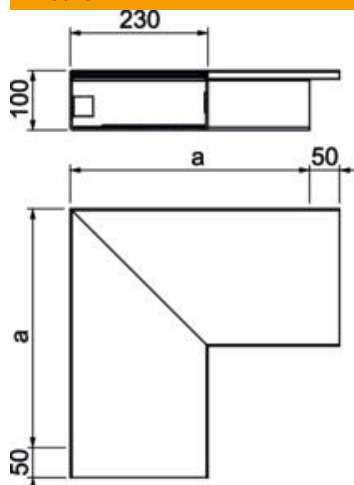
Scheda tecnica

Curva piana, per canale di tipo WDK 100230

Codice articolo: 6182713



Misure



Lunghezza	400 mm
Larghezza	230 mm
Altezza	100 mm
Dimensione a	400 mm

Dati tecnici

Versione	Parte inferiore e parte superiore
Tipo di fissaggio	Perforazione di base
Mantenimento funzionale	no
per dimensione canale	100 x 230
Priva di alogeni	no
Profondità del canale	100 mm
Grado di protezione	IP30
Pellicola protettiva	no
Grado di protezione IK-Code	IK04
Range di temperatura di esercizio max	60 °C
Range di temperatura di esercizio min.	-5 °C
Area ad angolo max	90 mm
Area ad angolo min.	90 mm