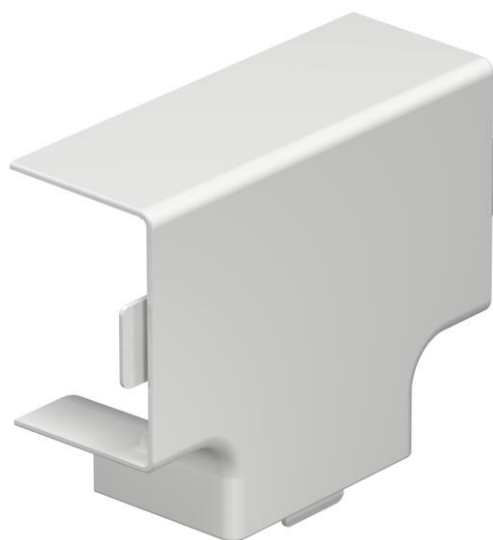


# Scheda tecnica

## Calotta raccordo a T e a croce, per canale tipo WDK 30045

Codice articolo: 6175698



Coperchio derivazione a T e a croce per deviazione di direzione dei canali WDKH halogen free.  
Gli accessori sono in genere concepiti come pezzi sagomati del coperchio.



Policarbonato/Acrlinitrile Butadiene Stirolo

### Dati anagrafici

Codice articolo	6175698
Tipo	WDKH-T30045RW
Sigla 1	Coperchio derivazione a T
Sigla 2	halogen-free
Produttore	OBO
Dimensione	30x45mm
Colore	bianco; RAL 9010
Materiale	Policarbonato/Acrlinitrile Butadiene Stirolo
Unità VK più piccola	4
Unità	Pezzo
Peso	1,803 kg
Unità di peso	kg/100 pz.
Impronta CO2 (GWP) dalla culla al cancello	0,128 kg CO2e / 1 Pezzo

# Scheda tecnica

Calotta raccordo a T e a croce, per canale tipo WDK 30045

Codice articolo: 6175698



## Misure



Lunghezza	88 mm
Larghezza	45 mm
Altezza	30 mm
Dimensione a	88 mm
Dimensione b	68 mm

## Dati tecnici

Versione	Pezzo stampato calotta
Tipo di fissaggio	rimovibile
Mantenimento funzionale	no
per dimensione canale	30 x 45
Priva di alogeni	sì
Altezza canale min.	45 mm
Profondità del canale	30 mm
Grado di protezione	IP30
Pellicola protettiva	no
Grado di protezione IK-Code	IK07
Range di temperatura di esercizio max	90 °C
Range di temperatura di esercizio min.	-5 °C