

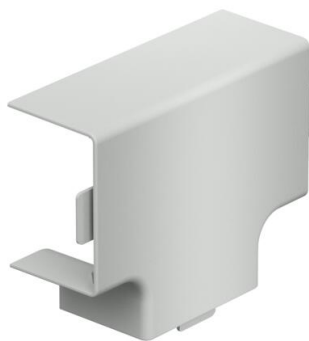
Fiche technique

Couvercle de pièce en T et en croix, pour goulotte de type WDK 30045

Référence: 6176076



Couvercle de té et de croix pour les changements de direction des goulottes sans halogène WDKH.
Les pièces de forme se positionnent par recouvrement.



Polycarbonate/Acrylonitril-butadiène-styrène

Données de base

Référence	6176076
Type	WDKH-T30045LGR
Désignation 1	Té de dérivation
Désignation 2	sans halogène
Fabricant	OBO
Dimension	30x45mm
Couleur	gris clair; RAL 7035
Matériau	Polycarbonate/Acrylonitril-butadiène-styrène
Unité d'emballage minimale	4
Unité de quantité	pc
Poids	1,803 kg
Unité de poids	kg/100 pc
Empreinte CO2 (GWP) du berceau à la porte	0,128 kg CO2e / 1 Pièce

Fiche technique

Couvercle de pièce en T et en croix, pour goulotte de type WDK 30045

Référence: 6176076



Dimensions



Longueur	88 mm
Largeur	45 mm
Hauteur	30 mm
Cote a	88 mm
Cote b	68 mm

Caractéristiques techniques

Modèle	Pièce en forme
Type de fixation	encliquetable
Maintien en fonction	non
pour dimension de goulotte	30 x 45
Sans halogène	oui
Hauteur de goulotte min.	45 mm
Profondeur de la goulotte	30 mm
Indice de protection	IP30
Film de protection	non
Indice de protection code IK	IK07
Plage de températures d'utilisation max.	90 °C
Plage de températures d'utilisation min.	-5 °C