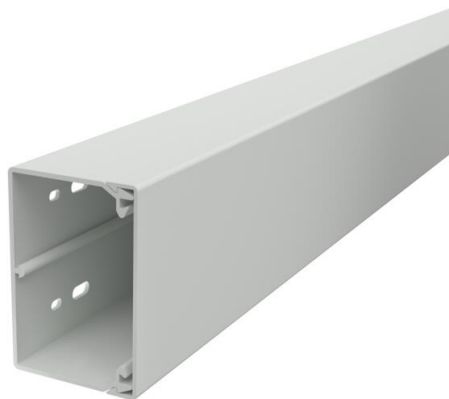


# Scheda tecnica

Canale, tipo WDKH 60090

Codice articolo: 6175415



Elemento superiore e inferiore del canale con foratura alla base in plastica halogen free comprese 4 graffe per elemento superiore.  
Durante l'installazione accertarsi che vengano utilizzati esclusivamente accessori e materiali di fissaggio halogen free.



Policarbonato/Acrilnitrile Butadiene Stirolo

## Dati anagrafici

Codice articolo	6175415
Tipo	WDKH-60090RW
Sigla 1	Canale portacavi parete
Sigla 2	halogen-free
Produttore	OBO
Dimensione	60x90x2000
Colore	bianco; RAL 9010
Materiale	Policarbonato/Acrilnitrile Butadiene Stirolo
Unità VK più piccola	24
Unità	Metro
Peso	81,5 kg
Unità di peso	kg/100 m
Impronta CO2 (GWP) dalla culla al cancello	4,703 kg CO2e / 1 Metro

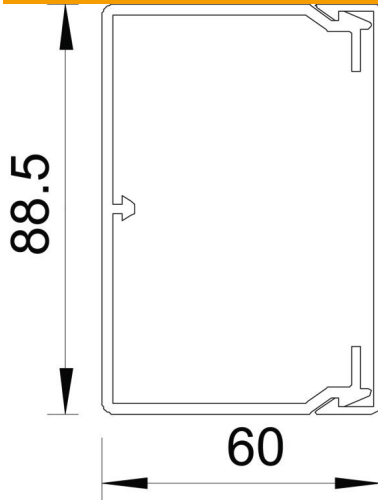
# Scheda tecnica

Canale, tipo WDKH 60090

Codice articolo: 6175415



## Misure



Lunghezza	2.000 mm
Larghezza	90 mm
Altezza	60 mm

## Dati tecnici

Numero di pareti divisorie fisse	0
Numero di cavi NYM 3 x 1,5 mm <sup>2</sup> Ø 10,5 mm (senza scatola)	19
Numero di pareti divisorie ad incastro	0
Versione coperchio canale distribuzione	a parte
Tipo di fissaggio	Perforazione di base
Perforazione di base	con foratura alla base
Mantenimento funzionale	no
Priva di alogeni	sì
Fascetta fermacavo	sì
Giunto per canali	no
Consegna su rulli	no
Sezione utile	4360 mm <sup>2</sup>
Grado di protezione	IP30
Pellicola protettiva	no
Grado di protezione IK-Code	IK07
Range di temperatura di esercizio max	90 °C
Range di temperatura di esercizio min.	-5 °C