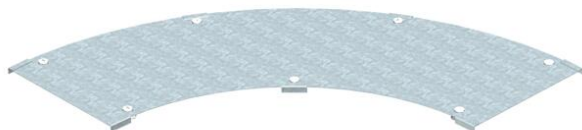


Scheda tecnica

Coperchio per curva 90° FS

Codice articolo: 6231470



Coperchio per curva 90°, pesante, con bussole girevoli premontate. Poiché il connettore è montato dall'esterno, il coperchio del raccordo è più corto di 300 mm rispetto al raccordo corrispondente. Questo deve essere considerato quando si installano gli elementi della linea.

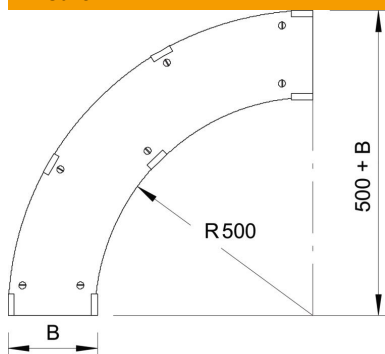


St	Acciaio
FS	zincato in continuo

Dati anagrafici

Codice articolo	6231470
Tipo	WDBRL 90 30 FS
Sigla 1	Coperchio curva 90°
Sigla 2	grande portata 110 e 160
Produttore	OBO
Dimensione	B300mm
Colore	zinco
Materiale	Acciaio
Superficie	zincato in continuo
Norma per superfici	DIN EN 10346
Unità VK più piccola	1
Unità	Pezzo
Peso	263 kg
Unità di peso	kg/100 Pz.
Impronta CO2 (GWP) dalla culla al cancello	10,7789 kg CO2e / 1 Pezzo

Misure



Larghezza	300 mm
Altezza	110 mm
Spessore lamiera	1 mm
Dimensione B	300 mm
Dimensione H	15 mm

Scheda tecnica

Coperchio per curva 90° FS

Codice articolo: 6231470



Dati tecnici

Piegatura (angolo)	90°
Quantità bussole girevoli	7 St.
Tipo di fissaggio	Bussola girevole
Adatto per passerelle grigliate	no
Adatto per passerelle portacavi	sì
Adatto per passerelle	sì
Acciaio inossidabile, decapato	no