

Scheda tecnica

Supporto parete, pavimento e soffitto con 3 fori A4

Codice articolo: 1123197



Supporto a parete, pavimento e soffitto, utilizzato come mensola di montaggio.

Adatto anche per la creazione di strutture portanti tramite l'utilizzo di profilati di montaggio MS 4141.



A4 Acciaio legato, INOX 1.4571

2B non trattato, ulteriore trattamento

Dati anagrafici

Codice articolo	1123197
Tipo	WBDHE 41 A4
Sigla 1	Supporto a parete
Sigla 2	combinazione MS 41
Produttore	OBO
Dimensione	134x110x102
Materiale	Acciaio legato, INOX 1.4571
Superficie	non trattato, ulteriore trattamento
Norma per superfici	
Unità VK più piccola	10
Unità	Pezzo
Peso	73 kg
Unità di peso	kg/100 pz.
Impronta CO2 (GWP) dalla culla al cancello	4,9111 kg CO2e / 1 Pezzo

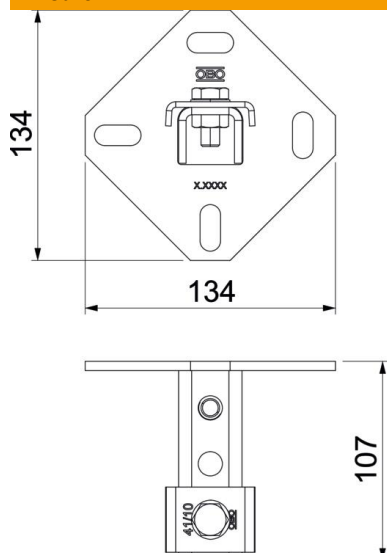
Scheda tecnica

Supporto parete, pavimento e soffitto con 3 fori A4

Codice articolo: 1123197



Misure



Lunghezza	102 mm
Larghezza	134 mm
Altezza	110 mm

Dati tecnici

Versione	forato
Dimensioni foro	25 x 11
Spessore materiale	5 mm
Forma del profilato	Profilato a C
Larghezza asola	22 mm
Valore statico A	2,97 cm ²
Valore statico Iy	6,05 cm ⁴
Valore statico Iz	9,01 cm ⁴
Valore statico Wy	2,91 cm ³
Valore statico Wz	4,4 cm ³