

# Scheda tecnica

## Pannello da soffitto per ISSRM45

Codice articolo: 6290264



Pannello di copertura a soffitto chiuso per la corretta chiusura della realizzazione a soffitto del punto di passaggio della colonna ISSRM45.

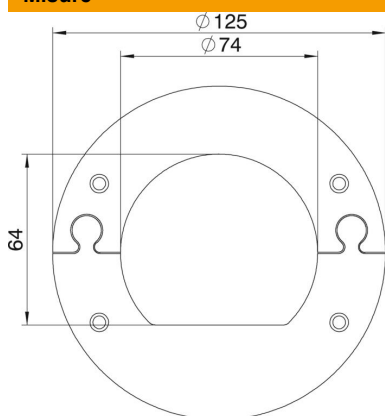


**St** Acciaio

### Dati anagrafici

Codice articolo	6290264
Tipo	WAGRM45
Sigla 1	Flangia soffitto
Sigla 2	chiuso
Produttore	OBO
Dimensione	125x2
Colore	bianco; RAL 9010
Materiale	Acciaio
Unità VK più piccola	1
Unità	Pezzo
Peso	13,4 kg
Unità di peso	kg/100 pz.
Impronta CO2 (GWP) dalla culla al cancello	0,7223 kg CO2e / 1 Pezzo

### Misure



Lunghezza	125 mm
Larghezza	125 mm
Altezza	2 mm

# Scheda tecnica

Pannello da soffitto per ISSRM45

Codice articolo: 6290264



## Dati tecnici

Tipo di accessorio	Rosetta
Priva di alogeni	si