

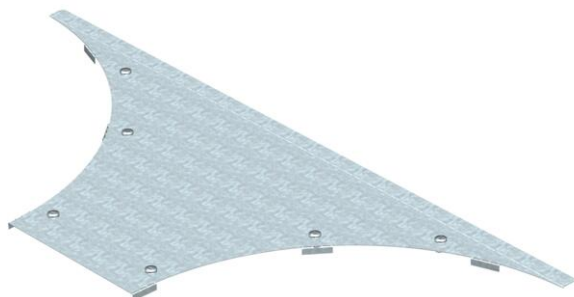
Scheda tecnica

Coperchio per derivazione laterale DD

Codice articolo: 6231938



Coperchio per derivazione laterale a T, pesante, con bussole girevoli premontate.



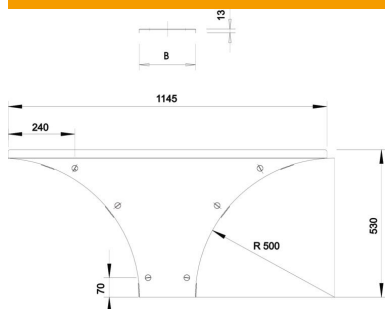
St Acciaio

DD Zincatura Double Dip, zinco/alluminio

Dati anagrafici

Codice articolo	6231938
Tipo	WAAD 600 DD
Sigla 1	Coperchio, derivaz. laterale T
Sigla 2	grande portata 110 e 160
Produttore	OBO
Dimensione	B600mm
Colore	zinco
Materiale	Acciaio
Superficie	Zincatura Double Dip, zinco/alluminio
Norma per superfici	DIN EN 10346
Unità VK più piccola	1
Unità	Pezzo
Peso	552,1 kg
Unità di peso	kg/100 pz.
Impronta CO2 (GWP) dalla culla al cancello	35,7015 kg CO2e / 1 Pezzo

Misure



Larghezza	600 mm
Altezza	110 mm
Spessore lamiera	1,5 mm
Dimensione B	600 mm
Dimensione H	15 mm
Dimensione R	500 mm

Scheda tecnica

Coperchio per derivazione laterale DD

Codice articolo: 6231938



Dati tecnici

Quantità bussole girevoli	6 St.
Tipo di fissaggio	Bussola girevole
Adatto per passerelle portacavi	sì
Adatto per passerelle	sì
Spessore materiale	1,5 mm
Acciaio inossidabile, decapato	no
Versione a grande portata	sì