

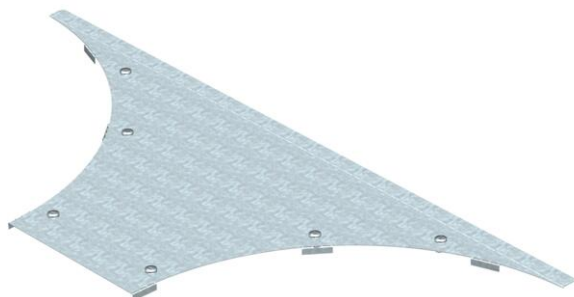
Scheda tecnica

Coperchio per derivazione laterale FS

Codice articolo: 6231912



Coperchio per derivazione laterale a T, pesante, con bussole girevoli premontate.

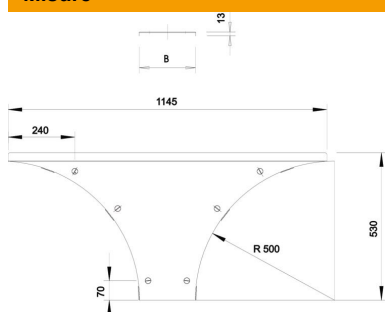


- St** Acciaio
- FS** zincato in continuo

Dati anagrafici

Codice articolo	6231912
Tipo	WAAD 500 FS
Sigla 1	Coperchio, derivaz. laterale T
Sigla 2	grande portata 110 e 160
Produttore	OBO
Dimensione	B500mm
Colore	zinco
Materiale	Acciaio
Super- ficie	zincato in continuo
Norma per superfici	DIN EN 10346
Unità VK più piccola	1
Unità	Pezzo
Peso	489,6 kg
Unità di peso	kg/100 Pz.
Impronta CO2 (GWP) dalla culla al cancello	20,4782 kg CO2e / 1 Pezzo

Misure



Larghezza	500 mm
Altezza	110 mm
Spessore lamiera	1,5 mm
Dimensione B	500 mm
Dimensione H	15 mm
Dimensione R	500 mm

Scheda tecnica

Coperchio per derivazione laterale FS

Codice articolo: 6231912



Dati tecnici

Quantità bussole girevoli	6 St.
Tipo di fissaggio	Bussola girevole
Adatto per passerelle portacavi	sì
Adatto per passerelle	sì
Spessore materiale	1,5 mm
Acciaio inossidabile, decapato	no
Versione a grande portata	sì