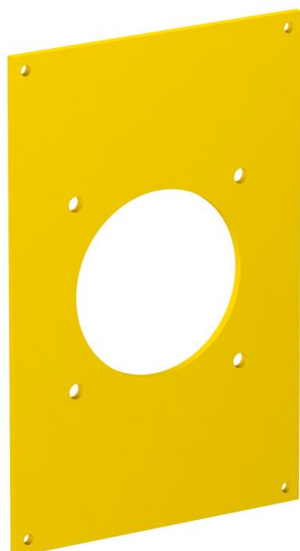


# Scheda tecnica

Coperchio VHF, per 1 presa CEE

Codice articolo: 6109865



Coperchio con una apertura da 45 mm di diametro per l'incasso di una presa CEE 16/32 A con con supporto di fissaggio da 60 mm comprese 4 viti per il fissaggio dell'apparecchio.

CE

PVC Polivinilcloruro

## Dati anagrafici

Codice articolo	6109865
Tipo	VHF-P3
Sigla 1	Coperchio
Sigla 2	1x CEE
Produttore	OBO
Dimensione	160x105mm
Colore	giallo; RAL 1021
Materiale	Polivinilcloruro
Unità VK più piccola	1
Unità	Pezzo
Peso	7 kg
Unità di peso	kg/100 pz.
Impronta CO2 (GWP) dalla culla al cancello	0,2015 kg CO2e / 1 Pezzo

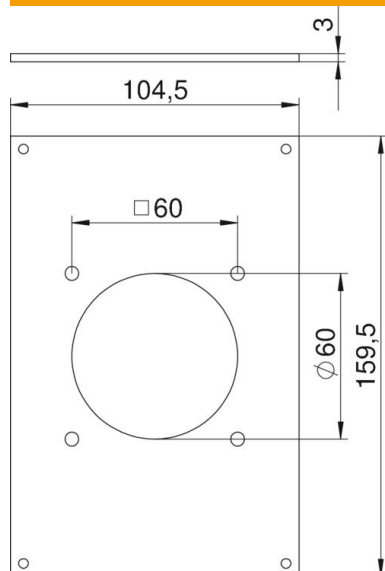
# Scheda tecnica

Coperchio VHF, per 1 presa CEE

Codice articolo: 6109865



## Misure



Larghezza	104,5 mm
Altezza	159,5 mm

## Dati tecnici

Numero di unità	1
Forma costruttiva apertura	tondo
Tipo di fissaggio	avvitabile
Coperchio cieco	no
Priva di alogeni	no
Tecnica di installazione	CEE 60x60 mm
Grado di protezione	IP44