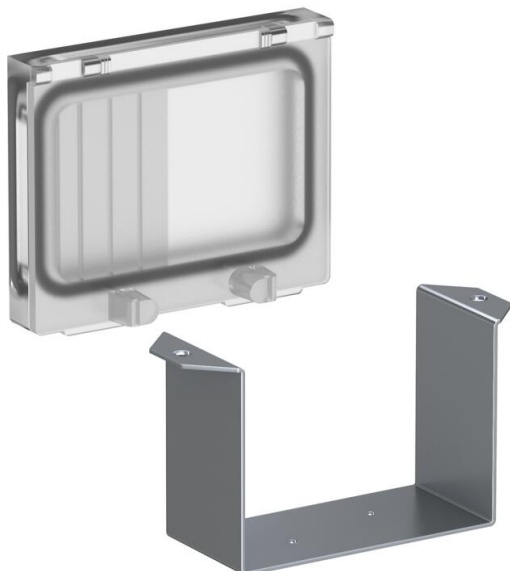


Fiche technique

Kit de protection VHF, couvercle et étrier support

Référence: 6109850



Couvercle et bride support pour le montage de dispositifs de protection comme des coupes-circuits ou des disjoncteurs FI jusqu'à 4 TE max.

Remarque : utiliser uniquement en association avec des supports VHF-T1 ou VHF-T2.

CE

Données de base

Référence	6109850
Type	VHF-AE4TE
Désignation 1	Kit de protection
Désignation 2	couvercle et étrier support
Fabricant	OBO
Unité d'emballage minimale	1
Unité de quantité	pc
Poids	12,8 kg
Unité de poids	kg/100 pc
Empreinte CO2 (GWP) du berceau à la porte	0,277 kg CO2e / 1 Pièce

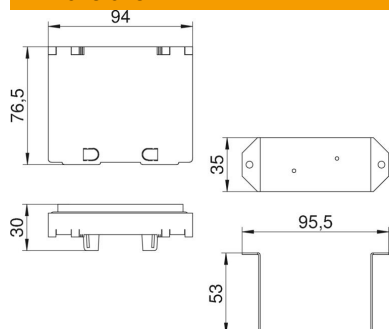
Fiche technique

Kit de protection VHF, couvercle et étrier support

Référence: 6109850



Dimensions



Caractéristiques techniques

Type d'accessoires	autres
Convient pour	autres
Sans halogène	non