

# Fiche technique

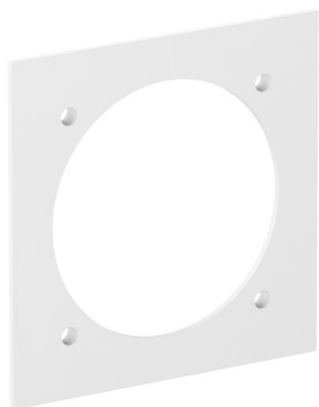
## Plaque de support d'appareillage VH, pour prises CEE

Référence: 6109837



Plaque de recouvrement avec une ouverture de 70 mm de diamètre pour le montage d'une prise CEE 16/32 A avec entre-axe de 60 mm, 4 vis de fixation incluses.

Remarque relative à l'équipement max. :  
max. 2 prises CEE 16/32 A dans une unité d'alimentation VH-4  
max. 4 prises CEE 16/32 A dans une unité d'alimentation VH-8



PA Polyamide

### Données de base

Référence	6109837
Type	VH-P3 RW
Désignation 1	Plaque support appareillages
Désignation 2	1x CEE
Fabricant	OBO
Dimension	95x95mm
Couleur	blanc pur; RAL 9010
Matériau	Polyamide
Unité d'emballage minimale	1
Unité de quantité	pc
Poids	1,83 kg
Unité de poids	kg/100 pc
Empreinte CO2 (GWP) du berceau à la porte	0,0734 kg CO2e / 1 Pièce

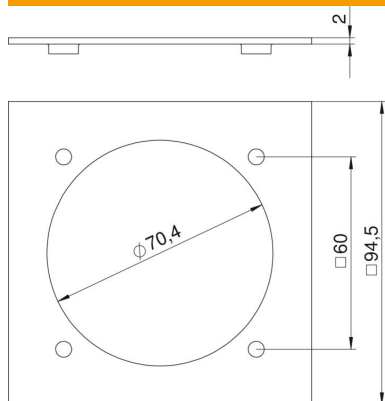
# Fiche technique

## Plaque de support d'appareillage VH, pour prises CEE

Référence: 6109837



### Dimensions



Largeur	94,5 mm
Hauteur	94,5 mm

### Caractéristiques techniques

Nombre d'unités	1
Forme ouverture	rond
Type de fixation	peut être vissé
Couvercle plein	non
Sans halogène	oui
Technique d'installation	CEE 60x60 mm
Indice de protection	IP20