

Scheda tecnica

HoverCube VH-8, vuoto

Codice articolo: 6109821



HoverCube non equipaggiato, con occhiello di sospensione e maniglia a gancio.
Equipaggiabile sui tutti e 4 i lati. Coperchi di chiusura non inclusi nella fornitura.



PA Poliammide

Dati anagrafici

Codice articolo	6109821
Tipo	VH-8 LG
Sigla 1	HoverCube
Sigla 2	IP20, maniglia, vuoto
Produttore	OBO
Dimensione	140x140x352
Colore	nero grafite; RAL 9011
Materiale	Poliammide
Unità VK più piccola	1
Unità	Pezzo
Peso	88,2 kg
Unità di peso	kg/100 pz.
Impronta CO2 (GWP) dalla culla al cancello	4,7276 kg CO2e / 1 Pezzo

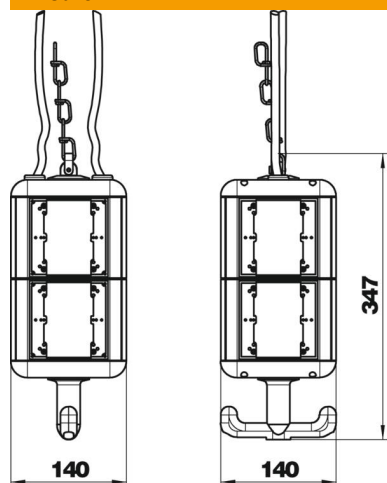
Scheda tecnica

HoverCube VH-8, vuoto

Codice articolo: 6109821



Misure



Larghezza	140 mm
Altezza	347 mm

Dati tecnici

Numero di prese Schuko	0
Preso CEE - 16 A	senza
Preso CEE - 32 A	senza
Alimentazione/possibilità connessione	altro
Interruttore-FI	senza
Utilizzo	distaccabile
Versione militare	no
Grado di protezione	IP20
Altri montaggi e/o spazi vuoti	8
Profondità	140 mm