

Fiche technique

Parafoudre combiné V50, 3+NPE, 280 V

Référence: 5093596



Parafoudre combiné type 1+2 selon NF EN 61643-11

- Pour la liaison équipotentielle de protection contre la foudre selon la norme NF EN 62305 (IEC 62305)

- Unité complète, prémontée et prête pour le raccordement dans un boîtier en polycarbonate (IP66)

- Capacité d'écoulement 12,5 kA (10/350) par pôle et jusqu'à 50 kA (10/350) au total

Application : liaison équipotentielle de protection contre la foudre pour les bâtiments avec niveau de protection foudre III et IV.

En cas de risque de condensation due au vent, à la glace, à la température ou au soleil, des mesures complémentaires peuvent être nécessaires !

* Complet = cartouche et base



Données de base

Référence	5093596
Type	VG-V50-3+NPE-280
Désignation 1	Parafoudre combiné V50
Désignation 2	3+1 en coffret
Fabricant	OBO
Dimension	280V
Unité d'emballage minimale	1
Unité de quantité	pc
Poids	110 kg
Unité de poids	kg/100 pc
Empreinte CO2 (GWP) du berceau à la porte	4,268 kg CO2e / 1 Pièce

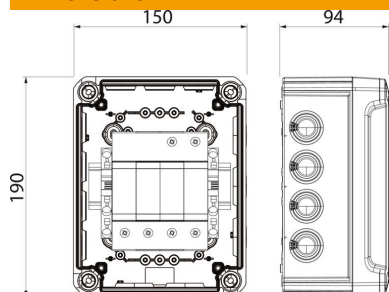
Fiche technique

Parafoudre combiné V50, 3+NPE, 280 V

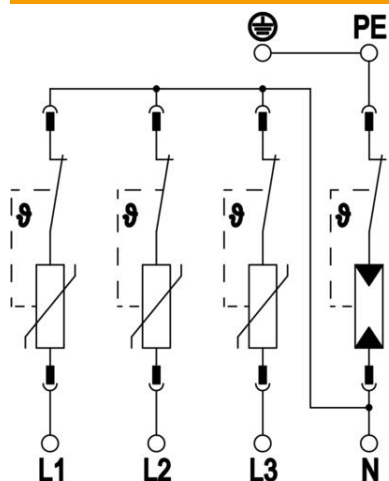
Référence: 5093596



Dimensions



Caractéristiques techniques



Courant de décharge maximal (8/20 μ s) [total]	50 kA
Section de raccordement (min.)	1,5 mm ²
Section de raccordement des bornes FM max.	16 AWG
Section de raccordement des bornes FM max.	1,5 mm ²
Section de raccordement des bornes FM min.	21 AWG
Section de raccordement des bornes FM min.	0,5 mm ²
Temps de réponse	<25 ns
Temps de réponse [L-N]	25 ns
Coupe-feu	non
Modèle	3+N/PE
Largeur en unités de division (TE, 17,5 mm)	autres
Température de service max.	80 °C
Température de service min.	-40 °C
Courant de choc de décharge (10/350 μ s)	12,5 kA
Courant de choc de décharge (10/350 μ s) [L-N/PE]	50 kA
Courant de choc de décharge (10/350 μ s) [N-PE]	50 kA
Courant de foudre (10/350) [total]	50 kA
Couple de serrage	35 Lbs
Couple de serrage	4 Nm
Couple de serrage des bornes FM	1,7 Lbs
Couple de serrage des bornes FM	0,2 Nm
Report d'alarme	non
Capacité de coupure de courant de suite (eff) [N-PE]	0,1 kA
Voyants d'affichage des fonctions/des défauts	optique
Tension continue max. (L-N)	280 V
Tension continue max. (N-PE)	255 V
Tension max. permanente CA	280 V
Tension max. permanente CC	350 V
fusible de puissance intégré	non

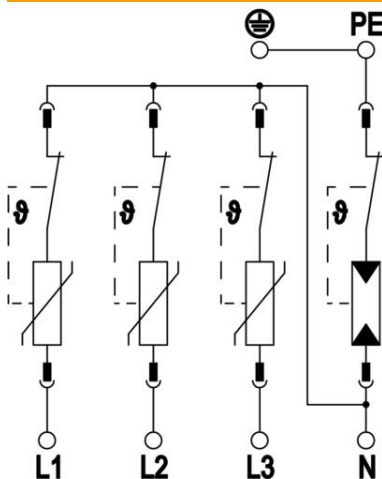
Fiche technique

Parafoudre combiné V50, 3+NPE, 280 V

Référence: 5093596



Caractéristiques techniques



Résistance aux courts-circuits avec la protection maximale contre les surtensions côté réseau

50 kA eff

Section de conducteur flexible (à fils de faible diamètre) max.

35 mm²

Section de conducteur flexible (à fils de faible diamètre) max.

2 AWG

Section de conducteur flexible (à fils de faible diamètre) min.

16 AWG

Section de conducteur flexible (à fils de faible diamètre) min.

1,5 mm²

Section de conducteur rigide (unifilaire/multifilaire) max.

2 AWG

Section de conducteur rigide (unifilaire/multifilaire) max.

35 mm²

Section de conducteur rigide (unifilaire/multifilaire) min.

16 AWG

Section de conducteur rigide (unifilaire/multifilaire) min.

1,5 mm²

Humidité de l'air min.

5 %

Humidité de l'air max.

95 %

Protection max contre les surintensités côté réseau

160 A gL/gG

Calibre de fusible maximum

160 A

Courant de décharge maximal (8/20 µs)

50 kA

Courant de décharge maximal (8/20 µs) [L-N]

50 kA

Écartement minimal

1,5 mm

Type de montage

prémonté dans le boîtier

Courant de décharge nominal (8/20)

30 kA

Courant de décharge nominal (8/20 µs) [L-N]

30 kA

Tension nominale CA (50 / 60 Hz)

230 V

Type du réseau

autres

Type de réseau TN

oui

Type de réseau TN-C-S

oui

Type de réseau TN-S

oui

Type de réseau TT

oui

Nombre de pôles

3

Ports

One-Port-SPD

Tension résiduelle [L-N] @ 1 kA

0,7 kV

Tension résiduelle [L-N] @ 12,5 kA

1 kV

Tension résiduelle [L-N] @ 5 kA

0,8 kV

Tension résiduelle [L-N] @ 7 kA

0,9 kV

Indice de protection

IP66

Courant du conducteur de protection

< 2 µA

Niveau de protection

≤1,3 kV

Niveau de protection [L-N]

≤1,3

Niveau de protection [N-PE]

1,3 kV

Signalisation sur l'appareil

optique

Type selon EN 61643-11

Type 1+2

SPD selon CEI 61643-1

classe I+II

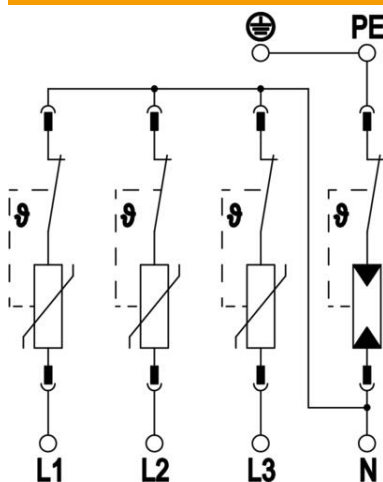
Fiche technique

Parafoudre combiné V50, 3+NPE, 280 V

Référence: 5093596



Caractéristiques techniques



Type selon UL1449	Type 4
Plage de températures d'utilisation max.	80 °C
Plage de températures d'utilisation min.	-40 °C
Tension TOV [L-N] - fail safe mode - 120 min	440 V
Tension TOV [L-N] - withstand mode - 5 s	335 V
Tension TOV [N-PE] - withstand mode - 200 ms	1200 V
Homologations	NF UL ÖVE