

# Fiche technique

Coffret de raccordement de générateur de type 1 + 2 avec connecteur MC4 pour 1 x 1 chaîne

Référence: 5088564



Solution système type 1+2 avec connecteur MC4 pour onduleur PV à 1 tracker MPP

- Parafoudre à varistance, enfichable, avec dispositif de séparation dans un circuit en Y résistant aux défaillances selon la norme VDE 0100-712 (50539-12)
- Parafoudre combiné 1+2 pour la liaison équipotentielle de protection contre la foudre conformément à la norme EN 62305 (VDE 0185-305)
- Faible niveau de protection CC : < 3,0 kV (Uoc max = 900 V CC avec V25-B+C/0-450PV)
- Une entrée de chaîne PV (connecteur enfichable MC4) sur une entrée MPP-WR, jusqu'à 30 A CC par borne
- Pré-monté dans un boîtier en polycarbonate (IP66), résistant aux UV pour une utilisation en extérieur

Pour la protection en courant continu d'installations PV.

En cas de risque de condensation due au vent, à la glace, à la température ou au soleil, des mesures complémentaires peuvent être nécessaires !



## Données de base

Référence	5088564
Type	VG-BC900S1
Désignation 1	Coffret de protection PV
Désignation 2	1x1 strings PV sur1 WR-MPP+MC4
Fabricant	OBO
Dimension	900V DC
Coloris	gris clair; RAL 7035
Unité d'emballage minimale	1
Unité de mesure	Pièce
Poids	105 kg
Unité de poids	kg/100 paires
Empreinte CO2 (GWP) du berceau à la porte	3,7739 kg CO2e / 1 Pièce

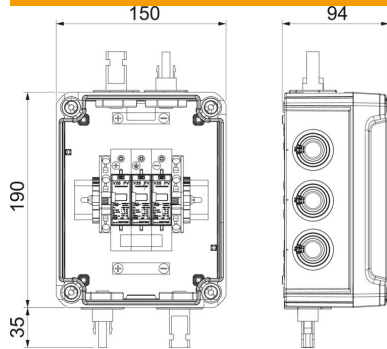
# Fiche technique

Coffret de raccordement de générateur de type 1 + 2 avec connecteur MC4 pour 1 x 1 chaîne

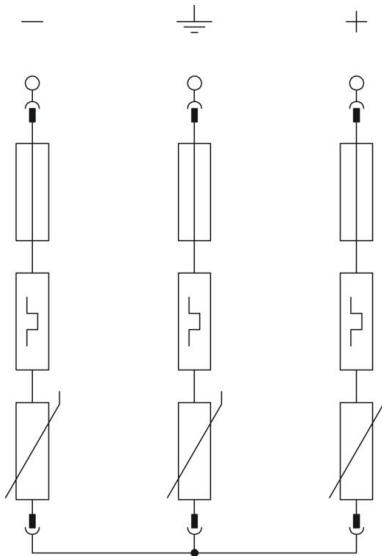
Référence: 5088564



## Dimensions



## Caractéristiques techniques



Courant de fuite (8/20 µs) [total]	60 kA
temps de réponse	<25 ns
nombre d'entrées	1
Type de l'entrée	MC4
soufflage	non
Modèle	Pour 1 MPP et avec raccordement MC4
Largeur en unités de division (TE, 17,5 mm)	autres
Température de service max.	80 °C
Température de service min.	-40 °C
Courant de choc de décharge (10/350 µs)	7 kA
Report d'alarme	non
Tension max. permanente CC	900 V
Section de conducteur rigide (unifilaire/multifilaire) max.	35 mm <sup>2</sup>
LPZ	0→2
max. Tension PV	900 V
Courant de fuite maximal (8/20 µs)	50 kA
Type de montage	prémonté dans le boîtier
Courant de fuite nominal (8/20 µs)	30 kA
Courant de fuite nominal (8/20 µs) [L-N]	30 kA
type du réseau	DC
Type de réseau CC	oui
Type de réseau IT	non
Autre type de réseau	non
Type de réseau TN	non
Type de réseau TN-C	non
Type de réseau TN-C-S	non
Type de réseau TN-S	non
Type de réseau TT	non
Nombre de pôles	3
Classe d'essais type 1	oui
Classe d'essais type 2	oui
Indice de protection	IP66

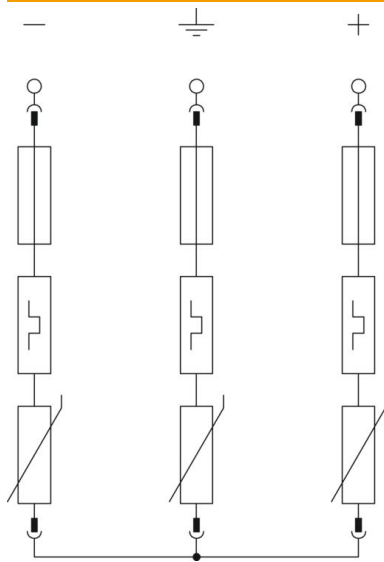
# Fiche technique

Coffret de raccordement de générateur de type 1 + 2 avec connecteur MC4 pour 1 x 1 chaîne

Référence: 5088564



## Caractéristiques techniques



Niveau de protection	≤3,0 kV
signalisation sur l'appareil	optique
SPD selon EN 61643-11	Type 1+2
SPD selon CEI 61643-1	classe I+II
Plage de températures d'utilisation max.	80 °C
Plage de températures d'utilisation min.	-40 °C
Profondeur	9 mm
Nombre d'entrées de câbles	4
max. Tension d'entrée CC	900 V
Protection des chaînes	sans
Fonction de contrôle	non
max. Courant d'entrée par chaîne	30 A
max. courant de sortie	30 A
Nombre d'entrées de chaîne	1
Équipé d'un interrupteur sectionneur	non
Anschlussart Generatoranschlusskasten	MC4
Number of MPPTs	1
Entries per MPPT	1
Exits per MPPT	1