

# Scheda tecnica

## Limitatore di sovratensione VF12-AC/DC-FS

Codice articolo: 5097454



Limitatore di sovratensione tipo 3 secondo EN 61643-11 con segnalazione a distanza

- con contatto NA+NO, privo di potenziale, per la segnalazione di guasto a distanza
- Idoneo per alimentazioni DC e AC
- Con segnalazione ottica
- Morsetti ad innesto rapido
- Larghezza di montaggio ridotta 17,5 mm
- Connessione a Y

Applicazione: impiego universale su guida DIN



### Dati anagrafici

Codice articolo	5097454
Tipo	VF12-AC/DC-FS
Sigla 1	Limitatore sovratensione
Sigla 2	con segnalazione a distanza
Produttore	OBO
Dimensione	12V
Unità VK più piccola	1
Unità	Pezzo
Peso	6,4 kg
Unità di peso	kg/100 pz.
Impronta CO2 (GWP) dalla culla al cancello	0,2987 kg CO2e / 1 Pezzo

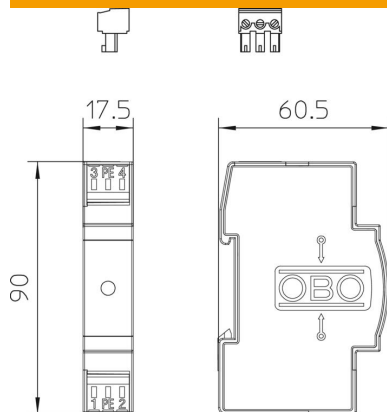
# Scheda tecnica

## Limitatore di sovratensione VF12-AC/DC-FS

Codice articolo: 5097454



### Misure



### Dati tecnici

Tempo di reazione	<25 ns
Scarico	no
Versione dei poli	2
Larghezza di montaggio in unità modulari (TE, 17,5 mm)	1
Temperatura d'esercizio max	80 °C
Temperatura d'esercizio min.	-40 °C
Segnalazione a distanza	sì
Contatti FM	In scambio
Tensione massima continuativa AC	13,5 V
Tensione massima continuativa DC	18 V
Sezione rigida del conduttore (cavo pieno/a treccia) max	2,5 mm <sup>2</sup>
Sezione rigida del conduttore (cavo pieno/a treccia) min.	0,14 mm <sup>2</sup>
LPZ	2→3
Protezione massima da sovracorrente in rete	20
Massima potenza fusibile	20 A
Corrente nominale di scarica massima (8/20 µs)	2 kA
Modalità di montaggio	Profilato Omega 35 mm
Corrente nominale di dispersione (8/20 µs)	0,7 kA
Tensione nominale AC (50 / 60 Hz)	12 V
Forma della rete	altro
OBO_Corrente di carico nominale (morsetto di ingresso/uscita)	20 A
Numero di poli	3
Classe di prova tipo 3	sì
Grado di protezione	IP20
Livello di protezione	≤0,11 kV
Livello di protezione [L-N]	0,11
Livello di protezione filo - filo	<110 V

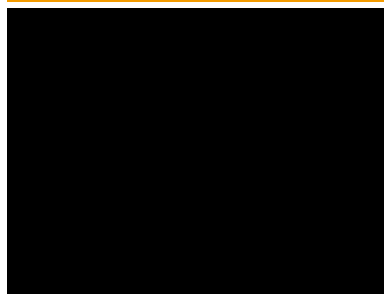
# Scheda tecnica

Limitatore di sovratensione VF12-AC/DC-FS

Codice articolo: 5097454



## Dati tecnici



Livello di protezione filo - terra	<1200 V
Segnalazione sull'apparecchio	Ottico
Classe di prova secondo la norma EN 61643-11	Tipo 3
SPD secondo IEC 61643-1	classe III
Range di temperatura di esercizio max	80 °C
Range di temperatura di esercizio min.	-40 °C