

Fiche technique

Parafoudre combiné V50, 3 pôles, 320 V

Référence: 5093542



Parafoudre combiné type 1+2 • Pour la liaison équipotentielle de protection contre la foudre selon NF EN 62305 (IEC 62305) • Capacité d'écoulement du courant de foudre de 12,5 kA (10/350) par pôle et jusqu'à 50 kA (10/350) au total • Parafoudre modulaire débrochable avec dispositif de coupure dynamique et voyant d'état • Mécanisme de verrouillage des cartouches avec protection contre les vibrations et codage de tension • Plastique retardateur de la flamme selon UL 94 V-0 • Les variantes FS possèdent un contact inverseur libre de potentiel pour le report d'alarme

Application : liaison équipotentielle de foudre pour bâtiments de classe III et IV.
* Complet = cartouche(s) et base



PA Polyamide

Données de base

Référence	5093542
Type	V50-3-320
Désignation 1	Parafoudre combiné V50
Désignation 2	3 pôles
Fabricant	OBO
Dimension	320V
Matériau	Polyamide
Unité d'emballage minimale	1
Unité de quantité	pc
Poids	48,9 kg
Unité de poids	kg/100 pc
Empreinte CO2 (GWP) du berceau à la porte	1,6983 kg CO2e / 1 Pièce

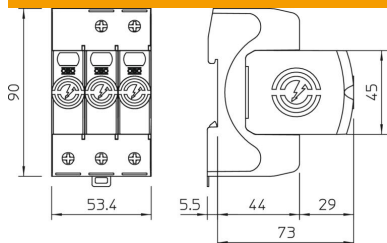
Fiche technique

Parafoudre combiné V50, 3 pôles, 320 V

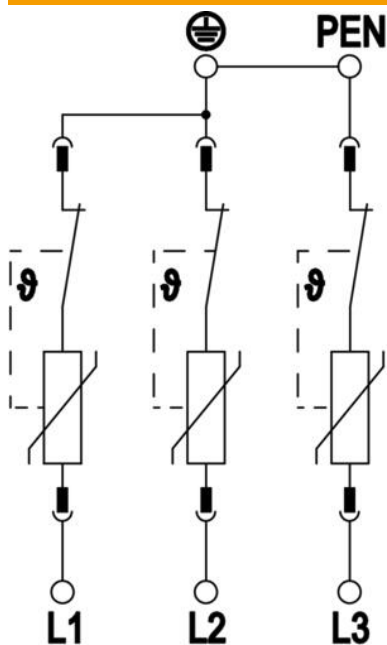
Référence: 5093542



Dimensions



Caractéristiques techniques



Courant de décharge maximal (8/20 µs) [total]	120 kA
Section de raccordement (min.)	1,5 mm ²
Section de raccordement des bornes FM max.	16 AWG
Section de raccordement des bornes FM max.	1,5 mm ²
Section de raccordement des bornes FM min.	21 AWG
Section de raccordement des bornes FM min.	0,5 mm ²
Temps de réponse	<25 ns
Temps de réponse [L-N]	25 ns
Coupe-feu	non
Modèle	3
Largeur en unités de division (TE, 17,5 mm)	3
Température de service max.	80 °C
Température de service min.	-40 °C
Courant de choc de décharge (10/350 µs)	12,5 kA
Courant de choc de décharge (10/350 µs) [L-N/PE]	12,5 kA
Courant de choc de décharge (10/350 µs) [N-PE]	50 kA
Courant de foudre (10/350) [total]	37,5 kA
Couple de serrage	35 Lbs
Couple de serrage	4 Nm
Couple de serrage des bornes FM	1,7 Lbs
Couple de serrage des bornes FM	0,2 Nm
Lieu d'installation	Intérieur
Report d'alarme	non
Voyants d'affichage des fonctions/des défauts	optique
Matériau du boîtier	PA UL 94 V-0
Tension continue max. (L-N)	320 V
Tension max. permanente CA fusible de puissance intégré	320 V
Résistance aux courts-circuits avec la protection maximale contre les surtensions côté réseau	non
	50 kA eff

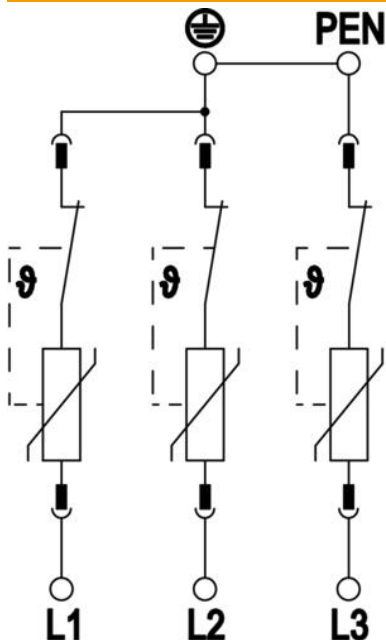
Fiche technique

Parafoudre combiné V50, 3 pôles, 320 V

Référence: 5093542



Caractéristiques techniques



Section de conducteur flexible (à fils de faible diamètre) max.	35 mm ²
Section de conducteur flexible (à fils de faible diamètre) max.	2 AWG
Section de conducteur flexible (à fils de faible diamètre) min.	16 AWG
Section de conducteur flexible (à fils de faible diamètre) min.	1,5 mm ²
Section de conducteur rigide (unifilaire/multifilaire) max.	2 AWG
Section de conducteur rigide (unifilaire/multifilaire) max.	35 mm ²
Section de conducteur rigide (unifilaire/multifilaire) min.	16 AWG
Section de conducteur rigide (unifilaire/multifilaire) min.	1,5 mm ²
Protection max contre les surintensités côté réseau	160 A gL/gG
Calibre de fusible maximum	160 A
Courant de décharge maximal (8/20 µs)	50 kA
Courant de décharge maximal (8/20 µs) [L-N]	50 kA
Écartement minimal	1,5 mm
Type de montage	Rail DIN 35 mm
Courant de décharge nominal (8/20)	30 kA
Courant de décharge nominal (8/20 µs) [L-N]	30 kA
Fréquence nominale	50 Hz
Tension nominale CA (50 / 60 Hz)	230 V
Type du réseau	TN-C
Type de réseau TN	oui
Type de réseau TN-C	oui
Nombre de pôles	3
Ports	One-Port-SPD
Tension résiduelle [L-N] @ 1 kA	0,9 kV
Tension résiduelle [L-N] @ 12,5 kA	1,1 kV
Tension résiduelle [L-N] @ 5 kA	1 kV
Tension résiduelle [L-N] @ 7 kA	1 kV
Puissance de commutation CA	230 V; 0,5 A
Puissance de commutation CC	230 V; 0,1 A / 75 V; 0,5 A
Indice de protection	IP20
Courant du conducteur de protection	< 50 µA
Niveau de protection	≤1,4 kV
Niveau de protection [L-N]	≤1,4
Signalisation sur l'appareil	optique
Type selon EN 61643-11	Type 1+2
SPD selon CEI 61643-1	classe I+II
Type selon UL1449	Type 4
Plage de températures d'utilisation max.	80 °C
Plage de températures d'utilisation min.	-40 °C

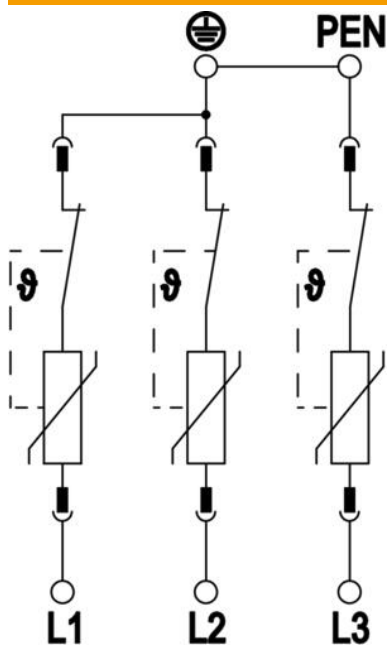
Fiche technique

Parafoudre combiné V50, 3 pôles, 320 V

Référence: 5093542



Caractéristiques techniques



Tension TOV [L-N] - fail safe mode - 120 min	440 V
Tension TOV [L-N] - withstand mode - 5 s	335 V
Homologations	NF KEMA UL ÖVE